



**Calliope EU • Calliope stone EU
Calliope view EU**

DECLARATION DES PERFORMANCES

Conformément au Règlement (UE) 305/2011

n.: 250CPRI3.07



- Code d'identification unique du produit type :
L0003EC01, appareil de chauffage domestique à combustible solide suivant les normes
EN13240:2001/A2:2004/AC:2007
- N° de type, lot, série ou tout autre élément permettant l'identification du produit de construction, suivant art 11, par 4 :
CALLIOPE EU
- Usage(s) prévu(s) du produit de construction, conformément à la spécificité technique harmonisée applicable, comme prévu par le fabricant :
Appareil alimenté par combustible solide
- Nom, raison sociale ou marque déposée et adresse de contact du fabricant, conformément à l'Art.11, par 5:
Ravelli
De la part de: Aico S.p.A. par: Scan A/S
via Kupfer, 31 Glasvænget 3-9
25036, Palazzolo sull'oglio (BS) - Italia 5492 Vissebjerg DK
- Si nécessaire, nom et adresse du mandataire dont le mandat couvre les tâches dont l'art. 12, par. 2 :
--
- Système d'évaluation et de vérification de la constance des performances du produit de construction, conformément à l'annexe V
Système 3
- Dans le cas de la déclaration des performances concernant un produit de construction couvert par une norme harmonisée :
L'organisme notifié Danish TI (NB 1235) a déterminé le produit type selon le système 3 et a délivré le rapport d'essais 300-ELAB-2489-EN
nom
- Prestations déclarées

Spécifications techniques harmonisées:	EN13240:2001/A2:2004/AC:2007
Caractéristiques essentielles	Performances
Sécurité Incendie	
Réaction au feu	A1
Distance pour matériaux combustibles	Distance Minimale (mm): De l'arrière = 225 De côté = 400 De l'avant = 1050 Du plafond = -- Du sol = 0
Risque de débordement de braises incandescentes	Passes
Emissions de dérivés de combustion (13% de O ₂)	PTH nominale CO 0,042 % - 522 mg/Nm ³ NOx 93 mg/Nm ³ OGC 31 mg/Nm ³ PM 13 mg/Nm ³
Température de surface	Passes
Sécurité électriques	Passes
Nettoyabilité	Passes
Maximum pression d'eau en travail	--
Température des fumées à PTH nominale	270 °C
Résistance mécanique (en support cheminée / conduit de fumées)	NPD
PTH nominale	6,5 kW
PTH rayonnée	6,5 kW
PTH cédée aux fluides	--
Rendement	η 80 % PTH nominale

- Les performances du produit identifié aux points 1 et 2 sont conformes aux performances déclarées indiquées au point 8. La présente Déclaration des performances est établie sous la seule responsabilité du fabricant identifié au point 4.

Signé pour le fabricant et en son nom par Claudio Mezzalana, Operations Manager

Lieu Vissebjerg

Date 04/06/2020

Signature

DECLARATION OF PERFORMANCE

Declaration of performance according to Regulation (EU) 305/2011

n. : 250CPR13.07



- Unique identification code of the product type:
L0003EC01, residential space heating appliance fired by solid fuel
EN13240:2001/A2:2004/AC:2007
- Type, batch or serial number or any other element allowing identification of the construction product as required under Art. 11(4):
CALLIOPE EU
- Intended use or uses of the construction product, in accordance with the applicable harmonised technical specification, as foreseen by the manufacturer:
Residential space heating appliance fired by solid fuel
- Name, registered trade name or registered trademark and contact address of the manufacturer as required by Art. 11 (5):
Ravelli
On behalf of: **Aico S.p.A.** by: **Scan A/S**
via Kupfer, 31 **Glasvænget 3-9**
25036, Palazzolo sull'oglio (BS) - Italia **5492 Vissenbjerg DK**
- Where applicable, name and contact address of the authorised representative whose mandate covers the tasks specified in Article 12(2):

- System or systems of assessment and verification of constancy of performance of the construction product as set out in Annex V:
System 3
- In case of the declaration of performance concerning a construction product covered by a harmonised standard:
The notified laboratory Danish TI (NB 1235) performed the determination of the product type on the basis of type testing under system 3 and issued test report 300-ELAB-2489-EN nom
- Declared performances:

Harmonized technical specification:	EN13240:2001/A2:2004/AC:2007
Essential characteristics	Performance
Fire safety	
Reaction to fire	A1
Distance to combustible materials	Minimum distances (mm): rear = 225 sides = 400 front = 1050 ceiling = -- floor = 0
Risk of burning fuel falling out	Pass
Emission of combustion products (at 13% of O ₂)	Nominal heat output CO 0,042 % - 522 mg/Nm ³ NOx 93 mg/Nm ³ OGC 31 mg/Nm ³ PM 13 mg/Nm ³
Surface temperature	Pass
Electrical safety	Pass
Cleanability	Pass
Maximum operating pressure	--
Flue gas temperature at nominal heat output	270 °C
Mechanical resistance(to carry a chimney/flue)	NPD
Nominal heat output	6,5 kW
Room heating output	6,5 kW
Water heating output	--
Efficiency	η 80 % Nominal heat output

- The performance of the product identified in points 1 and 2 is in conformity with the declared performance in point 8. This declaration of performance is issued under the sole responsibility of the manufacturer identified in point 4.

Signed for and on behalf of the manufacturer **Claudio Mezzalira, Operations Manager**

Place **Vissenbjerg**

Date **04/06/2020**

Sign

DECLARACIÓN DE PRESTACIÓN

Declaración de prestación conforme al reglamento (UE) 305/2011
n.: 250CPR13.07



1. Código de identificación único del producto-tipo
L0003EC01, Aparato para calefacción doméstica, alimentado con combustible sólido .
EN13240:2001/A2:2004/AC:2007
2. Modelo, lote, serie o cualquier otro elemento que permita la identificación del producto, en virtud del artículo 11, párrafo 4:
CALLIOPE EU
3. Usos previstos del producto de conformidad con las especificaciones técnicas armonizadas correspondientes:
Aparato para calefacción doméstica, alimentado con combustible sólido .
4. Nombre o marca registrada y dirección del fabricante en virtud del artículo 11, párrafo 5:
Ravelli
A nombre de: **Aico S.p.A.** por: **Scan A/S**
via Kupfer, 31 **Glasvænget 3-9**
25036, Palazzolo sull'oglio (BS) - Italia **5492 Vissenbjerg DK**
5. Cuando sea apropiado, Nombre y dirección del mandatario en virtud del artículo 12, párrafo 2:

6. Sistema de valoración y verificación de la constancia de la prestación en virtud del anexo V:
Sistema 3
7. Laboratorio notificado y número de informe de prueba (según el System 3):
Danish TI (NB 1235), 300-ELAB-2489-EN nom
8. Prestaciones declaradas

Especificación técnica armonizada:	EN13240:2001/A2:2004/AC:2007
Características esenciales	Prestazione
Sicurezza antincendio	
Resistencia al fuego	A1
Distancia de materiales combustibles	Distancia mínima (mm): revés = 225 lados= 400 frente = 1050 cielo = -- suelo = 0
Riesgo de pérdida de combustible incandescente	Conforme
Emisiones de productos de combustión (a 13% di O₂)	Potencia térmica nominal CO 0,042 % - 522 mg/Nm³ NOx 93 mg/Nm³ OGC 31 mg/Nm³ PM 13 mg/Nm³
Temperatura superficial	Conforme
Seguridad eléctrica	Conforme
Accesibilidad y limpieza	Conforme
Presión máxima de trabajo	--
Temperatura fumi a potencia termica nominale	270 °C
Resistencia mecánica (de soporte de la chimenea)	NPD
Potencia térmica nominal	6,5 kW
Potencia térmica suministrada al entorno	6,5 kW
Potencia térmica cedida al agua	--
Rendimiento	η 80 % a la potencia nominal

9. La prestación del producto según se establece en los puntos 1 y 2 cumple con las prestaciones declaradas según el punto 8. Se expide esta declaración de prestación bajo la responsabilidad exclusiva del fabricante, según se establece en el punto 4

Firmado por y en nombre del fabricante de **Claudio Mezzalana, Operations Manager**

Lugar **Vissenbjerg**

Fecha **04/06/2020**

Firma

DECLARATION DES PERFORMANCES

Conformément au Règlement (UE) 305/2011

n.: 251CPR13.07



- Code d'identification unique du produit type :
L0004GC07, appareil de chauffage domestique à combustible solide suivant les normes
EN13240:2001/A2:2004/AC:2007
- N° de type, lot, série ou tout autre élément permettant l'identification du produit de construction, suivant art 11, par 4 :
CALLIOPE STONE EU
- Usage(s) prévu(s) du produit de construction, conformément à la spécificité technique harmonisée applicable, comme prévu par le fabricant :
Appareil alimenté par combustible solide
- Nom, raison sociale ou marque déposée et adresse de contact du fabricant, conformément à l'Art.11, par 5:
Ravelli
De la part de: Aico S.p.A. par: Scan A/S
via Kupfer, 31 Glasvænget 3-9
25036, Palazzo sul'oglio (BS) - Italia 5492 Vissebjerg DK
- Si nécessaire, nom et adresse du mandataire dont le mandat couvre les tâches dont l'art. 12, par. 2 :

- Système d'évaluation et de vérification de la constance des performances du produit de construction, conformément à l'annexe V
Système 3
- Dans le cas de la déclaration des performances concernant un produit de construction couvert par une norme harmonisée :
L'organisme notifié Danish TI (NB 1235) a déterminé le produit type selon le système 3 et a délivré le rapport d'essais 300-ELAB-2489-EN
nom
- Prestations déclarées

Spécifications techniques harmonisées:	EN13240:2001/A2:2004/AC:2007
Caractéristiques essentielles	Performances
Sécurité Incendie	
Réaction au feu	A1
Distance pour matériaux combustibles	Distance Minimale (mm): De l'arrière = 225 De côté = 400 De l'avant = 1050 Du plafond = - Du sol = 0
Risque de débordement de braises incandescentes	Passes
Emissions de dérivés de combustion (13% de O ₂)	PTH nominale CO 0,042 % - 522 mg/Nm ³ NOx 93 mg/Nm ³ OGC 31 mg/Nm ³ PM 13 mg/Nm ³
Température de surface	Passes
Sécurité électriques	Passes
Nettoyabilité	Passes
Maximum pression d'eau en travail	-
Température des fumées à PTH nominale	270 °C
Résistance mécanique (en support cheminée / conduit de fumées)	NPD
PTH nominale	6,5 kW
PTH rayonnée	6,5 kW
PTH cédée aux fluides	-
Rendement	η 80 % PTH nominale

- Les performances du produit identifié aux points 1 et 2 sont conformes aux performances déclarées indiquées au point 8. La présente Déclaration des performances est établie sous la seule responsabilité du fabricant identifié au point 4.

Signé pour le fabricant et en son nom par Claudio Mezzalana, Operations Manager

Lieu Vissebjerg

Date 04/06/2020

Signature

DECLARATION OF PERFORMANCE

Declaration of performance according to Regulation (EU) 305/2011

n. : 251CPR13.07



- Unique identification code of the product type:
L0004GC07, residential space heating appliance fired by solid fuel
EN13240:2001/A2:2004/AC:2007
- Type, batch or serial number or any other element allowing identification of the construction product as required under Art. 11(4):
CALLIOPE STONE EU
- Intended use or uses of the construction product, in accordance with the applicable harmonised technical specification, as foreseen by the manufacturer:
Residential space heating appliance fired by solid fuel
- Name, registered trade name or registered trademark and contact address of the manufacturer as required by Art. 11 (5):
Ravelli
On behalf of: **Aico S.p.A.** by: **Scan A/S**
via Kupfer, 31 **Glasvænget 3-9**
25036, Palazzolo sull'oglio (BS) - Italia **5492 Vissenbjerg DK**
- Where applicable, name and contact address of the authorised representative whose mandate covers the tasks specified in Article 12(2):

- System or systems of assessment and verification of constancy of performance of the construction product as set out in Annex V:
System 3
- In case of the declaration of performance concerning a construction product covered by a harmonised standard:
The notified laboratory Danish TI (NB 1235) performed the determination of the product type on the basis of type testing under system 3 and issued test report 300-ELAB-2489-EN nom
- Declared performances:

Harmonized technical specification:	EN13240:2001/A2:2004/AC:2007
Essential characteristics	Performance
Fire safety	
Reaction to fire	A1
Distance to combustible materials	Minimum distances (mm): rear = 225 sides = 400 front = 1050 ceiling = -- floor = 0
Risk of burning fuel falling out	Pass
Emission of combustion products (at 13% of O ₂)	Nominal heat output CO 0,042 % - 522 mg/Nm ³ NOx 93 mg/Nm ³ OGC 31 mg/Nm ³ PM 13 mg/Nm ³
Surface temperature	Pass
Electrical safety	Pass
Cleanability	Pass
Maximum operating pressure	--
Flue gas temperature at nominal heat output	270 °C
Mechanical resistance(to carry a chimney/flue)	NPD
Nominal heat output	6,5 kW
Room heating output	6,5 kW
Water heating output	--
Efficiency	η 80 % Nominal heat output

- The performance of the product identified in points 1 and 2 is in conformity with the declared performance in point 8. This declaration of performance is issued under the sole responsibility of the manufacturer identified in point 4.

Signed for and on behalf of the manufacturer **Claudio Mezzalana, Operations Manager**

Place **Vissenbjerg**

Date **04/06/2020**

Sign

DECLARACIÓN DE PRESTACIÓN

Declaración de prestación conforme al reglamento (UE) 305/2011
n.: 251CPR13.07



1. Código de identificación único del producto-tipo
L0004GC07, Aparato para calefacción doméstica, alimentado con combustible sólido .
EN13240:2001/A2:2004/AC:2007
2. Modelo, lote, serie o cualquier otro elemento que permita la identificación del producto, en virtud del artículo 11, párrafo 4:
CALLIOPE STONE EU
3. Usos previstos del producto de conformidad con las especificaciones técnicas armonizadas correspondientes:
Aparato para calefacción doméstica, alimentado con combustible sólido .
4. Nombre o marca registrada y dirección del fabricante en virtud del artículo 11, párrafo 5:
Ravelli
A nombre de: **Aico S.p.A.** por: **Scan A/S**
via Kupfer, 31 **Glasvænget 3-9**
25036, Palazzolo sull'oglio (BS) - Italia **5492 Vissenbjerg DK**
5. Cuando sea apropiado, Nombre y dirección del mandatario en virtud del artículo 12, párrafo 2:

6. Sistema de valoración y verificación de la constancia de la prestación en virtud del anexo V:
Sistema 3
7. Laboratorio notificado y número de informe de prueba (según el System 3):
Danish TI (NB 1235), 300-ELAB-2489-EN nom
8. Prestaciones declaradas

Especificación técnica armonizada:	EN13240:2001/A2:2004/AC:2007
Características esenciales	Prestazione
Sicurezza antincendio	
Resistencia al fuego	A1
Distancia de materiales combustibles	Distancia mínima (mm): revés = 225 lados= 400 frente = 1050 cielo = -- suelo = 0
Riesgo de pérdida de combustible incandescente	Conforme
Emissiones de productos de combustión (a 13% di O₂)	Potencia térmica nominal CO 0,042 % - 522 mg/Nm³ NOx 93 mg/Nm³ OGC 31 mg/Nm³ PM 13 mg/Nm³
Temperatura superficial	Conforme
Seguridad eléctrica	Conforme
Accesibilidad y limpieza	Conforme
Presión máxima de trabajo	--
Temperatura fumi a potenza termica nominale	270 °C
Resistencia mecánica (de soporte de la chimenea)	NPD
Potencia térmica nominal	6,5 kW
Potencia térmica suministrada al entorno	6,5 kW
Potencia térmica cedida al agua	--
Rendimiento	η 80 % a la potencia nominal

9. La prestación del producto según se establece en los puntos 1 y 2 cumple con las prestaciones declaradas según el punto 8. Se expide esta declaración de prestación bajo la responsabilidad exclusiva del fabricante, según se establece en el punto 4

Firmado por y en nombre del fabricante de **Claudio Mezzalira, Operations Manager**

Lugar **Vissenbjerg**

Fecha **04/06/2020**

Firma

DECLARATION DES PERFORMANCES

Conformément au Règlement (UE) 305/2011

n.: 252CPR13.07



- Code d'identification unique du produit type :
L0005GC01, appareil de chauffage domestique à combustible solide suivant les normes
EN13240:2001/A2:2004/AC:2007
- N° de type, lot, série ou tout autre élément permettant l'identification du produit de construction, suivant art 11, par 4 :
CALLIOPE VIEW EU
- Usage(s) prévu(s) du produit de construction, conformément à la spécificité technique harmonisée applicable, comme prévu par le fabricant :
Appareil alimenté par combustible solide
- Nom, raison sociale ou marque déposée et adresse de contact du fabricant, conformément à l'Art.11, par 5:
Ravelli
De la part de: Aico S.p.A. par: Scan A/S
via Kupfer, 31 Glasvænget 3-9
25036, Palazzo sul'oglio (BS) - Italia 5492 Vissebjerg DK
- Si nécessaire, nom et adresse du mandataire dont le mandat couvre les tâches dont l'art. 12, par. 2 :

- Système d'évaluation et de vérification de la constance des performances du produit de construction, conformément à l'annexe V
Système 3
- Dans le cas de la déclaration des performances concernant un produit de construction couvert par une norme harmonisée :
L'organisme notifié Danish TI (NB 1235) a déterminé le produit type selon le système 3 et a délivré le rapport d'essais 300-ELAB-2489-EN
nom
- Prestations déclarées

Spécifications techniques harmonisées:	EN13240:2001/A2:2004/AC:2007
Caractéristiques essentielles	Performances
Sécurité Incendie	
Réaction au feu	A1
Distance pour matériaux combustibles	Distance Minimale (mm): De l'arrière = 225 De côté = 500 De l'avant = 1000 Du plafond = - Du sol = 0
Risque de débordement de braises incandescentes	Passes
Emissions de dérivés de combustion (13% de O ₂)	PTH nominale CO 0,042 % - 522 mg/Nm ³ NOx 93 mg/Nm ³ OGC 31 mg/Nm ³ PM 13 mg/Nm ³
Température de surface	Passes
Sécurité électriques	Passes
Nettoyabilité	Passes
Maximum pression d'eau en travail	-
Température des fumées à PTH nominale	270 °C
Résistance mécanique (en support cheminée / conduit de fumées)	NPD
PTH nominale	6,5 kW
PTH rayonnée	6,5 kW
PTH cédée aux fluides	-
Rendement	η 80 % PTH nominale

- Les performances du produit identifié aux points 1 et 2 sont conformes aux performances déclarées indiquées au point 8. La présente Déclaration des performances est établie sous la seule responsabilité du fabricant identifié au point 4.

Signé pour le fabricant et en son nom par Claudio Mezzalana, Operations Manager

Lieu Vissebjerg

Date 04/06/2020

Signature

DECLARATION OF PERFORMANCE

Declaration of performance according to Regulation (EU) 305/2011



n. : 252CPR13.07

- Unique identification code of the product type:
L0005GC01, residential space heating appliance fired by solid fuel
EN13240:2001/A2:2004/AC:2007
- Type, batch or serial number or any other element allowing identification of the construction product as required under Art. 11(4):
CALLIOPE VIEW EU
- Intended use or uses of the construction product, in accordance with the applicable harmonised technical specification, as foreseen by the manufacturer:
Residential space heating appliance fired by solid fuel
- Name, registered trade name or registered trademark and contact address of the manufacturer as required by Art. 11 (5):
Ravelli
On behalf of: **Aico S.p.A.** by: **Scan A/S**
via Kupfer, 31 **Glasvænget 3-9**
25036, Palazzolo sull'oglio (BS) - Italia **5492 Vissenbjerg DK**
- Where applicable, name and contact address of the authorised representative whose mandate covers the tasks specified in Article 12(2):

- System or systems of assessment and verification of constancy of performance of the construction product as set out in Annex V:
System 3
- In case of the declaration of performance concerning a construction product covered by a harmonised standard:
The notified laboratory Danish TI (NB 1235) performed the determination of the product type on the basis of type testing under system 3 and issued test report 300-ELAB-2489-EN nom
- Declared performances:

Harmonized technical specification:	EN13240:2001/A2:2004/AC:2007
Essential characteristics	Performance
Fire safety	
Reaction to fire	A1
Distance to combustible materials	Minimum distances (mm): rear = 225 sides = 500 front = 1000 ceiling = -- floor = 0
Risk of burning fuel falling out	Pass
Emission of combustion products (at 13% of O₂)	Nominal heat output CO 0,042 % - 522 mg/Nm³ NOx 93 mg/Nm³ OGC 31 mg/Nm³ PM 13 mg/Nm³
Surface temperature	Pass
Electrical safety	Pass
Cleanability	Pass
Maximum operating pressure	--
Flue gas temperature at nominal heat output	270 °C
Mechanical resistance(to carry a chimney/flue)	NPD
Nominal heat output	6,5 kW
Room heating output	6,5 kW
Water heating output	--
Efficiency	η 80 % Nominal heat output

- The performance of the product identified in points 1 and 2 is in conformity with the declared performance in point 8. This declaration of performance is issued under the sole responsibility of the manufacturer identified in point 4.

Signed for and on behalf of the manufacturer **Claudio Mezzalana, Operations Manager**

Place **Vissenbjerg**

Date **04/06/2020**

Sign

LEISTUNGSERKLÄRUNG

Gemä der Verordnung (EG) Nr. 305/2011
n.: 252CPR13.07



1. Eindeutiger Identifikationscode des Produktes - Typ:
L0005GC01
EN13240:2001/A2:2004/AC:2007
2. Modell und/oder Losnr. und/oder Seriennr. (Art.11-4):
CALLIOPE VIEW EU
3. Vorgesehene Verwendung des Produkts in Ubereinstimmung mit der geltenden harmonisierten technischen Spezifikation:
Mit feste Brennstoffe befeuerte Warmeerzeuger fur den Wohnbereich.
4. Name oder registriertes Warenzeichen des Herstellers (Art 11-5):
Ravelli
Im Auftrag von: **Aico S.p.A.** von: **Scan A/S**
via Kupfer, 31 **Glasvænget 3-9**
25036, Palazzolo sull'oglio (BS) - Italia **5492 Vissenbjerg DK**
5. Name und Adresse des Auftragnehmers (Art 12-2):

6. System zur Bewertung und Uberprufung der Leistungsbestandigkeit (Anlage 5):
System 3
7. Benanntes Labor, Nummer des Prufberichts:
Danish TI (NB 1235), 300-ELAB-2489-EN nom
8. Erklarte Leistungen

Harmonisierte technische Spezifikation	EN13240:2001/A2:2004/AC:2007
Wesentliche Merkmale	Leistungen
Brandschutz	
Feuerbestandigkeit	A1
Abstand von brennbarem Material	Mindestabstand (mm): Ruckseite = 225 Seite = 500 Vorderseite = 1000 Himmel = -- Boden = 0
Gefahr Brennstoffaustritt	Konform
Emission von Verbrennungsprodukten (a13% of O₂)	Nennleistung CO 0,042 % - 522 mg/Nm³ NOx 93 mg/Nm³ OGC 31 mg/Nm³ PM 13 mg/Nm³
Oberflachentemperatur	Konform
Elektrische Sicherheit	Konform
Zugänglichkeit und Reinigung	Konform
Maximaler Betriebsdruck	--
Rauchgastemperatur <i>nennleistung</i>	270 °C
Mechanische Festigkeit (um den Kamin zu tragen)	NPD
<i>Nennleistung</i>	6,5 kW
<i>Der Umgebung gelieferte Leistung</i>	6,5 kW
<i>Dem Wasser gelieferte Leistung</i>	--
Wirkungsgrad	η 80 % <i>Nennleistung</i>

9. Die Leistung des Produktes gemas den Punkten 1 und 2 entspricht der erklarten Leistung nach Punkt 8. Die vorliegende Leistungserklarung wird unter ausschlieslicher Verantwortung des Herstellers erlassen, siehe Punkt 4.

Geschäftsführer des Herstellers **Claudio Mezzalana, Operations Manager**

Austellungsort

Vissenbjerg

Datum **04/06/2020**

Unterschrift

DECLARACIÓN DE PRESTACIÓN

Declaración de prestación conforme al reglamento (UE) 305/2011
n.: 252CPR13.07



1. Código de identificación único del producto-tipo
**L0005GC01, Aparato para calefacción doméstica, alimentado con combustible sólido .
EN13240:2001/A2:2004/AC:2007**
2. Modelo, lote, serie o cualquier otro elemento que permita la identificación del producto, en virtud del artículo 11, párrafo 4:
CALLIOPE VIEW EU
3. Usos previstos del producto de conformidad con las especificaciones técnicas armonizadas correspondientes:
Aparato para calefacción doméstica, alimentado con combustible sólido .
4. Nombre o marca registrada y dirección del fabricante en virtud del artículo 11, párrafo 5:
Ravelli
A nombre de: **Aico S.p.A.** por: **Scan A/S**
via Kupfer, 31 **Glasvænget 3-9**
25036, Palazzolo sull'oglio (BS) - Italia **5492 Vissenbjerg DK**
5. Cuando sea apropiado, Nombre y dirección del mandatario en virtud del artículo 12, párrafo 2:

6. Sistema de valoración y verificación de la constancia de la prestación en virtud del anexo V:
Sistema 3
7. Laboratorio notificado y número de informe de prueba (según el System 3):
Danish TI (NB 1235), 300-ELAB-2489-EN nom
8. Prestaciones declaradas

Especificación técnica armonizada:	EN13240:2001/A2:2004/AC:2007
Características esenciales	Prestazione
Sicurezza antincendio	
Resistencia al fuego	A1
Distancia de materiales combustibles	Distancia mínima (mm): revés = 225 lados = 500 frente = 1000 cielo = -- suelo = 0
Riesgo de pérdida de combustible incandescente	Conforme
Emisiones de productos de combustión (a 13% di O₂)	Potencia térmica nominal CO 0,042 % - 522 mg/Nm³ NOx 93 mg/Nm³ OGC 31 mg/Nm³ PM 13 mg/Nm³
Temperatura superficial	Conforme
Seguridad eléctrica	Conforme
Accesibilidad y limpieza	Conforme
Presión máxima de trabajo	--
Temperatura fumi a potencia termica nominale	270 °C
Resistencia mecánica (de soporte de la chimenea)	NPD
Potencia térmica nominal	6,5 kW
Potencia térmica suministrada al entorno	6,5 kW
Potencia térmica cedida al agua	--
Rendimiento	η 80 % a la potencia nominal


9. La prestación del producto según se establece en los puntos 1 y 2 cumple con las prestaciones declaradas según el punto 8. Se expide esta declaración de prestación bajo la responsabilidad exclusiva del fabricante, según se establece en el punto 4

Firmado por y en nombre del fabricante de **Claudio Mezzalana, Operations Manager**

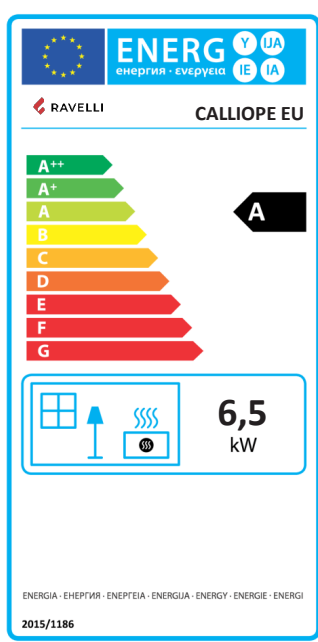
Lugar **Vissenbjerg**


Fecha **04/06/2020**

Firma

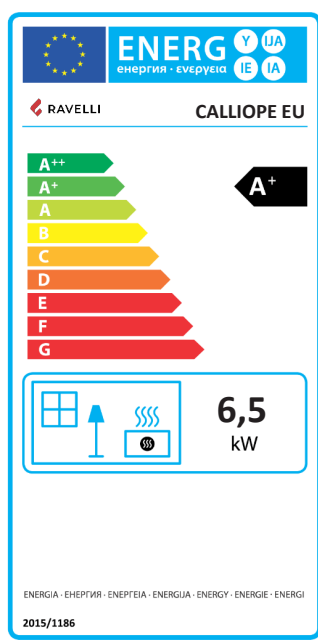
	SCHEDA PRODOTTO	PRODUCT DATASHEET
	FICHE DE PRODUIT	PRODUCTKAART
	PRODUKTDATENBLATT	FICHA DEL PRODUCTO


EU 2015/1186

	Marca / Trademark / Marque / Merk / Marke / Marca	Ravelli
	Modello / Model / Modèle / Model / Modell / Modelo	CALLIOPE EU
	Classe di efficienza energetica / Energy Efficiency class / Classe d'Efficacité Énergétique / Energie-efficiëntieklasse / Energieeffizienzklasse / Clase de eficiencia energética	A
	Potenza termica diretta / Direct thermal power / Puissance thermique directe / Directe warmteafgifte / Direkte Wärmeleistung / Potencia calorífica directa	6,5 kW
	Potenza termica indiretta / Indirect thermal power / Puissance thermique indirecte / Indirecte warmteafgifte / Indirekte Wärmeleistung / Potencia calorífica indirecta	--
	Indice di efficienza energetica / Energy Efficiency Index / Índice de eficiencia energética / Energie-efficiëntie-index / Energieeffizienzindex / Índice de eficiencia energética	106
	Efficienza utile (Potenza nominale) / Useful efficiency (Nominal power) / Rendement utile (puissance nominale) / Nuttig rendement (bij nominale) / Brennstoff-Energieeffizienz (Nennwärmeleistung) / Eficiencia energética útil (potencia nominal)	80,0 %
	Efficienza utile (Potenza ridotta) / Useful efficiency (Reduced power) / Rendement utile (puissance minimale) / Nuttig rendement (bij minimale) / Brennstoff-Energieeffizienz (Mindestlast) / Eficiencia energética útil (potencia mínima)	-- %
	Rispettare le avvertenze e le indicazioni di installazione e manutenzione periodica riportate nel manuale di istruzioni. / Comply with the warnings and instructions concerning installation and routine maintenance provided in the instruction manual. / Respecter les avertissements et les indications sur l'installation et l'entretien périodique fournis dans le manuel d'instructions. / Neem de waarschuwingen en instructies voor installatie en periodiek onderhoud in acht zoals aangegeven in de hoofdstukken van de gebruiksaanwijzing. / Beachten Sie die Warnungen und Hinweise betreffend die Installation und regelmäßige Wartung in der Bedienungsanleitung. / Respete las advertencias y las indicaciones de instalación y mantenimiento periódico, detalladas en los capítulos del manual de instrucciones.	

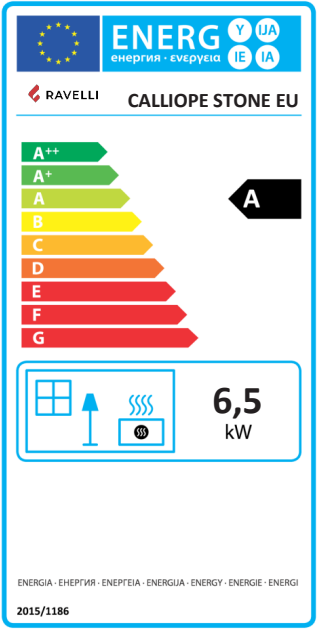
	PRODUCT DATASHEET	FICHA DO PRODUTO
	ΔΕΛΤΙΟ ΠΡΟΪΟΝΤΟΣ	PRODUKTBLAD
	KARTA PRODUKTU	PODATKOVNI LIST IZDELKA


EU 2015/1186

	Trademark / Marca / Μάρκα / Mærke / Marka / Blagovna znamka	Ravelli
	Model / Modelo / Μοντέλο / Model / Model / Model	CALLIOPE EU
	Energy Efficiency class / Classe de Eficiència Energética / Κατηγορία ενεργειακής απόδοσης / Energiklasse / Klasa efektywności energetycznej / Razred energetske učinkovitosti	A
	Direct thermal power / Potência calorífica direta / Άμεση θερμική ισχύς / Direkte varmeydelse / Bezpośrednia moc produktu / Neposredna izhodna toplotna moč	6,5 kW
	Indirect thermal power / Potência calorífica indireta / Έμμεση θερμική ισχύς / Indirekte varmeydelse / Pośrednia moc produktu / Posredna izhodna toplotna moč	--
	Energy Efficiency Index / Índice de eficiência energética / Δείκτης ενεργειακής απόδοσης / Indeks energieeffektivitet / Wskaźnik efektywności energetycznej / Kazalo energetske učinkovitosti	106
	Useful efficiency (Nominal power) / Eficiència energética útil (potència nominal) / Ωφέλιμη ενεργειακή απόδοση (ονομαστική ισχύ) / Virkningsgrad (nominel varmeydelse) / Sprawność użytkowa (nominalnej mocy) / izkoristek energije (nazivni izhodni moči)	80,0 %
	Useful efficiency (Reduced power) / Eficiència energética útil (potència mínima) / Ωφέλιμη ενεργειακή απόδοση (ελάχιστο ισχύ) / Virkningsgrad (mindste varmeydelse) / Sprawność użytkowa (minimalnym mocy) / izkoristek energije (nazivni izhodni moči)	-- %
	Comply with the warnings and instructions concerning installation and routine maintenance provided in the instruction manual. / Respeitar as advertências e as indicações de instalação e manutenção periódica referidas nos capítulos do manual de instruções. / Τηρείτε τις προειδοποιήσεις και τις οδηγίες εγκατάστασης και περιοδικής συντήρησης που αναφέρονται στα κεφάλαια του εγχειριδίου των οδηγιών. / Overhold advarslerne og angivelserne for installation og vedligeholdelse, som angivet i kapitel i brugsvejledningen. / Należy przestrzegać ostrzeżeń i wskazań dotyczących instalacji i okresowej konserwacji podanych w rozdziałach w instrukcji obsługi. / Upoštečajte opozorila in navodila za namestitve in redno vzdrževanje, navedena v poglavjih priročnika z navodili.	

	SCHEDA PRODOTTO	PRODUCT DATASHEET
	FICHE DE PRODUIT	PRODUCTKAART
	PRODUKTDATENBLATT	FICHA DEL PRODUCTO


EU 2015/1186

	Marca / Trademark / Marque / Merk / Marke / Marca	Ravelli
	Modello / Model / Modèle / Model / Modell / Modelo	CALLIOPE STONE EU
	Classe di efficienza energetica / Energy Efficiency class / Classe d'Efficacité Énergétique / Energie-efficiëntieklasse / Energieeffizienzklasse / Clase de eficiencia energética	A
	Potenza termica diretta / Direct thermal power / Puissance thermique directe / Directe warmteafgifte / Direkte Wärmeleistung / Potencia calorífica directa	6,5 kW
	Potenza termica indiretta / Indirect thermal power / Puissance thermique indirecte / Indirecte warmteafgifte / Indirekte Wärmeleistung / Potencia calorífica indirecta	--
	Indice di efficienza energetica / Energy Efficiency Index / Índice de eficiencia energética / Energie-efficiëntie-index / Energieeffizienzindex / Índice de eficiencia energética	106
	Efficienza utile (Potenza nominale) / Useful efficiency (Nominal power) / Rendement utile (puissance nominale) / Nuttig rendement (bij nominale) / Brennstoff-Energieeffizienz (Nennwärmeleistung) / Eficiencia energética útil (potencia nominal)	80,0 %
	Efficienza utile (Potenza ridotta) / Useful efficiency (Reduced power) / Rendement utile (puissance minimale) / Nuttig rendement (bij minimale) / Brennstoff-Energieeffizienz (Mindestlast) / Eficiencia energética útil (potencia mínima)	-- %
	Rispettare le avvertenze e le indicazioni di installazione e manutenzione periodica riportate nel manuale di istruzioni. / Comply with the warnings and instructions concerning installation and routine maintenance provided in the instruction manual. / Respecter les avertissements et les indications sur l'installation et l'entretien périodique fournis dans le manuel d'instructions. / Neem de waarschuwingen en instructies voor installatie en periodiek onderhoud in acht zoals aangegeven in de hoofdstukken van de gebruiksaanwijzing. / Beachten Sie die Warnungen und Hinweise betreffend die Installation und regelmäßige Wartung in der Bedienungsanleitung. / Respete las advertencias y las indicaciones de instalación y mantenimiento periódico, detalladas en los capítulos del manual de instrucciones.	

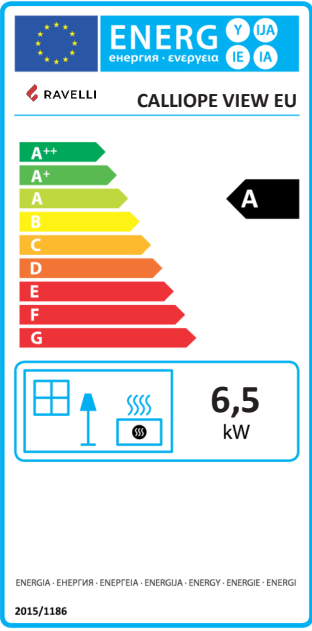
	PRODUCT DATASHEET	FICHA DO PRODUTO
	ΔΕΛΤΙΟ ΠΡΟΪΟΝΤΟΣ	PRODUKTBLAD
	KARTA PRODUKTU	PODATKOVNI LIST IZDELKA


EU 2015/1186

	Trademark / Marca / Μάρκα / Mærke / Marka / Blagovna znamka	Ravelli
	Model / Modelo / Μοντέλο / Model / Model / Model	CALLIOPE STONE EU
	Energy Efficiency class / Classe de Eficiência Energética / Κατηγορία ενεργειακής απόδοσης / Energiklasse / Klasa efektywności energetycznej / Razred energetske učinkovitosti	A
	Direct thermal power / Potência calorífica direta / Άμεση θερμική ισχύς / Direkte varmeydelse / Bezpośrednia moc produktu / Neposredna izhodna toplotna moč	6,5 kW
	Indirect thermal power / Potência calorífica indireta / Έμμεση θερμική ισχύς / Indirekte varmeydelse / Pośrednia moc produktu / Posredna izhodna toplotna moč	--
	Energy Efficiency Index / Índice de eficiência energética / Δείκτης ενεργειακής απόδοσης / Indeks energieffektivitet / Wskaźnik efektywności energetycznej / Kazalo energetske učinkovitosti	106
	Useful efficiency (Nominal power) / Eficiència energética útil (potència nominal) / Ωφέλιμη ενεργειακή απόδοση (ονομαστική ισχύς) / Virkningsgrad (nominel varmeydelse) / Sprawność użytkowa (nominalnej mocy) / izkoristek energije (nazivni izhodni moči)	80,0 %
	Useful efficiency (Reduced power) / Eficiència energética útil (potència mínima) / Ωφέλιμη ενεργειακή απόδοση (ελάχιστο ισχύς) / Virkningsgrad (mindste varmeydelse) / Sprawność użytkowa (minimalnym mocy) / izkoristek energije (nazivni izhodni moči)	-- %
	Comply with the warnings and instructions concerning installation and routine maintenance provided in the instruction manual. / Respeitar as advertências e as indicações de instalação e manutenção periódica referidas nos capítulos do manual de instruções. / Τηρείτε τις προειδοποιήσεις και τις οδηγίες εγκατάστασης και περιοδικής συντήρησης που αναφέρονται στα κεφάλαια του εγχειριδίου των οδηγιών. / Overhold advarslerne og angivelserne for installation og vedligeholdelse, som angivet i kapitel i brugsvejledningen. / Należy przestrzegać ostrzeżeń i wskázówek dotyczących instalacji i okresowej konserwacji podanych w rozdziałach w instrukcji obsługi. / Upoštečajte opozorila in navodila za namestitvev in redno vzdrževanje, navedena v poglavjih priločnika z navodili.	

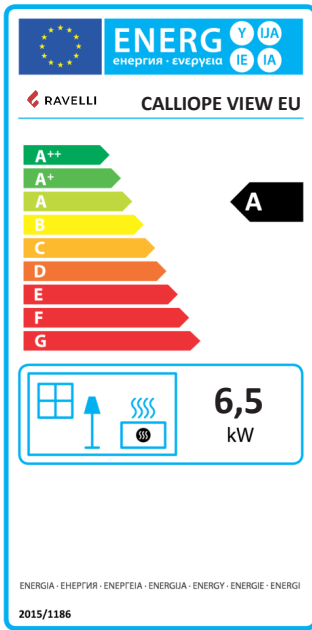
	SCHEDA PRODOTTO	PRODUCT DATASHEET
	FICHE DE PRODUIT	PRODUCTKAART
	PRODUKTDATENBLATT	FICHA DEL PRODUCTO

EU 2015/1186

	Marca / Trademark / Marque / Merk / Marke / Marca	Ravelli
	Modello / Model / Modèle / Model / Modell / Modelo	CALLIOPE VIEW EU
	Classe di efficienza energetica / Energy Efficiency class / Classe d'Efficacité Énergétique / Energie-efficiëntieklasse / Energieeffizienzklasse / Clase de eficiencia energética	A
	Potenza termica diretta / Direct thermal power / Puissance thermique directe / Directe warmteafgifte / Direkte Wärmeleistung / Potencia calorífica directa	6,5 kW
	Potenza termica indiretta / Indirect thermal power / Puissance thermique indirecte / Indirecte warmteafgifte / Indirekte Wärmeleistung / Potencia calorífica indirecta	--
	Indice di efficienza energetica / Energy Efficiency Index / Indice de eficiencia energética / Energie-efficiëntie-index / Energieeffizienzindex / Índice de eficiencia energética	106
	Efficienza utile (Potenza nominale) / Useful efficiency (Nominal power) / Rendement utile (puissance nominale) / Nuttig rendement (bij nominale) / Brennstoff-Energieeffizienz (Nennwärmeleistung) / Eficiencia energética útil (potencia nominal)	80,0 %
	Efficienza utile (Potenza ridotta) / Useful efficiency (Reduced power) / Rendement utile (puissance minimale) / Nuttig rendement (bij minimale) / Brennstoff-Energieeffizienz (Mindestlast) / Eficiencia energética útil (potencia mínima)	-- %
	Rispettare le avvertenze e le indicazioni di installazione e manutenzione periodica riportate nel manuale di istruzioni. / Comply with the warnings and instructions concerning installation and routine maintenance provided in the instruction manual. / Respecter les avertissements et les indications sur l'installation et l'entretien périodique fournis dans le manuel d'instructions. / Neem de waarschuwingen en instructies voor installatie en periodiek onderhoud in acht zoals aangegeven in de hoofdstukken van de gebruiksaanwijzing. / Beachten Sie die Warnungen und Hinweise betreffend die Installation und regelmäßige Wartung in der Bedienungsanleitung. / Respete las advertencias y las indicaciones de instalación y mantenimiento periódico, detalladas en los capítulos del manual de instrucciones.	

	PRODUCT DATASHEET	FICHA DO PRODUTO
	ΔΕΛΤΙΟ ΠΡΟΪΟΝΤΟΣ	PRODUKTBLAD
	KARTA PRODUKTU	PODATKOVNI LIST IZDELKA

EU 2015/1186

	Trademark / Marca / Μάρκα / Mærke / Marka / Blagovna znamka	Ravelli
	Model / Modelo / Μοντέλο / Model / Model / Model	CALLIOPE VIEW EU
	Energy Efficiency class / Classe de Eficiència Energética / Κατηγορία ενεργειακής απόδοσης / Energiklasse / Klasa efektywności energetycznej / Razred energetske učinkovitosti	A
	Direct thermal power / Potência calorífica direta / Άμεση θερμική ισχύς / Direkte varmedelse / Bezpośrednia moc produktu / Neposredna izhodna toplotna moč	6,5 kW
	Indirect thermal power / Potência calorífica indireta / Έμμεση θερμική ισχύς / Indirekte varmedelse / Pośrednia moc produktu / Posredna izhodna toplotna moč	--
	Energy Efficiency Index / Índice de eficiência energética / Δείκτης ενεργειακής απόδοσης / Indeks energieffektivitet / Wskaźnik efektywności energetycznej / Kazalo energetske učinkovitosti	106
	Useful efficiency (Nominal power) / Eficiència energética útil (potência nominal) / Ωφέλιμη ενεργειακή απόδοση (ονομαστική ισχύς) / Virkningsgrad (nominel varmedelse) / Sprawność użytkowa (nominalnej mocy) / izkoristek energije (nazivni izhodni moči)	80,0 %
	Useful efficiency (Reduced power) / Eficiència energética útil (potência mínima) / Ωφέλιμη ενεργειακή απόδοση (ελάχιστο ισχύς) / Virkningsgrad (mindste varmedelse) / Sprawność użytkowa (minimalnym mocy) / izkoristek energije (nazivni izhodni moči)	-- %
	Comply with the warnings and instructions concerning installation and routine maintenance provided in the instruction manual. / Respeitar as advertências e as indicações de instalação e manutenção periódica referidas nos capítulos do manual de instruções. / Τηρείτε τις προειδοποιήσεις και τις οδηγίες εγκατάστασης και περιοδικής συντήρησης που αναφέρονται στα κεφάλαια του εγχειριδίου των οδηγιών. / Overhold advarslerne og angivelseserne for installation og vedligeholdelse, som angivet i kapitel i brugsvejledningen. / Należy przestrzegać ostrzeżeń i wskazówek dotyczących instalacji i okresowej konserwacji podanych w rozdziałach w instrukcji obsługi. / Upoštevajte opozorila in navodila za namestitve in redno vzdrževanje, navedena v poglavjih priručnika z navodili.	

Avant-propos

Cher Client, nous vous remercions pour la confiance que vous nous avez accordée en achetant l'un de nos poêles.

Nous vous invitons à lire attentivement ce manuel avant de procéder à l'installation et à l'utilisation de l'appareil, afin de pouvoir exploiter l'ensemble de ses caractéristiques en toute sécurité et de manière optimale. Il contient toutes les informations nécessaires pour effectuer correctement l'installation, la mise en marche, l'utilisation, le nettoyage, l'entretien, etc.

Conserver ce manuel dans un endroit approprié ; ne pas mettre ce manuel de côté sans l'avoir lu.

Les installations incorrectes, les entretiens effectués incorrectement ainsi que l'usage impropre du produit dégagent le Fabricant de toute responsabilité issue de l'usage du poêle.

Pour tout complément d'information ou en cas de besoin, veuillez contacter votre Centre d'Assistance Technique agréé par Ravelli.

Tous droits réservés. Aucune partie de ce manuel d'instructions ne peut être reproduite ou transmise avec n'importe quel moyen électronique ou mécanique, dont la photocopie, l'enregistrement, ou tout autre système de stockage, à d'autres fins que l'usage exclusivement personnel de l'acheteur, sans l'autorisation écrite expresse du Fabricant.

Sommario	
Avant-propos	18
IDENTIFICATION	20
<i>Identification du poêle</i>	20
<i>Identification du Fabricant</i>	20
<i>Plaque d'identification</i>	20
<i>Normes de référence</i>	20
GARANTIE	21
<i>Certificat de garantie</i>	21
<i>Conditions de garantie</i>	21
<i>Informations et problèmes</i>	21
INFORMATIONS GÉNÉRALES	22
<i>Fourniture et conservation</i>	22
<i>Langue</i>	22
<i>Symbologie utilisée dans le manuel</i>	22
SÉCURITÉS	22
<i>Mises en garde générales de sécurité</i>	22
<i>Risques résiduels</i>	23
<i>Usage incorrect raisonnablement prévisible</i>	24
<i>Obligations et interdictions</i>	24
<i>Obligations</i>	24
<i>Interdictions</i>	25
CARACTÉRISTIQUES TECHNIQUES	26
<i>Dimensions</i>	26
<i>SCHÉMA TECHNIQUE Calliope EU</i>	27
<i>SCHÉMA TECHNIQUE Calliope stone EU</i>	28
<i>SCHÉMA TECHNIQUE Calliope view EU</i>	29
<i>Combustibles interdits</i>	30
TRANSPORT ET INSTALLATION	30
<i>Mises en garde de sécurité pour le transport et l'installation</i>	30
<i>Emballage</i>	31
<i>Préparations pour le système d'évacuation des fumées</i>	31
<i>Sortie de toit</i>	31
<i>Terminal de cheminée</i>	32
<i>Installation</i>	32
<i>Pré-requis du local prévu pour l'installation</i>	32
<i>Raccordements</i>	35
<i>Raccordement à la sortie de toit</i>	35
<i>Test d'essai et mise en service</i>	35
<i>Commandes et utilisation</i>	35
PROCÉDURES D'UTILISATION	36
<i>Vérifications avant l'allumage</i>	36
<i>Allumage du poêle</i>	36
<i>Réglage de la combustion</i>	37
<i>Extinction du poêle</i>	37
ENTRETIEN	38
<i>Mises en garde de sécurité pour l'entretien</i>	38
<i>Nettoyage</i>	38
<i>Nettoyage de la chambre de combustion</i>	39
<i>Nettoyage du tiroir à cendre</i>	39
<i>Nettoyage de la vitre</i>	39
<i>Entretien extraordinaire</i>	39
<i>Nettoyage du conduit de fumée</i>	39
<i>Retrait des carreaux de réfractaire</i>	40
<i>Nettoyage en profondeur de la chambre de combustion</i>	40
STOCKAGE ET ÉLIMINATION	41
<i>Mise au repos (en fin de saison)</i>	41
<i>Élimination</i>	41
ÉTUDE DES CAS DES PANNES	41
<i>Le poêle ne fonctionne pas</i>	41
<i>Allumage difficile</i>	41
<i>Fuite de fumée</i>	41
<i>La vitre se salit facilement</i>	41

IDENTIFICATION**Identification du poêle****Type de produit**

POÊLE À BOIS

Modèle


Calliope EU, Calliope stone EU et Calliope view EU

Identification du Fabricant**Fabricant**

Aico S.p.A.
 Via Kupfer, 31 - 25036 Palazzolo sull'Oglio (BS) ITALY
 Tél. +39 030 7402939
 Fax +39 030 7301758
 www.ravelligroup.it
 info@ravelligroup.it

Plaque d'identification

Les données du poêle sont gravées sur la plaque d'identification installée sur l'appareil.

Product:			
Calliope EU, Calliope stone EU, Calliope view EU			
			
Freestanding room heater fired by solid fuel			
Standard: EN 13240:2001/A2:2004/AC:2007			
Minimum distance to adjacent combustible materials: Side: 400 mm - Back: 225 mm - Front: 1050 mm			
Emission of CO in combustion products (13% O ₂)	:	522 mg/Nm ³	
Emission of NOx in combustion products (13% O ₂)	:	93 mg/Nm ³	
Emission of OGC in combustion products (13% O ₂)	:	31 mg/Nm ³	
Emission of PM in combustion products (13% O ₂)	:	13 mg/Nm ³	
Flue gas temperature	:	270°C	
Nominal heat output	:	6,5 kW	
Efficiency	:	80%	
Fuel type	:	Wood	
Operation type	:	Intermittent	
Reaction to fire	:	A1	
The appliance can be used in a shared flue			
Approved by: DTI, NB.no 1235			
Follow user's instructions. Use only recommended fuels.			
Montage- und Bedienungsanleitung beachten.			
Verwenden Sie nur empfohlenen Brennstoffen.			
Respectez les consignes d'utilisation. Utilisez uniquement les combustibles recommandés.			
Manufacturer: AICO S.p.A. Via Kupfer 31 25036 Palazzolo sull'Oglio - Brescia (Italy)			

Country	Classification	Standard	Approved by
EUR	Intermittent	EN 13240	DTI, NB.no 1235
NORWAY		NS 3058	DTI, NB.no 1235
GERMANY	Stufe 2	1. BImSchV	DTI, NB.no 1235

Lot no: 000000 2020	Pin: 000
---------------------	----------

Normes de référence

Les poêles Calliope EU, Calliope stone EU et Calliope view EU visés dans ce manuel sont conformes au règlement

305/2011 RÈGLEMENT DES PRODUITS DE CONSTRUCTION
 et respectent la norme harmonisée suivante :
 EN 13240

Toutes les réglementations locales, y compris celles référées aux normes nationales et européennes doivent être respectées en installant l'appareil.

GARANTIE

Certificat de garantie

La société Ravelli vous remercie de la confiance que vous lui avez accordée en achetant l'un de ses produits et elle invite l'acheteur à :

- consulter les instructions pour l'installation, l'utilisation et l'entretien du produit ;
- consulter les conditions de garantie reportées ci-après.

Conditions de garantie

La garantie au Client est reconnues par le Revendeur selon les termes de la loi. Le coupon de garantie doit être rempli entièrement. Le Client est tenu de vérifier la compilation de la garantie et l'expédition de la part du Revendeur (ou bien il doit s'occuper lui-même de l'expédition) du coupon de garantie et de la copie du ticket de caisse/facture dans les 8 jours à compter de la date d'achat.

Le coupon de garantie et la copie du ticket de caisse/ facture doivent être envoyés à l'adresse suivante :

Ravelli chez Aico SpA
Via Kupfer, 31
25036 Palazzolo s/O
Brescia (ITALIE)

Le Revendeur reconnaît la garantie à condition qu'il n'y ait eu aucune manipulation du produit et uniquement si l'installation a été effectuée conformément à la réglementation et en suivant les prescriptions du Fabricant.

La garantie limitée couvre les défauts des matériaux de fabrication à condition que le produit n'ait pas subi de ruptures causées par un usage incorrect, la négligence, un branchement incorrect, des manipulations frauduleuses, des erreurs d'installation.

La garantie est annulée même si une seule prescription reportée dans ce manuel n'est pas respectée.

Ne sont pas couverts par la garantie :

- les réfractaires de la chambre de combustion ;
- la vitre de la porte ;
- les joints ;
- la peinture ;
- la grille de combustion en acier inoxydable ou en fonte ;
- les majoliques en couleurs ;
- tout dommage causé par une installation et/ou une utilisation incorrecte du poêle et/ou des négligences de la part du consommateur.

L'utilisation de bois de mauvaise qualité ou de tout autre combustible non autorisé risque d'endommager des composants du produit en entraînant la cessation de la garantie sur ceux-ci et la responsabilité annexée du Fabricant.

Il est donc conseillé d'utiliser du bois de bonne qualité conforme aux exigences énumérées dans le chapitre dédié.

Tous les dommages dus au transport ne sont pas reconnus ; il est donc conseillé de vérifier soigneusement la marchandise à la réception et de prévenir immédiatement le Revendeur de tout dommage.

Informations et problèmes

Les Revendeurs agréés Ravelli bénéficient d'un réseau de Centres d'Assistance Technique formés afin de satisfaire les besoins de leurs Clients. Pour toute information ou demande d'assistance, le Client doit contacter son propre Revendeur ou un Centre d'Assistance Technique.

INFORMATIONS GÉNÉRALES

Fourniture et conservation

Le manuel est fourni au format papier.

Conserver ce manuel fourni avec le poêle de manière à ce que l'utilisateur puisse facilement le consulter.

Le manuel est une partie intégrante à des fins de sécurité, ainsi :

- **il doit être conservé intact** (dans toutes ses parties). En cas de perte ou d'endommagement, il faut immédiatement en demander un autre exemplaire.
- **il doit accompagner le poêle jusqu'à sa démolition** (même en cas de déplacements, de vente, de location, de bail, etc.).

Le Fabricant décline toute responsabilité en cas d'usage impropre du poêle et/ou de dommages causés suite à des opérations qui ne sont pas visées dans la documentation technique.



Langue

Le manuel original a été rédigé en italien.

Toute traduction dans des langues supplémentaires doit être effectuée à partir des instructions originales.

Le Fabricant est responsable des informations contenues dans les instructions originales ; les traductions dans d'autres langues ne pouvant pas être complètement vérifiées, en cas d'incohérence il faut respecter le texte rédigé dans la langue originale ou contacter notre Service documentation technique.

Symbologie utilisée dans le manuel

symbole	définition
	Symbole utilisé pour identifier des informations particulièrement importantes dans le manuel. Les informations concernent aussi la sécurité des utilisateurs concernés par l'utilisation du poêle.
	Symbole utilisé pour identifier des mises en garde importantes pour la sécurité de l'utilisateur et/ou du poêle.

SÉCURITÉS

Mises en garde générales de sécurité



Lire attentivement ce manuel d'instructions avant d'installer et d'utiliser le poêle. Le non-respect des prescriptions de ce manuel peut entraîner la déchéance de la garantie et/ou entraîner des dommages matériels et/ou personnels.



Ne pas utiliser l'appareil comme si c'était un incinérateur ou d'une manière autre que celle pour laquelle il a été conçu.



Ne pas utiliser de combustible autre que du bois à brûler. Il est strictement interdit d'utiliser des combustibles liquides.





Il est interdit de faire fonctionner le poêle si la porte ou le tiroir à cendre est ouvert ou si la vitre est cassée. Il n'est autorisé d'ouvrir la porte que pendant l'allumage et les opérations de rechargement.




Ne pas toucher les surfaces chaudes du poêle sans porter les moyens de protection adéquats, de manière à éviter les brûlures. Quand il est en marche, les surfaces extérieures


atteignent des températures élevées au toucher.


 Il est interdit d'apporter des modifications non autorisées au poêle.


 L'installation, l'inspection de l'installation, la vérification du fonctionnement et l'étalonnage initial du poêle ne doivent être effectuées que par un personnel qualifié et autorisé.

 Le poêle doit être raccordé à une sortie de toit individuelle qui puisse garantir le tirage déclaré par le Fabricant et respecter les normes d'installation prévues dans le lieu d'installation.

 Le local où le poêle est installé doit être doté d'une prise d'air.

 Avant d'utiliser le poêle, il faut connaître l'emplacement et la fonction des commandes.

 En cas d'incendie de la sortie de toit, appeler les Sapeurs Pompiers.


 N'utiliser que des pièces de rechange originales. Toute altération frauduleuse et/ou toute substitution non autorisée par Ravelli peut entraîner des dangers pour l'intégrité corporelle de l'utilisateur.

Risques résiduels

La conception du poêle a été effectuée de manière à garantir les exigences essentielles de sécurité pour l'opérateur.

La sécurité, autant que possible, a été intégrée dans la conception et la construction du poêle.

Le manuel fournit une description du risque et de la zone ou de la partie soumise au risque résiduel (à moins qu'il ne s'agisse d'un risque qui concerne l'ensemble du poêle). Il fournit aussi des informations procédurales concernant la façon d'éviter le risque et l'usage correct des équipements de protection individuelle prévus et prescrits par le Fabricant.

risque résiduel	description et informations procédurales
Risque de brûlure 	Lorsque le poêle est en marche, il peut atteindre des températures élevées au toucher, surtout sur les surfaces extérieures. Prêter attention pour éviter toute brûlure et utiliser éventuellement les outils spécifiques. Porter le gant fourni pour ouvrir la porte afin d'effectuer le rechargement du poêle et de régler l'air primaire.

Usage incorrect raisonnablement prévisible

L'usage incorrect raisonnablement prévisible est énuméré ci-après:

- l'utilisation du poêle comme si c'était un incinérateur ;
- l'utilisation du poêle avec un combustible autre que du bois à brûler ;
- l'utilisation du poêle avec des combustibles liquides ;
- l'utilisation du poêle avec la porte ouverte ou sans le tiroir à cendre.

Tout autre usage de l'appareil par rapport à ce qui prévu doit être préalablement autorisé par écrit par le Fabricant. En l'absence de cette autorisation écrite, l'usage doit être considéré comme un « usage impropre ». Le Fabricant décline toute responsabilité contractuelle et extra-contractuelle en cas de dommages corporels ou matériels découlant d'erreurs d'installation, de réglage, d'entretien et d'usages impropres.

Obligations et interdictions

Obligations

L'utilisateur doit :

- lire ce manuel d'instructions avant d'accomplir toute opération sur le poêle ;
- l'appareil peut être utilisé par des enfants de plus de 8 ans et par des personnes ayant des capacités physiques, sensorielles ou mentales réduites ou n'ayant pas l'expérience ou les connaissances nécessaires, à condition qu'ils soient surveillés ;
- ne pas utiliser le poêle de manière impropre, c'est-à-dire pour des usages autres que ceux indiqués au paragraphe « USAGE PRÉVU » ;
- il est strictement interdit d'utiliser des combustibles liquides inflammables pour l'allumage ;
- laisser les objets qui ne résistent pas à la chaleur et/ou inflammables à une distance de sécurité opportune ;
- n'alimenter le poêle qu'avec du bois ayant les caractéristiques décrites dans ce manuel ;
- raccorder le poêle à une sortie de toit conforme aux normes ;
- raccorder le poêle à l'aspiration à l'aide d'un tuyau ou d'une prise

- d'air de l'extérieur ;
- il faut toujours effectuer les interventions d'entretien lorsque le poêle est éteint et froid ;
- effectuer les opérations de nettoyage en suivant la fréquence indiquée dans ce manuel ;
- utiliser les pièces de rechange originales conseillées par le Fabricant.

Interdictions

L'utilisateur ne doit :

- ôter ou modifier les dispositifs de sécurité sans autorisation ;
- accomplir de sa propre initiative des opérations ou des manœuvres qui ne relèvent pas de ses compétences ou susceptibles de compromettre sa sécurité ou celle d'autrui ;
- utiliser des combustibles autres que du bois à brûler et que ceux indiqués pour l'allumage ;
- utiliser le poêle comme si c'était un incinérateur ;
- utiliser des substances inflammables ou explosives à proximité du poêle, pendant qu'il fonctionne ;
- utiliser le poêle avec la porte ouverte et/ou la vitre endommagée ou cassée ;
- fermer en aucun cas les ouvertures d'entrée de l'air comburant et de sortie des fumées ;
- utiliser le poêle pour faire sécher du linge ;
- remplacer ou modifier certains composants du poêle.

CARACTÉRISTIQUES TECHNIQUES

Caractéristiques techniques des poêles Calliope EU, Calliope stone EU et Calliope view EU

	U	Calliope EU, Calliope Stone EU, Calliope View EU
Classe d'Efficacité Énergétique	- -	A
Puissance thermique d'entrée	kW	8,1
Puissance thermique	kW	6,5
Rendement - réd. / nom.	%	80
Consommation horaire réd. / nom.	kg/h	2,0
Intervalle de rechargement	min	55
Volume max. de chauffage	m ³	155
CO à 13% di O ₂	%	0,042
	mg/m ³	522
OGC à 13% d'O ₂	mg/m ³	31
NO _x à 13% d'O ₂	mg/m ³	93
PM à 13% d'O ₂	mg/m ³	13
Température des fumées	°C	270
Débit des fumées	g/s	5,8
Tirage minimum	Pa	12
	mbar	0,12
Bûches	cm	33
Ø Tuyau d'admission d'air combustion	mm	100
Ø Tuyau d'évacuation des fumées	mm	150
Efficacité énergétique saisonnière	%	70,0
Type de contrôle de la puissance thermique/de la température de la pièce	Puissance thermique à un seul palier, sans contrôle de la température de la pièce	
Autres options de contrôle	N/A	

Les données ci-dessus sont indicatives et non contraignantes et peuvent varier selon le type et la qualité du bois utilisé. La société Ravelli se réserve le droit d'apporter toute modification visant à améliorer les performances des produits.

Dimensions

	Unité de mesure	Calliope EU	Calliope stone EU	Calliope view EU
Hauteur	mm	996	996	1000
Largeur	mm	541	541	547
Profondeur	mm	386	386	392
Poids à vide	kg	108	156	120

SCHÉMA TECHNIQUE Calliope EU

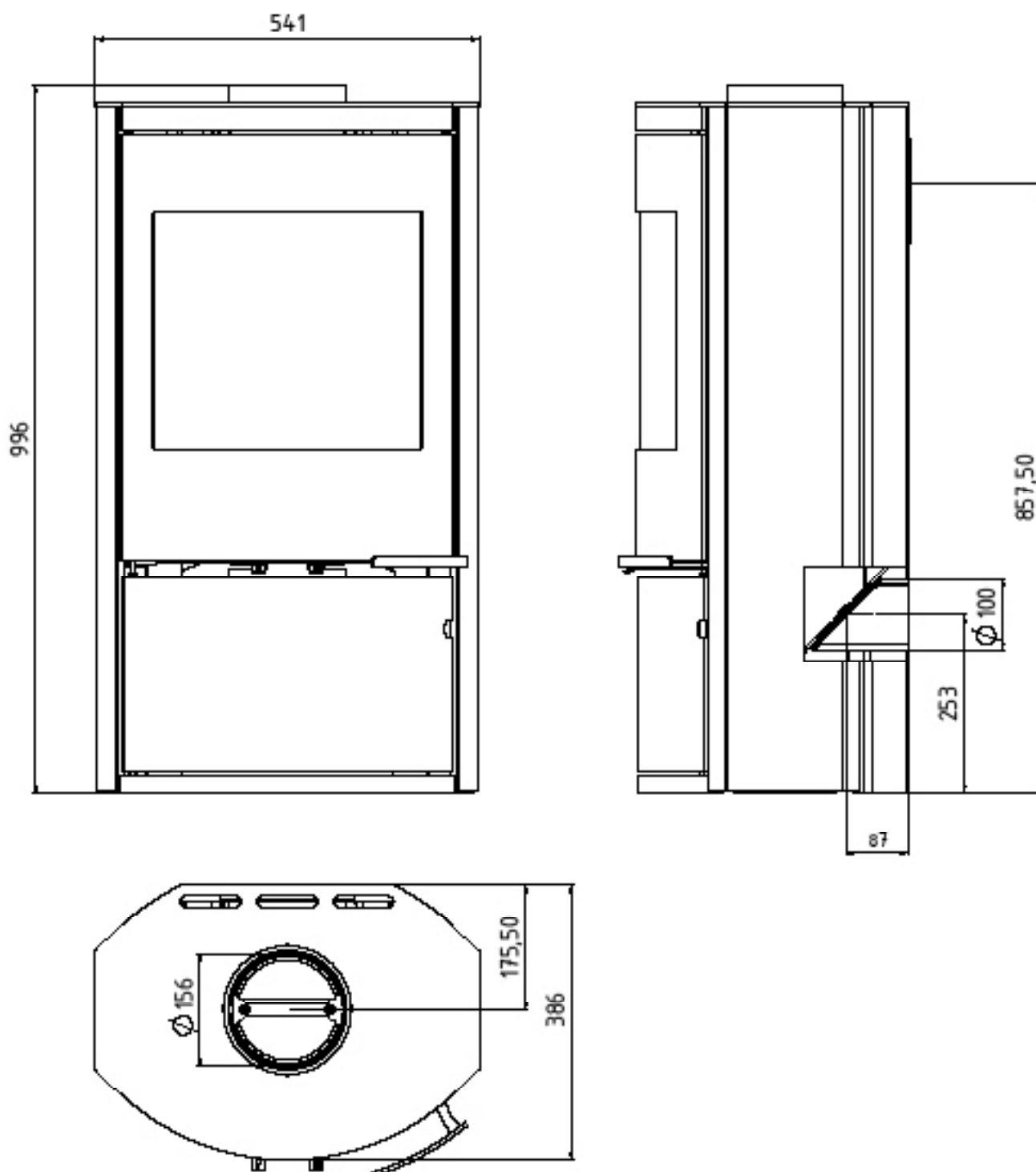


SCHÉMA TECHNIQUE Calliope stone EU

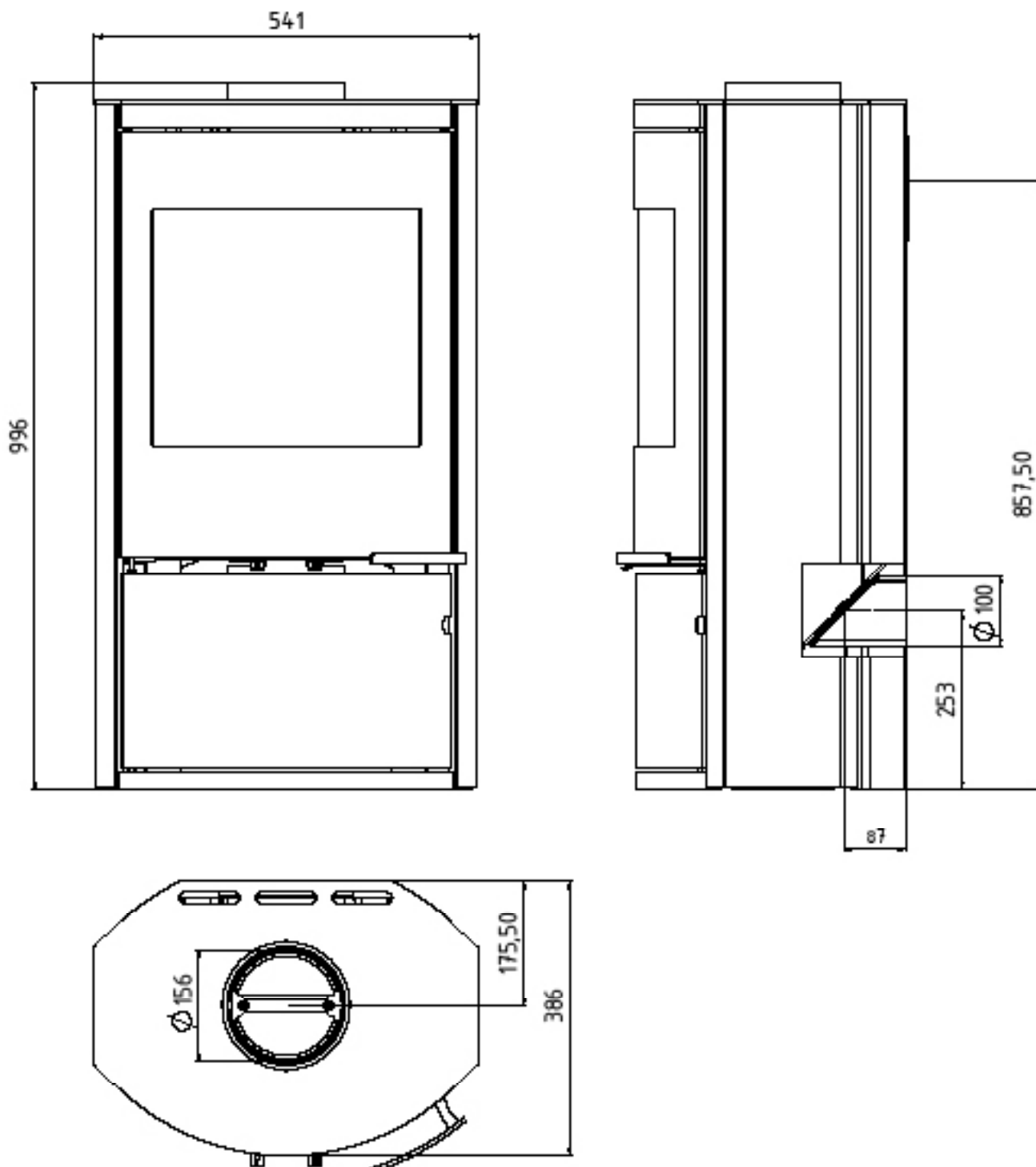
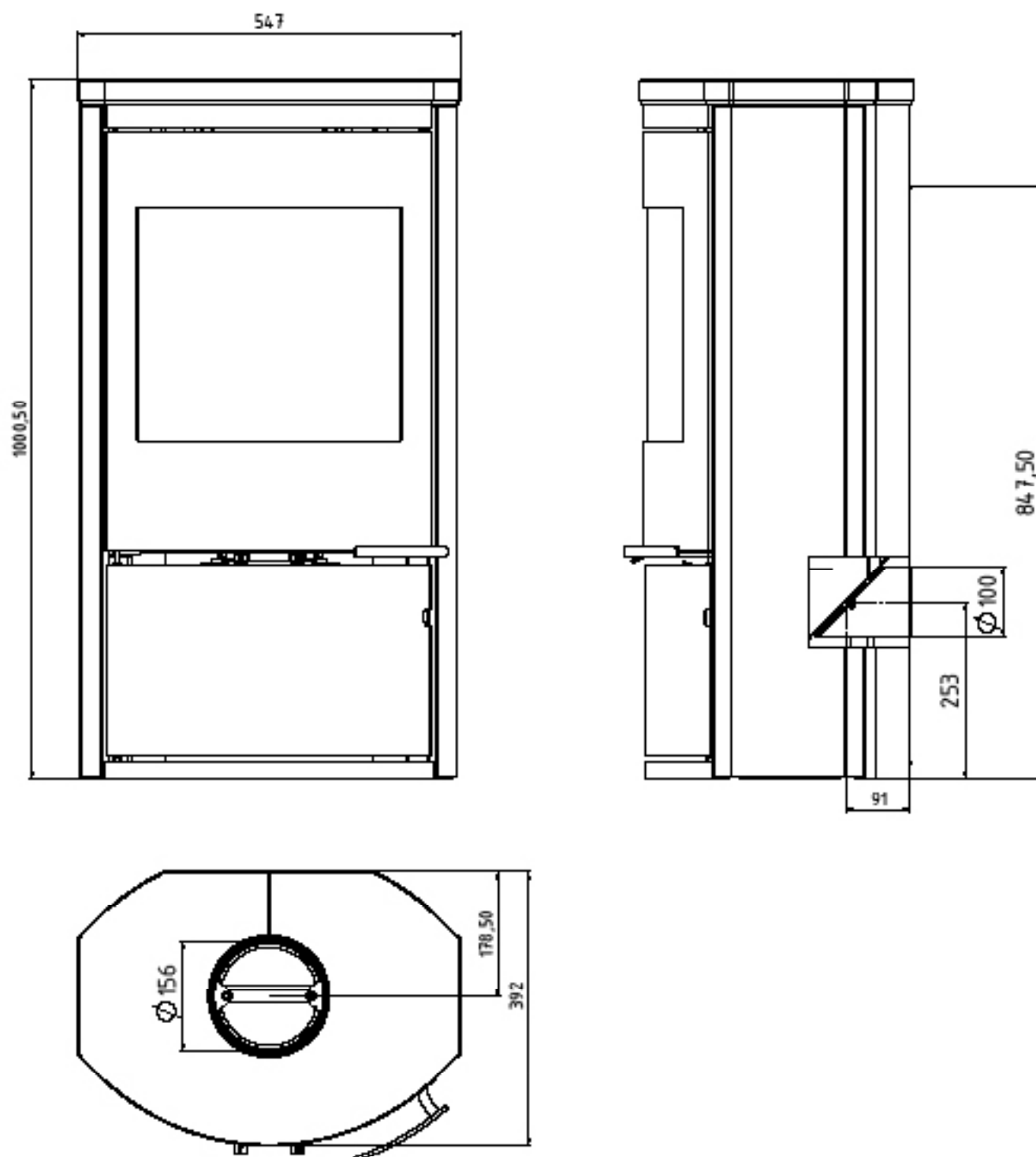


SCHÉMA TECHNIQUE Calliope view EU



Caractéristiques du combustible

Ne brûler que du bois naturel non traité, avec une humidité maximale de 20 %.

Le bois qui vient d'être coupé peut contenir jusqu'à 60 % d'eau ; il ne convient donc pas bien à la combustion.

Pour le bien, le bois doit sécher environ deux ans. Mais le bois trop vieux non plus ne convient pas à la combustion.

Le bois doit être conservé et fait sécher dans un endroit bien ventilé ; si c'est en plein air, il doit être protégé de la pluie ; si c'est dans un local fermé, veiller à ce qu'il soit bien aéré.

Conservez le bois déjà coupé à la taille à laquelle vous l'utilisez de manière à ce qu'il puisse sécher plus facilement.

Le bois peut être conservé empilé en prenant soin de le soulever du sol, sur une surface de support qui permette à l'air de passer en utilisant par exemples des planches ou une palette afin de faciliter le séchage et éviter la formation de pourriture et de moisissure. C'est pour la même raison qu'il est bon de laisser quelques centimètres d'espace entre la pile et les parois.

Si vous utilisez du bois qui n'est pas sec et contenant un pourcentage élevé d'humidité, il se peut qu'il y ait plus facilement des phénomènes de condensation dans le conduit des fumées, ce qui entraîne l'altération du tirage et le dépôt de suie dans le foyer, sur la vitre et sur la sortie de toit ainsi qu'un risque d'incendie de ce dernier. Le rendement du poêle résultera évidemment plus faible.

Dans le poêle à bois, il faut utiliser des bûches de bois de 33 cm de long maximum.

Combustibles interdits

Il est conseillé de ne pas utiliser les matériaux suivants :

- du bois trop humide
- du bois traité (bois peint, laqué, collé, etc.)
- de la sciure et des copeaux de bois
- des combustibles liquides
- du charbon ou d'autres combustibles fossiles
- du plastique et produits dérivés
- du papier et du carton traités
- des déchets
- des combustibles pouvant dégager des substances toxiques ou polluantes.

L'utilisation de ces combustibles est non seulement interdite parce qu'elle entraîne l'émission de substances nocives et polluantes, mais elle cause aussi une détérioration plus rapide du poêle et une accumulation de saleté dans le poêle et dans le système d'évacuation des fumées, ce qui entraîne une baisse des performances et de la sécurité de l'appareil.



Les gaz produits par ces combustibles sont dangereux pour l'environnement et pour votre santé !



L'utilisation de combustible non conforme aux indications susmentionnées fait déchoir la garantie.

TRANSPORT ET INSTALLATION

Mises en garde de sécurité pour le transport et l'installation



L'installation du poêle doit être effectuée par un technicien qualifié, tenu de délivrer une déclaration de conformité de l'équipement à l'acheteur, en assumant l'entière responsabilité de l'installation finale et du fonctionnement correct du poêle.



Le lieu d'installation du poêle doit être choisi de manière à ce que la chaleur générée puisse se répandre uniformément dans les pièces que vous voulez chauffer.



Le poêle doit être raccordé à une sortie de toit individuelle qui puisse garantir le tirage déclaré par le Fabricant et respecter les normes d'installation prévues dans le lieu d'installation.



Le local où le poêle est installé doit être doté d'une prise d'air.

Le Fabricant décline toute responsabilité en cas d'installation non conforme aux lois en vigueur, de renouvellement incorrect de l'air dans les locaux et d'usage impropre de l'appareil.

Il faut notamment que :

- l'appareil soit raccordé à un système d'évacuation des fumées opportunément dimensionné afin de garantir le tirage déclaré par le Fabricant, étanche et qui respecte les distances des matières inflammables ;
- il y ait une prise d'air comburant conforme au type de produit installé ;
- aucun appareil à combustion ou dispositif installé ne mette le local d'installation du poêle en dépression ;
- les distances de sécurité des matériaux inflammables soient respectées.

La vérification de la compatibilité de l'installation doit précéder toute autre opération de montage ou de pose.



Il se peut que les règlements administratifs locaux, les prescriptions particulières des autorités qui concernent l'installation d'appareils à combustion, la prise d'air et le dispositif d'évacuation des fumées changent en fonction de la région ou du pays. Vérifier auprès des autorités locales s'il existe des prescriptions de loi plus strictes que les indications du manuel.

Emballage

Après avoir reçu le poêle, contrôler qu'il

- corresponde au modèle acheté et ;
- qu'il n'ait pas d'endommagements dus au transport.

Toute réclamation doit être communiquée au transporteur (même sur le document d'accompagnement) au moment de la réception.



Vérifier la capacité portante du plancher avant de manutentionner et de mettre le poêle en place.

Pour la manutention du poêle emballé, suivre la procédure suivante :

- 1 Placer les fourches du transpalette dans les logements spécifiques sous la palette en bois.
- 2 Soulever lentement.
- 3 Amener le poêle près de l'endroit préchoisi pour l'installation.



Le poêle doit toujours être manutentionné à la verticale. Il faut faire particulièrement attention afin que la porte et sa vitre soient protégées des collisions mécaniques qui compromettent leur intégrité.

Pour le déballage du poêle, suivre la procédure décrite ci-après :

- 1 Couper les bandes de cerclage métalliques et ôter le châssis de renfort en bois posé sur le carton.
- 2 Soulever lentement le carton.
- 3 Retirer tout emballage en film à bulles ou réalisé dans des matériaux similaires.
- 4 Ôter le poêle de la palette et placer l'appareil à l'endroit préchoisi en veillant à ce qu'il soit conforme aux indications.



C'est le client final qui est chargé de l'élimination de l'emballage, conformément aux lois en vigueur dans le pays d'installation.

Préparations pour le système d'évacuation des fumées



Prêter attention à la réalisation du système d'évacuation des fumées et respecter les normes en vigueur dans le pays d'installation du poêle.



Le Fabricant décline toutes les responsabilités si elles sont attribuables à un système d'évacuation des fumées mal dimensionné et qui n'est pas conforme aux normes.

Canal de fumée et raccords

Les « canaux de fumée » sont les tuyaux qui relient l'appareil à combustion à la sortie de toit.

Il faut appliquer les prescriptions suivantes :

- respecter la norme du produit EN 1856-2 ;
- les sections horizontales doivent avoir une pente minimum de 3 % vers le haut ;
- la longueur de la section horizontale doit être minimale et sa projection dans le plan ne pas dépasser 2 mètres ;
- les changements de direction ne doivent pas avoir d'angle supérieur à 90° (courbes recommandées de 45°) ;
- le nombre de changements de direction dont celui pour l'introduction dans la sortie de toit ne doit pas être supérieur à 3 ;
- la section doit avoir un diamètre constant et identique de la sortie du foyer jusqu'au raccord dans la sortie de toit ;
- il est interdit d'utiliser des tuyaux métalliques flexibles et en fibrociment ;
- les canaux de fumée ne doivent pas traverser de pièces où l'installation d'appareils à combustion est interdite.

Dans tous les cas, les canaux de fumée doivent être étanches aux produits de la combustion et des condensations, ainsi qu'isolés s'ils passent à l'extérieur de la pièce où ils sont installés.

Le montage de dispositifs de réglage manuel du tirage est interdit.

Sortie de toit

La sortie de toit est un élément particulièrement important pour le fonctionnement correct du poêle.



La sortie de toit doit être dimensionnée de manière à assurer le tirage déclaré par le Fabricant.



Ne pas raccorder le poêle à une sortie de toit collective.

Pendant la réalisation de la sortie de toit, il faut appliquer les prescriptions suivantes :

- respecter la norme du produit EN 1856-1 ;
- il doit être réalisé avec des matériaux appropriés pour garantir la résistance aux contraintes mécaniques, chimiques et thermiques ordinaires et il doit être bien isolé afin de limiter la formation de condensation ;
- il doit avoir un développement principalement vertical et sans aucun étranglement sur toute sa longueur ;
- il doit être correctement espacé à l'aide d'une gaine d'air et isolé des matériaux inflammables ;
- les changements de direction doivent être au maximum 2 et leur angle ne doit pas dépasser 45° ;

- la sortie de toit à l'intérieur de l'habitation doit, de manière générale, être isolée et elle peut être insérée dans une cour, à condition qu'elle respecte les normes relatives au tubage ;
- le conduit de fumée doit être raccordé à la sortie de toit à l'aide d'un raccord en « T » ayant une chambre de récupération qu'il est possible d'inspecter pour les résidus de la combustion et surtout pour la récupération de la condensation.



Il est conseillé de vérifier, sur les données nominales de la sortie de toit, les distances de sécurité qu'il faut respecter en présence de matériaux combustibles et le type de matériau isolant à utiliser.



Utiliser des tuyaux étanches avec des joints étanches.



Il est interdit d'utiliser l'évacuation au mur ou vers des espaces fermés et toute autre forme d'évacuation non prévue par les normes en vigueur dans le pays d'installation (N.B : en Italie, seule l'évacuation par le toit est autorisée).

Terminal de cheminée

Le terminal de cheminée, c'est-à-dire la partie finale de la sortie de toit, doit satisfaire aux caractéristiques suivantes:

- la section de sortie des fumées doit être au moins le double de la section intérieure de la cheminée;
- éviter la pénétration de l'eau ou de la neige ;
- fixer la sortie des fumées même en cas de vent (terminal de cheminée anti-vent);
- la hauteur de sortie doit se trouver en dehors de la zone de reflux (consulter les normes nationales et locales pour identifier la zone de reflux) ;
- être toujours construit loin des antennes ou des paraboles, il ne doit jamais être utilisé comme support.

Installation



Pour installer et utiliser l'appareil, il faut respecter toutes les lois et les règlements locaux, nationaux et européens.



L'installation du poêle et la préparation des travaux de maçonnerie doivent respecter les normes en vigueur dans le pays d'installation (ITALIE = UNI 10683).



Les opérations d'installation doivent être effectuées par un technicien qualifié et/ou autorisé par le Fabricant. Le personnel chargé de l'installation est tenu de délivrer une déclaration de conformité de l'équipement à l'acheteur, en assumant l'entière responsabilité de l'installation définitive et du bon fonctionnement qui s'ensuit du produit installé. Ravelli n'assume aucune responsabilité en cas de non-respects de ces précautions.

Pré-requis du local prévu pour l'installation

Le local d'installation du poêle doit être suffisamment ventilé. Pour satisfaire à ce pré-requis, il faut équiper le local d'une prise d'air qui communique avec l'extérieur.



Le local d'installation doit être muni d'une prise d'air ayant une section libre d'au moins 100 cm².



En cas d'installation en présence d'autres appareils de combustion ou d'un appareil de VMC, il faut vérifier le fonctionnement correct de l'appareil.

Le poêle doit être placé à l'intérieur de pièces habitatives. Il ne doit jamais être installé à l'extérieur. Le volume du local d'installation doit être adapté à la puissance de l'appareil et en règle générale, il doit être supérieur à 15 m³.



ATTENTION ! Lorsqu'ils sont utilisés dans la même pièce ou le même espace que le poêle, les ventilateurs d'extraction comme les hottes d'aspiration peuvent causer des problèmes de fonctionnement du poêle.



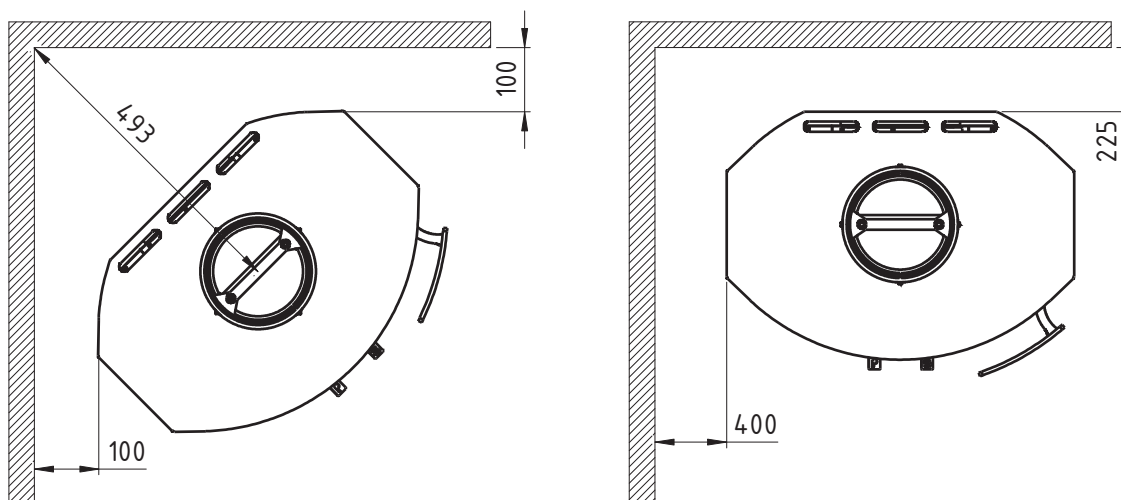
ATTENTION ! Le poêle doit être installé sur un plancher ayant une capacité portante adéquate. Si la position actuelle n'est pas conforme à ce pré-requis, il faut prendre des mesures appropriées en utilisant, par exemple, une plaque de répartition de la charge).



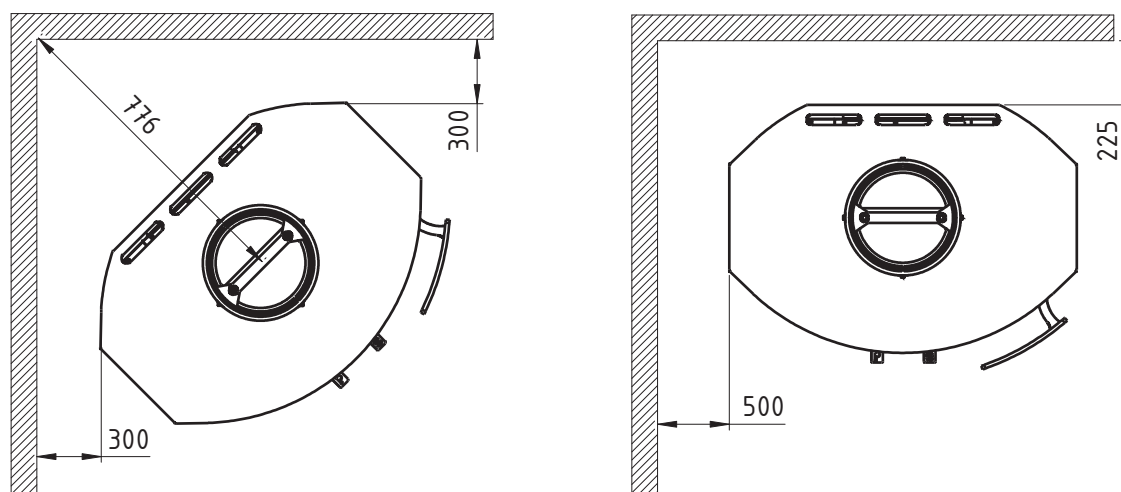
ATTENTION ! Il faut prévoir une isolation adéquate si la surface est constituée d'un matériau inflammable.

Distance a des materiaux inflammables

Calliope EU - Calliope stone EU



Calliope view EU



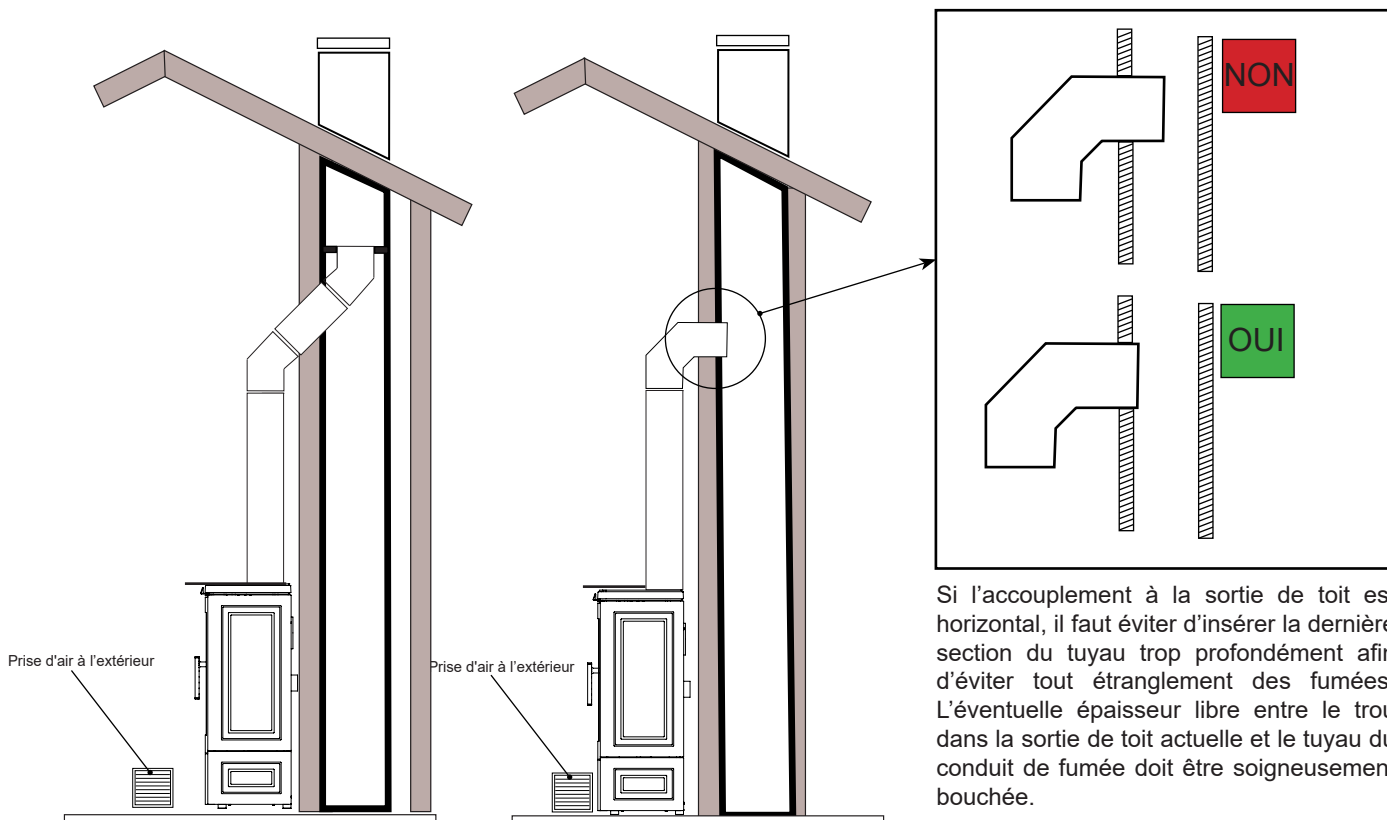
Si le plancher sur lequel le poêle est en appui est réalisé dans un matériau inflammable, il est conseillé de prévoir une isolation adéquate. Il est impossible de stocker des objets et des pièces sensibles à la chaleur ou inflammables à proximité du poêle ; en règle générale, il faut laisser ces objets à 100 cm minimum du point d'encombrement le plus extérieur de l'appareil.

L'installation du poêle doit garantir un accès facile pour le nettoyage de l'appareil en question, des conduites des gaz d'échappement et de la sortie de toit.

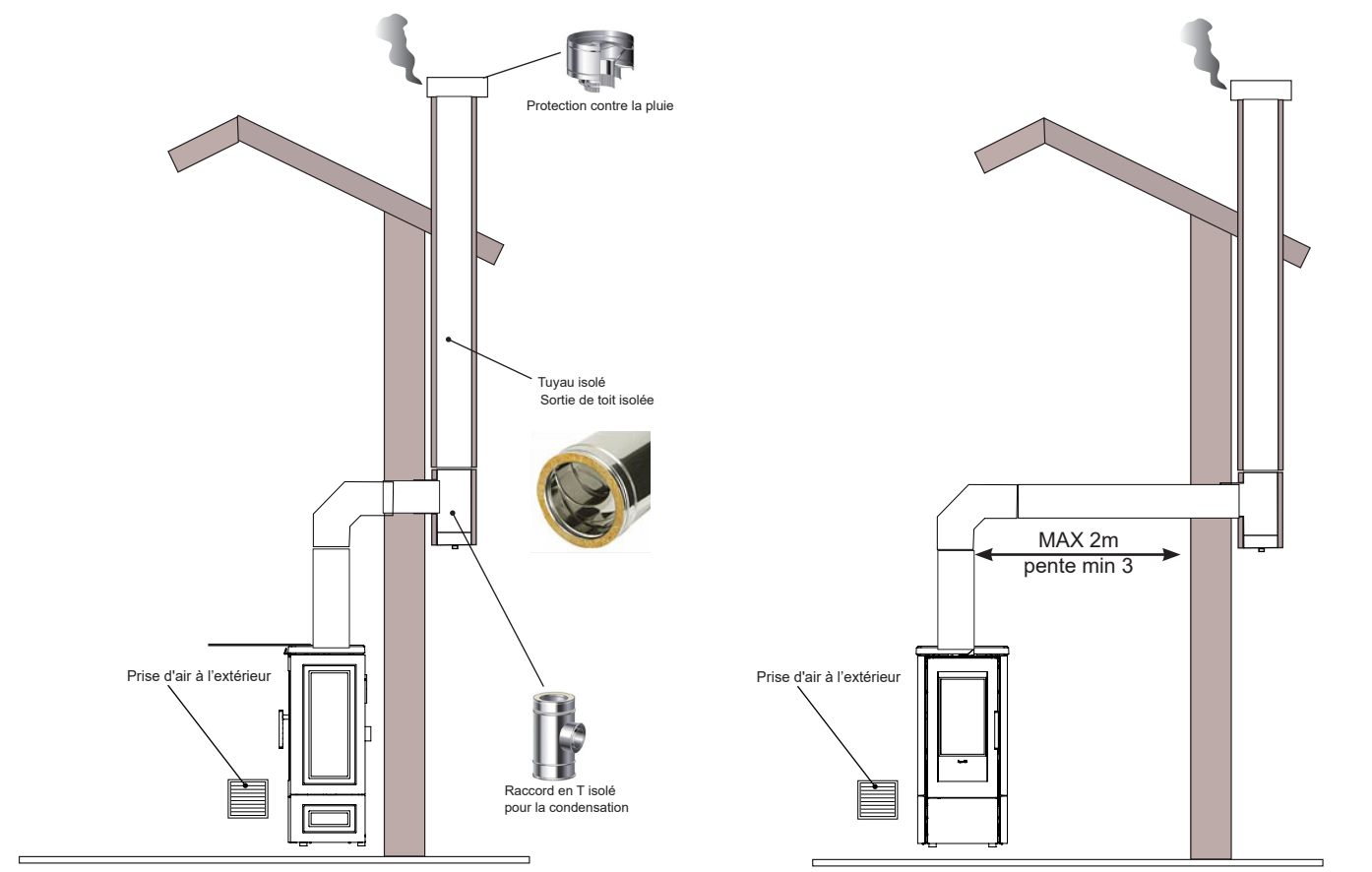
Exemples d'installation

Le système d'évacuation de la fumée est fondamental pour le fonctionnement correct du poêle. Vérifier que la sortie de fumée installée dispose d'au moins une trappe d'inspection installée à un endroit facile d'accès pour faciliter le nettoyage.

Les sorties de toit précaires ne peuvent être utilisées qu'en introduisant une sortie de toit conforme à l'intérieur (cf. les normes de tubage).



Si l'accouplement à la sortie de toit est horizontal, il faut éviter d'insérer la dernière section du tuyau trop profondément afin d'éviter tout étranglement des fumées. L'éventuelle épaisseur libre entre le trou dans la sortie de toit actuelle et le tuyau du conduit de fumée doit être soigneusement bouchée.



Raccordements



Les raccordements doivent être effectués par un technicien qualifié et / ou autorisé par le Fabricant.

Raccordement à la sortie de toit



La sortie de toit doit être dimensionnée de manière à assurer le tirage déclaré par le Fabricant.

Test d'essai et mise en service

La mise en service doit être précédée d'un test qui prévoit la vérification du fonctionnement des éléments suivants :

- raccordement au système d'évacuation des fumées ;
- vérification que tous les matériaux pour la construction du conduit de fumée, de la sortie de toit et du terminal de cheminée soient conformes et appropriés à l'utilisation.

Le test d'essai n'est réussi que lorsque toutes les phases de fonctionnement s'achèvent sans relever d'anomalies.

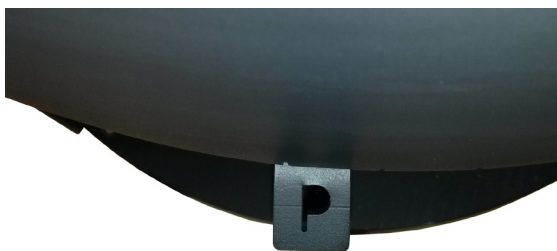
Commandes et utilisation

Il est important pour nous de prendre soin de l'environnement d'une manière convenable. C'est bon pour nous tous et en prime, le bois est mieux exploité. L'air alimente la combustion à l'aide de deux régulateurs commandés chacun par un levier. **Le levier gauche correspond à l'air primaire** utilisé pour l'allumage d'un poêle froid et le chauffage au bois compact. L'arrivée d'air est la plus importante lorsque le levier est le plus à gauche. Fermer progressivement le levier d'air primaire en le poussant vers la droite lorsque la flamme est claire. Lorsque le bois a bien pris, l'entretien du feu se fait principalement par **l'air secondaire commandé par le levier droite**. Lorsque la flamme est claire, la puissance du poêle peut être réduite en poussant le levier droite (air secondaire) vers la gauche. Il est très important que les flammes soient claires au moment de réduire l'arrivée d'air/la puissance vers la partie inférieure de la plage de puissance. Des flammes foncées et la formation de suie peuvent être nuisibles pour l'entourage et l'environnement. Veiller également à utiliser des bûches d'une longueur de 33 cm au max. et d'un diamètre de 10 cm au max. Le taux d'humidité doit être inférieur à 18-20 %.

Régulation de l'air primaire

En fonctionnement normal, la régulation de l'air primaire est généralement réglée sur une ouverture située entre 0 et 50 %.

L'ouverture 0 % peut être utilisée pour brûler du bois de faible densité et l'ouverture 50 % pour un bois de forte densité. Commencer toujours par mettre l'air primaire à fond et pousser ensuite le levier d'air primaire vers la droite pendant que la température du poêle augmente. Voir également le paragraphe sur l'allumage.



Levier d'air primaire fermé (le plus à droite)
 Levier d'air primaire ouvert (le plus à gauche)

Régulation de l'air secondaire

En fonctionnement normal, l'ouverture du levier d'air secondaire se situe entre 50 et 100 %. Le régulateur d'air secondaire détermine la puissance du poêle. En plus de participer à la combustion, l'air secondaire aide à empêcher la formation de suie sur la vitre.



Levier d'air secondaire fermé (le plus à gauche)
 Levier d'air secondaire ouvert (le plus à droite)

Utilisation sous différentes conditions météorologiques

L'effet du vent sur la cheminée peut, selon sa violence, influencer beaucoup sur le fonctionnement du poêle et nécessiter une régulation de l'arrivée d'air pour obtenir une bonne combustion. Il peut également être judicieux de monter un clapet sur le tuyau de manière à pouvoir réguler ainsi le tirage de la cheminée en fonction des sollicitations changeantes du vent.

Le brouillard peut aussi avoir une grande influence sur le tirage de la cheminée nécessitant d'autres réglages de l'arrivée d'air frais pour assurer une bonne combustion.

PROCÉDURES D'UTILISATION

! En cas d'incendie de la sortie de toit, appeler immédiatement les Sapeurs Pompiers.

Vérifications avant l'allumage

! Le contenu de ce manuel d'instructions ait été lu et parfaitement bien compris;

Avant d'allumer le poêle, il faut veiller à ce que :

- la chambre de combustion soit propre ;
- tous les éléments susceptibles de brûler (manuel d'instructions, étiquettes adhésives diverses) aient été éliminés.



Pendant les premières heures d'utilisation, il se peut que les peintures utilisées pour la finition du poêle dégagent une odeur désagréable. Il se peut que vous sentiez aussi l'odeur typique des pièces métalliques soumises aux températures élevées. Veiller à ce qu'un renouvellement d'air suffisant soit garanti dans la pièce. Inévitables, ces désagréments vont disparaître après les premières heures de fonctionnement. Pour minimiser ces désagréments, laisser le poêle allumé quelques heures à basse puissance et au début, ne pas surcharger en évitant les cycles lourds de chauffage-refroidissement.



Pendant l'allumage initial, la peinture termine son séchage et se durcit. Ainsi, pour ne pas les endommager, il est déconseillé de toucher les surfaces peintes du poêle.

Allumage du poêle

Pour allumer le poêle, procéder comme décrit ci-après :

- 1 Nettoyer la grille de combustion en éliminant les résidus de l'utilisation précédente en s'aidant. Vider le tiroir à cendre s'il le faut.
- 2 Ajustez l'air primaire du levier d'air pour qu'il soit entre 0 % et 50 %.
- 3 Sur la grille, disposer un module d'allumage composé de petit bois sec disposé sur plusieurs niveaux sur lesquels croiser quatre morceaux de bois en formant deux niveaux.
- 4 Placer l'allume-feu naturel sur la grille, sous le module d'allumage.
- 5 Fermer la porte de la chambre de combustion.

! NE PAS SURCHARGER LE POÊLE. DÉPASSER LA QUANTITÉ DU RECHARGEMENT CONSEILLÉE PEUT ENDOMMAGER LES PIÈCES DU POÊLE ET ANNULER LA GARANTIE. UN CHARGEMENT EXCESSIF EST NON SEULEMENT INEFFICACE MAIS PRODUIT AUSSI DES TEMPÉRATURES DE FUMÉE TROP ÉLEVÉES SUSCEPTIBLES D'ENDOMMAGER LE POÊLE ET LA SORTIE DE TOIT.

Allumage de haut en bas (« Top down »)

L'allumage « Top down » est plus respectueux de l'environnement et contribue à maintenir la propreté optimale de la vitre.

- 4 bûches de bois d'environ 20-30 cm de longueur et d'un poids compris entre 0.5 et 0.6 kg chacune
- 12 à 20 bûchettes d'environ 20-30 cm de longueur et d'un poids total d'à peu près 0.6 et 0.8 kg
- 3 sachets / cubes d'allumage

Placer les bûches, les bûchettes et les sachets/cubes d'allumage dans le foyer comme montré ci-dessous.



Ouvrez les entrées d'air primaire et secondaire au maximum lors de la phase d'allumage. Si le feu est trop fort, vous pouvez réduire la commande d'air primaire (vers la droite).



Le bois ne doit pas couvrir en hauteur les trous d'air tertiaire de la paroi arrière du foyer (sauf lors de démarrage à froid)!



Le poêle étant réalisé en métal et verre, toutes ses parties deviennent très chaudes. Penser à toujours mettre le gant fourni en manipulant le poêle.

Après l'allumage, voir le paragraphe consacré à la régulation de l'air primaire et secondaire pour une utilisation intermittente. Ne jamais laisser la porte ouverte sauf en cas de remplissage de bois.

Il est recommandé de mettre au minimum deux morceaux de bois à chaque réalimentation.

Réglage de la combustion

Après avoir atteint la température de la chambre de combustion et de la sortie de toit, il est possible de régler l'air primaire pour obtenir le rendement maximum. La vitesse de combustion et de ce fait, la puissance thermique générée, est réglée par la quantité de bois présente dans la chambre de combustion et la quantité d'air primaire. Une flamme trop rapide diminue la durée du bois et réduit le rendement du poêle. Les performances maximum sont réalisées en chargeant et en réglant le poêle comme dans les tests de la norme EN 13240. Lors du test à la norme EN 13240, le poêle a été utilisé comme indiqué sur la photo: Avec trois bûches de bouleau d'une longueur de 180 mm et d'un poids total de 1.75 kg Commande d'air primaire ouverte à 43%, commande d'air secondaire ouverte à 40%. Pour diminuer la puissance, déplacer le levier de l'air primaire légèrement vers la gauche.

La combustion est efficace et propre quand la flamme est jaune clair. Si la flamme vire au rouge ou s'il y a de la fumée noire dans la chambre de combustion, il se peut qu'il faille légèrement augmenter l'air primaire.

IL faut une première période d'utilisation pour apprendre comme régler correctement la combustion.



IL NE FAUT JAMAIS FERMER COMPLÈTEMENT LE LEVIER DE L'AIR PRIMAIRE S'IL Y A DES FLAMMES OU DES BRAISES ALLUMÉES.

Extinction du poêle


Pour éteindre le poêle, procéder comme décrit ci-après :

- 1 Attendre que les flammes et les braises soient complètement éteintes.
- 2 Lorsque la flamme est éteinte et que le lit de braises n'irradie plus de chaleur, fermer complètement l'air primaire.

ENTRETIEN

Mises en garde de sécurité pour l'entretien

 **L'entretien du poêle doit être effectué au moins une fois par an et programmé, à temps, avec le service d'assistance technique.**

 **Dans certaines conditions, comme au cours de l'allumage, de l'extinction ou d'une utilisation inappropriée, les produits de la combustion peuvent contenir de petites particules de suie qui s'accumulent dans le système d'évacuation des fumées. Cela peut réduire la section de passage des fumées et entraîner un risque d'incendie. Le système d'évacuation des fumées doit être inspecté et nettoyé au moins une fois par an.**


 **Les opérations d'entretien doivent être effectuées lorsque le poêle est froid et le courant débranché.**

Avant d'effectuer toute opération d'entretien, prendre les précautions suivantes :

- Veiller à ce que toutes les pièces du poêle soient froides.
- Veiller à ce que les cendres soient complètement froides.
- Il faut toujours intervenir avec des équipements adaptés à l'entretien.
- Une fois l'entretien terminé, réinstaller toutes les pièces qui ont été enlevées avant de remettre le poêle en service.

 **La qualité du bois, les modalités d'utilisation du poêle et le réglage de la combustion peuvent influencer sur la fréquence des interventions d'entretien.**

Nettoyage

 **Effectuer les opérations de nettoyage de manière à garantir le fonctionnement correct du poêle. Le tableau suivant énumère les interventions de nettoyage nécessaires pour le fonctionnement correct du poêle.**

PIÈCE / FRÉQUENCE	1 JOUR	2-3 JOURS	60-90 JOURS
Chambre de combustion	●		
Grille de combustion	●		
Tiroir à cendre	●		
Vitre		●	
Conduit d'aspiration			●

Essuyer le poêle avec un chiffon sec et non pelucheux.

Retirer les déflecteur de fumée avant le ramonage et le nettoyage obligatoires. Pour ce faire, soulever avec précaution le bord avant du déflecteur de fumée et retirer les goupilles. Ensuite retirer avec précaution le déflecteur de fumée. La même chose se fait au niveau de la plaque intermédiaire le déflecteur de fumée. La plaque supérieure peut être retirée immédiatement en la soulevant à l'arrière et en la poussant vers l'avant.

Lors de l'utilisation quotidienne, vérifier que les joints sont intacts et souples les remplacer avant qu'ils soient non étanches.

Penser à toujours bien aérer après toute réparation de surfaces peintes et l'utilisation de produits d'entretien.

Le poêle est spécialement conçu afin de pouvoir effectuer rapidement et facilement d'éventuelles réparations. Voir le paragraphe sur le montage.

Il est recommandé de laver des surfaces entières et d'éviter le détachage ponctuel.

Nettoyage de la chambre de combustion

Aspirer les résidus dans la chambre de combustion avec un aspirateur à cendre spécifique, en veillant à ce que la cendre soit complètement éteinte.

La chambre de combustion de ces produits Ravelli est revêtue avec des briques en pierre réfractaire. La pierre réfractaire ne nécessite pas d'entretien particulier; il faut juste la dépoussiérer avec un pinceau si l'on souhaite éliminer la cendre qui s'est éventuellement déposée pendant la combustion.

Il est déconseillé d'utiliser des éponges abrasives pour nettoyer les déchets les plus résistants car cela pourrait griffer la surface.

Nettoyage du tiroir à cendre

Le tiroir à cendres doit être nettoyé tous les 30 jours (selon la durée d'utilisation du poêle et le type de bois utilisé).

Pour nettoyer le tiroir à cendres, procédez comme suit : ouvrez la porte et sortez le tiroir comme indiqué dans figure, aspirez la cendre avec un aspirateur approprié.

Tiroir à cendres



Nettoyage de la vitre

La vitre céramique doit également être essuyée avec un chiffon sec. Vous pouvez éventuellement utiliser notre produit de nettoyage de vitres en vente chez les revendeurs. Utiliser ce produit de nettoyage conformément aux indications. Ne jamais utiliser de produit de nettoyage abrasif. Ne jamais projeter ces produits sur les joints et la peinture.

Le doublage de la chambre de combustion est considéré comme une pièce d'usure qu'il convient de protéger contre les coups et chocs. Les plaques peuvent présenter de petites fissures mais si elles commencent à se décomposer, il faut les remplacer.

Entretien extraordinaire

! Les opérations d'entretien extraordinaire doivent être effectuées par un personnel du Centre d'assistance agréé.

! Ne pas attendre que les composants soient usés avant de les remplacer. Remplacer un composant usé avant qu'il ne soit complètement cassé pour éviter tout dommage causé par la rupture soudaine des composants.

PIÈCE / FRÉQUENCE	60 - 90 JOURS	1 SAISON
Nettoyage en profondeur de la chambre de combustion	•	
Joint de porte		•
Sortie de toit		•

Programmer les interventions de maintenance extraordinaire susmentionnées avec le Centre d'assistance agréé.

Nettoyage du conduit de fumée



Cette opération doit être effectuée par un Centre d'assistance Ravelli. Programmer ce type de nettoyage avec le Centre d'assistance Ravelli. Le nettoyage du conduit de fumée doit être effectué tous les trois mois.

Retrait des carreaux de réfractaire

En cas de remplacement ou de nettoyage du doublage en vermiculite, démonter d'abord le déflecteur de fumée inférieur.

Soulever légèrement le déflecteur et retirer les goupilles des plaques latérales qui maintiennent le déflecteur. Pousser vers le haut la partie avant du déflecteur de fumée et le faire pivoter avec précaution afin de pouvoir le sortir du foyer. Retirez ensuite les 2 plaques supérieure des déflecteur de fumée.

Retirer ensuite les pierres de chamotte posées de part et d'autre de la grille de décendrage. Retirer les plaques latérales et enfin les plaques arrière. Procéder avec précaution afin de ne pas endommager les plaques.

Déflecteur de fumée →



Les carreaux réfractaires sont fragiles : prêter attention en les enlevant.

Remarque : l'opération doit être réalisée lorsque le poêle est froid.

Nettoyage en profondeur de la chambre de combustion

Cette opération doit être effectuée par un Centre d'assistance Ravelli. Programmer ce type de nettoyage avec le Centre d'assistance Ravelli.

STOCKAGE ET ÉLIMINATION

Mise au repos (en fin de saison)

À la fin de saison, il est conseillé d'aspirer tout résidu de cendre et de poussière à l'intérieur.

Élimination

Le propriétaire est le seul responsable de la démolition et de l'élimination du poêle qui doit procéder en respectant les lois en vigueur dans son pays en matière de sécurité, de respect et de protection de l'environnement.

À la fin de sa vie utile, le produit ne doit pas être éliminé avec les déchets urbains. Il peut être remis à des centres de collecte différenciée autorisés par les administrations communales ou chez les revendeurs qui fournissent ce service.

Éliminer le produit de manière différenciée permet d'éviter toute conséquence négative pour l'environnement et la santé issue d'une élimination inadéquate et permet de récupérer les matériaux dont il est composé afin d'effectuer d'importantes économies d'énergie et de ressources.

ÉTUDE DES CAS DES PANNES

Le poêle ne fonctionne pas

- suivre attentivement les indications du chapitre dédié de ce manuel ;
- utiliser du bois sec et à faible teneur en humidité ;
- contrôler que le conduit d'entrée de l'air ne soit pas bouché ;
- contrôler que le système d'évacuation des fumées soit propre et non pas obstrué ;
- contrôler que la sortie de toit soit adaptés à la puissance du poêle ;
- contrôler que la prise d'air dans la pièce soit débarrassée de toute obstruction et qu'il n'y ait pas d'autres appareils à combustion ou de hottes d'aspiration qui mettent la pièce en dépression ;

Allumage difficile

- suivre attentivement les indications du chapitre dédié de ce manuel ;
- ouvrir à fond le levier de l'air primaire ;
- le bois chargé pour l'allumage ne suffit pas ;
- utiliser du bois sec et à faible teneur en humidité ;
- contrôler que le conduit d'entrée de l'air ne soit pas bouché ;
- contrôler que le système d'évacuation des fumées soit propre et non pas obstrué ;
- contrôler que la sortie de toit soit adaptée à la puissance du poêle ;
- contrôler que la prise d'air dans la pièce soit débarrassée de toute obstruction et qu'il n'y ait pas d'autres appareils à combustion ou de hottes d'aspiration qui mettent la pièce en dépression.

Fuite de fumée

- Contrôler le tirage de la sortie de toit.
- Contrôler que les joints sur la porte, sur le tiroir et du système d'évacuation des fumées soient intacts.
- Contrôler que la cendre n'obstrue pas la grille de passage de l'air primaire.

La vitre se salit facilement.

- N'utiliser que les combustibles conseillés.
- utiliser du bois sec et à faible teneur en humidité.
- Régler l'air primaire comme expliqué au chapitre dédié.
- Trop de combustible chargé dans la chambre de combustion.
- Chambre de combustion trop froide due à la procédure incorrecte d'allumage ou du fonctionnement à trop faible puissance.
- Contrôler le tirage de la sortie de toit.

Use and maintenance manual

Preface

Dear Customer, We would like to thank you for choosing one of our stoves.

We invite you to read this manual carefully, before starting installation and use, so that you are able to benefit from all of its characteristics better and in full safety. It contains all necessary information for correct installation, start-up, operation, cleaning, maintenance, etc.

Keep this manual in a suitable location, do not discard it without reading it.

Incorrect installation, maintenance and improper use of the product relieve the Manufacturer of all liability deriving from use of the stove.

For further information and requirements contact your Ravelli-authorized Technical Assistance Centre.

All rights reserved. No part of this instructions manual can be reproduced or transmitted through any electronic or mechanical means, including photocopies, recordings or any other storage system, for other purposes that are not exclusively use by the buyer's staff, without the express written consent of the Manufacturer.

<i>Use and maintenance manual</i>	42
<i>Preface</i>	42
IDENTIFICATION	44
<i>Stove identification</i>	44
<i>Manufacturer identification</i>	44
<i>Identification plate</i>	44
<i>Reference standards</i>	44
WARRANTY	45
<i>Certificate of warranty</i>	45
<i>Warranty conditions</i>	45
<i>Info and problems</i>	45
GENERAL INFORMATION	46
<i>Supply and safe-keeping</i>	46
<i>Language</i>	46
<i>Symbols used in the manual</i>	46
SAFETY MEASURES	46
<i>General safety warnings</i>	46
<i>Residual risks</i>	47
<i>Reasonably foreseeable incorrect use</i>	48
<i>Obligations and forbidden actions</i>	48
<i>Obligations</i>	48
<i>Forbidden actions</i>	48
TECHNICAL CHARACTERISTICS	50
<i>Measurements</i>	50
<i>CALLIOPE EU technical diagram</i>	51
<i>CALLIOPE STONE EU technical diagram</i>	52
<i>CALLIOPE VIEW EU technical diagram</i>	53
<i>Non-permitted fuels</i>	54
SHIPPING AND INSTALLATION	54
<i>Safety warnings for transportation and installation</i>	54
<i>Packaging</i>	55
<i>Set-ups for the smoke evacuation system</i>	55
<i>Chimney</i>	55
<i>Chimney pot</i>	56
<i>Installation</i>	56
<i>Requirements for the installation premises</i>	56
<i>Connections</i>	59
<i>Chimney connection</i>	59
<i>Testing and commissioning</i>	59
<i>Controls and use</i>	59
PROCEDURES FOR USE	60
<i>Checks prior to start-up</i>	60
<i>Stove start-up</i>	60
<i>Combustion control</i>	61
<i>Turning the stove off</i>	61
MAINTENANCE	62
<i>Safety warnings for maintenance</i>	62
<i>Cleaning</i>	62
<i>Combustion chamber cleaning</i>	63
<i>Cleaning the ash drawer</i>	63
<i>Glass cleaning</i>	63
<i>Extraordinary maintenance</i>	63
<i>Smoke conduit cleaning</i>	63
<i>Ash drawer</i>	63
<i>Removing refractory tiles</i>	64
<i>Deep combustion chamber cleaning</i>	64
STORAGE AND DISPOSAL	65
<i>Downtime (end of season)</i>	65
<i>Disposal</i>	65
TROUBLESHOOTING	65
<i>The stove does not work</i>	65
<i>Difficult lighting</i>	65
<i>Smoke leakage</i>	65
<i>The glass gets dirty easily</i>	65

IDENTIFICATION**Stove identification****Type of product**

WOOD STOVE

Model


Calliope EU, Calliope stone EU and Calliope view EU

Manufacturer identification**Manufacturer**

AICO S.p.A.
 Via Kupfer, 31 - 25036 Palazzolo sull'Oglio (BS) ITALY
 Tel. +39 030 7402939
 Fax +39 030 7301758
 www.ravelligroup.it
 info@ravelligroup.it

Identification plate

The stove has an identification plate installed on it with its data.

Product:			
Calliope EU, Calliope stone EU, Calliope view EU			
Freestanding room heater fired by solid fuel			
Standard: EN 13240:2001/A2:2004/AC:2007			
Minimum distance to adjacent combustible materials: Side: 400 mm - Back: 225 mm - Front: 1050 mm			
Emission of CO in combustion products (13% O ₂)	:	522 mg/Nm ³	
Emission of NO _x in combustion products (13% O ₂)	:	93 mg/Nm ³	
Emission of OGC in combustion products (13% O ₂)	:	31 mg/Nm ³	
Emission of PM in combustion products (13% O ₂)	:	13 mg/Nm ³	
Flue gas temperature	:	270°C	
Nominal heat output	:	6,5 kW	
Efficiency	:	80%	
Fuel type	:	Wood	
Operation type	:	Intermittent	
Reaction to fire	:	A1	
The appliance can be used in a shared flue Approved by: DTI, NB.no 1235			
Follow user's instructions. Use only recommended fuels. Montage- und Bedienungsanleitung beachten. Verwenden Sie nur empfohlenen Brennstoffen. Respectez les consignes d'utilisation. Utilisez uniquement les combustibles recommandés.			
Manufacturer: AICO S.p.A. Via Kupfer 31 25036 Palazzolo sull'Oglio - Brescia (Italy)			

Country	Classification	Standard	Approved by
EUR	Intermittent	EN 13240	DTI, NB.no 1235
NORWAY		NS 3058	DTI, NB.no 1235
GERMANY	Stufe 2	1. BImSchV	DTI, NB.no 1235

Lot no: 000000 2020	Pin: 000
---------------------	----------

Reference standards

The Calliope EU, Calliope stone EU and Calliope view EU stoves that this manual refers to are compliant with the regulation:

305/2011 CONSTRUCTION PRODUCT REGULATION

And observe the following harmonised standard:

EN 13240

All local laws, including national and European standards, must be followed for the installation of the appliance.

WARRANTY

Certificate of warranty

Ravelli thanks you for the trust granted with the purchase of one of its products and invites the purchaser to:

- read the installation, use and maintenance instructions for the product;
- read the warranty conditions contained below.

Warranty conditions

The warranty for the Customer is acknowledged by the Dealer under the terms of law. The warranty certificate must be completed in all of its parts. The Customer is responsible for ensuring that the Dealer completes and sends (or sends itself) the warranty certificate and a copy of the tax receipt/invoice within 8 days from date of purchase.

The warranty certificate and copy of the tax receipt/invoice must be sent to the following address:

**Ravelli c/o Aico SpA
Via Kupfer, 31
25036 Palazzolo s/O
Brescia (ITALY)**

The Dealer acknowledges the warranty only if the product has not been tampered with and only if it has been installed in accordance with the Manufacturer's instructions.

The limited warranty covers manufacturing material defects, as long as the product has not broken due to an incorrect use, negligence, incorrect connection, tampering, installation errors.

The warranty becomes null and void even if only one requirement in this manual is not complied with.

The following are not covered by warranty:

- the combustion chamber refractory stones;
- the door glass;
- the gaskets;
- the paint job;
- the stainless steel or cast iron combustion grille;
- the Majolica cladding;
- any damages caused by unsuitable installation and/or use of the product and/or shortcomings on the part of the customer.

The use of poor quality wood or any other unauthorised fuel may damage the product's components, cause its warranty to be voided and as a result eliminate the connected manufacturer liability.

It is therefore recommended to use good quality wood that fulfils the requirements listed in the dedicated chapter.

All damages caused by transportation are not recognised, for this reason it is recommended to carefully check goods upon receipt, immediately warning the reseller of any damage.

Info and problems

Dealers authorised by Ravelli use a trained Technical Service Centre network to meet the Customer's requirements. For any information or request for assistance, please contact your Dealer or the Technical Service Centre.

GENERAL INFORMATION

Supply and safe-keeping

The manual is supplied in printed format.

Keep this manual safe, with the stove, so that the user can consult it easily.

The manual is an integral part, for safety reasons, therefore:

- **it must be kept intact** (in full). If it gets lost or ruined it is necessary to immediately ask for a new copy:
- **it must be kept with the stove until demolition** (including relocation, sale, rental, lease, etc....).

The Manufacturer will not be held liable for improper use of the stove and/or damage caused by operations that are not set forth in the technical documentation.



Language

The original manual was written in Italian.

Any translations into additional languages must be carried out based on the original instructions.


The Manufacturer is liable for the information contained in the original instructions; the translations into different languages cannot be fully verified therefore if any inconsistency arises it will be necessary to follow the text in the original language or contact our Technical Documentation Office.


Symbols used in the manual


symbol	definition
	<i>This symbol is used to identify particularly important information in the manual. This information also concerns the safety of users involved in using the stove.</i>
	<i>This symbol is used to identify important warnings for the safety of the user and/or the stove.</i>


SAFETY MEASURES


General safety warnings








 **Read this instructions manual carefully before stove installation and use. Failure to observe the instructions set forth herein can void the warranty and/or cause damage to property and/or people.**

 **The stove must not be used as an incinerator or differently from its purpose.**

 **Do not use any fuel other than fire wood. It is strictly forbidden to use liquid fuels.**

 **It is prohibited to use the stove with the door or ash drawer open or the glass broken. It is only allowed to open the door for lighting or to put more wood in.**

 **Do not touch the hot surfaces of the stove without suitable protective equipment, to avoid getting burned. When it is running, the outer surfaces reach hot temperatures to the touch.**


-  It is forbidden to make unauthorised changes to the stove.
-  Stove installation, system verification, operation verification and initial calibration must be carried out exclusively by qualified and authorised staff.
-  The stove needs to be connected to a single chimney that guarantees the draught declared by the Manufacturer and observes the installation regulations that apply to the installation site.
-  The room where the stove is installed must have an air intake.
-  Before using the stove it is necessary to know the position and function of the controls.
-  If the chimney catches fire you must call the fire brigade.
-  Only use original spare parts. Any tampering and/or replacements that have not been authorised by Ravelli can pose a danger to the user's safety.

Residual risks

The stove was designed so as to guarantee the user's essential safety requirements.

Safety was integrated into the stove's design and construction as much as possible.

For every residual risk there is a description of the risk and the zone or part that it applies to (unless the risk applies to the entire stove overall). Procedure-related information is also provided on how to avoid the risk and on the correct use of the personal protective equipment required by and made compulsory by the Manufacturer.

residual risk	description procedure-related information
Risk of burns 	When the stove is running, it may reach high temperatures to the touch, especially on its external surfaces. Take care to avoid burns and use the specific tools if necessary. Use the supplied glove to open the door for loading operations and to adjust the primary air flow.

Reasonably foreseeable incorrect use

Reasonably foreseeable incorrect use is listed below:

- using the stove as an incinerator;
- using the stove with fuel other than firewood;
- using the stove with liquid fuels;
- using the stove with the door open and the ash drawer out.

Any use of the appliance other than intended must be preventively authorised in writing by the Manufacturer. Without said written authorisation, the use is considered “improper”. Any contractual and non-contractual liability of the manufacturer is excluded for damages to persons, animals or property due to installation and maintenance adjustment errors and improper use.

Obligations and forbidden actions

Obligations

The user must:

- read this instructions manual before performing any operation on the stove;
- the appliance must not be used by children under the age of 8 or by people with reduced physical, sensorial or mental capacities or without experience or without the necessary knowledge, and always with supervision;
- do not use the stove improperly, i.e. for uses other than those described in the “INTENDED USE” paragraph;
- it is strictly forbidden to use liquid fuels;
- keep objects that are not heat and/or flame-resistant at a safe distance;
- only and exclusively load the stove with wood with the characteristics described herein;
- connect the stove to a regulation chimney;
- connect the stove to the extraction system by a pipe or outdoor air intake;
- always perform maintenance with the stove off and cold;
- perform cleaning activities at the frequency stated herein;
- use original parts recommended by the Manufacturer.

Forbidden actions

The user must never:

- remove or change the safety devices without authorisation;
 - perform operations or manoeuvres of his/her own initiative that are not part of his/her job description, meaning that he/she might jeopardise his/her own safety and that of others;
 - use fuels other than fire wood and those allowed for lighting;
 - use the stove as an incinerator;
 - use flammable or explosive substances near the stove during
-

operation;

- use the stove with the door open and/or with the glass ruined or broken;
 - close the combustion air and smoke outlet openings, whatsoever;
 - use the stove to dry laundry;
 - replace or change some of the stove parts.
-
-

TECHNICAL CHARACTERISTICS

technical characteristics of Calliope EU, Calliope stone EU and Calliope view EU

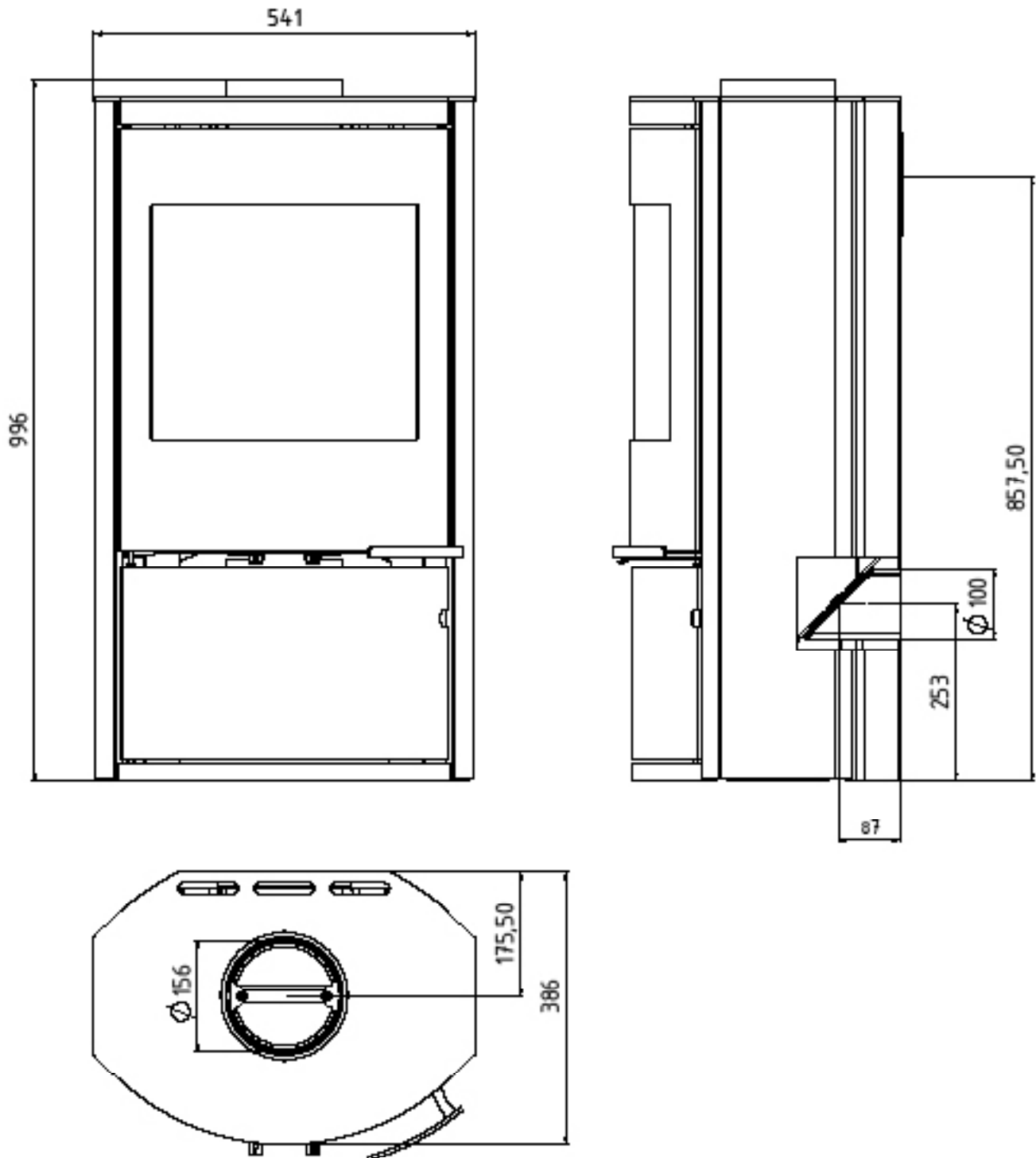
	U	Calliope EU, Calliope Stone EU, Calliope View EU
Energy efficiency class	--	A
Heating input reduced - nominal	kW	8,1
Heating output reduced - nominal	kW	6,5
Red. - Nom. Yield	%	80
Hourly consumption	kg/h	2,0
Loading interval	min	55
Max. heating volume	m ³	155
CO at 13% of O ₂	%	0,042
	mg/m ³	522
OGC at 13% of O ₂	mg/m ³	31
NO _x at 13% of O ₂	mg/m ³	93
PM at 13% of O ₂	mg/m ³	13
Smoke temperature	°C	270
Smoke flow	g/s	5,8
Minimum draft	Pa	12
	mbar	0,12
Log size	cm	33
smoke air inlet Ø	mm	100
smoke outlet pipe Ø	mm	150
Seasonal energy efficiency	%	70,0
Type of room temperature control	Single stage heat output, no room temperature control	
Other control options	N/A	

The data shown here is provided as a guideline and is not binding, and may change based on what type and quality of wood is used. Ravelli reserves the right to make any changes in order to improve product performance.

Measurements

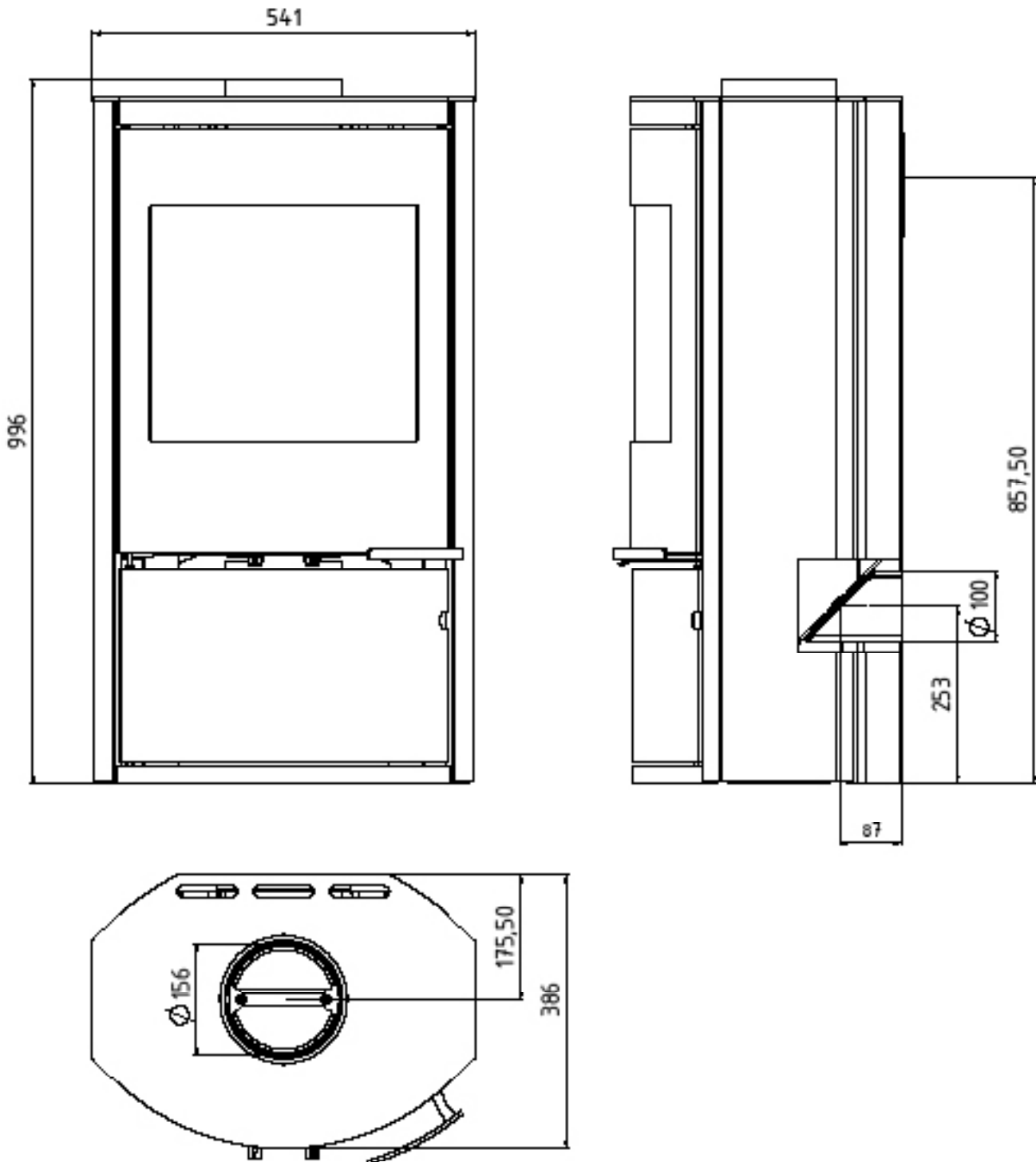
	Unit of measurement	Calliope EU	Calliope stone EU	Calliope view EU
Height	mm	996	996	1000
Width	mm	541	541	547
Depth	mm	386	386	392
Empty weight	kg	108	156	120

CALLIOPE EU technical diagram

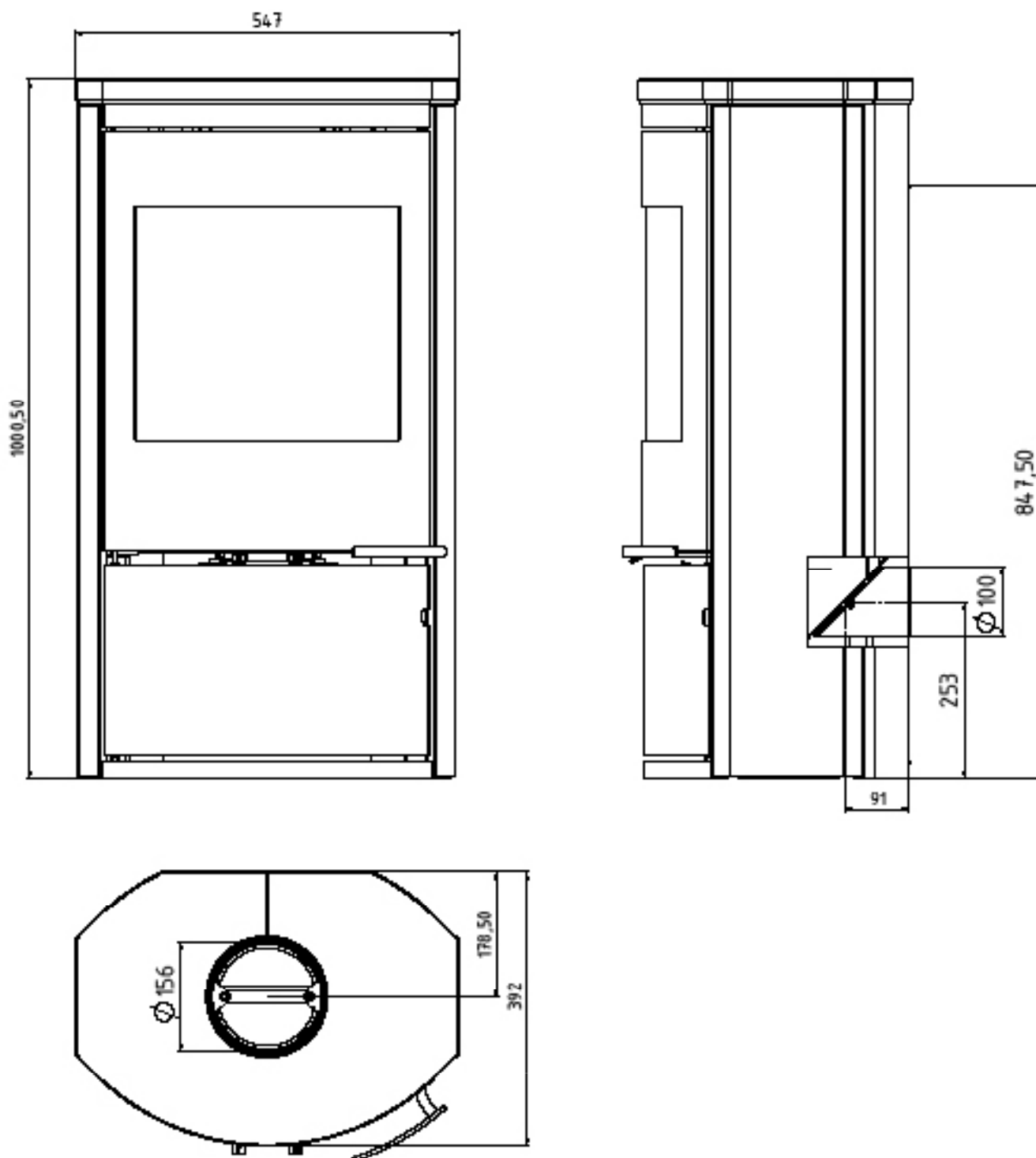


The data shown below is provided as a guideline and is not binding, and may change based on what type of wood is used. Ravelli reserves the right to make any changes in order to improve product performance.

CALLIOPE STONE EU technical diagram



CALLIOPE VIEW EU technical diagram



Characteristics of the fuel

Only burn natural, untreated wood with maximum 20% humidity.

Freshly cut wood can contain up to 60% water and is therefore not suitable for burning.

Wood is ideally dried for approximately 2 years. Wood that is too old is also unsuitable for burning.

The wood must be kept and dried in a well-ventilated place, and if it is outdoors it needs to be protected against the rain, if it is indoors there needs to be good air circulation.

Store the wood already cut to size for use so that it can dry easily.

The wood can be kept in stacks, being careful to keep it raised off the ground, with a supporting surface that allows air to pass, such as, for example, boards or pallets that help it dry and avoid the formation of rot and damp. For the same reason it is a good idea to leave a few centimetres of space between stack and wall.

If unseasoned wood is used with a high percentage of humidity, this may create condensation in the smoke ducts, thereby altering the draught and causing soot to deposit in the firebox, on the glass and in the chimney with the risk of it catching fire. Obviously the stove will yield less.

In the wood stove you can use wood logs with a maximum length of 33 cm.

Non-permitted fuels

We recommend not using the following materials as fuel:

- excessively humid wood
- treated wood (painted, lacquered, glued wood etc.);
- sawdust or chips
- liquid fuel
- coal or other fossil fuels
- plastic and derivatives
- treated paper and cardboard
- waste
- fuels that release toxic or polluting substances

Using these fuels, on top of being forbidden due to the emission of polluting and harmful substances, causes the stove to deteriorate more rapidly and debris to accumulate in the stove and in the smoke evacuation system, thereby reducing performance and safety.



The gases produced by these fuels are dangerous for the environment and for your health!



Using fuel that is not compliant with the above will void the warranty.

SHIPPING AND INSTALLATION

Safety warnings for transportation and installation



The stove must be installed by a qualified technician, who must issue a declaration of conformity of the system to the purchaser, taking full responsibility for stove installation and correct operation.



The stove installation site must be chosen so that the generated heat can spread evenly throughout the rooms that you wish to heat.



The stove needs to be connected to a single chimney that guarantees the draught declared by the Manufacturer and observes the installation regulations that apply to the installation site.



The room where the stove is installed must have an air intake.

The Manufacturer will not be held liable for installation that is not compliant with the laws in force, incorrect air circulation in the rooms and inappropriate use of the appliance.

In particular, it is necessary:

- that the appliance be connected to a smoke evacuation system duly sized to guarantee the draught declared by the Manufacturer, that is tight and observes the distances from flammable materials;
- that there is a suitable combustion air intake in compliance with the type of installed product;
- that other installed combustion appliances or devices do not create a vacuum in the room where the stove is installed;
- that the safety distances from flammable materials are observed.

Verification of system compatibility has a priority over any other assembly or installation operation.



Local administrative regulations and particular requirements of the authorities pertaining to the installation of combustion appliances, the air intake and the smoke evacuation system, may vary based on region or nation. Check with your local authorities if there are stricter laws than set forth herein.

Packaging

When the stove arrives, check:

- that it is the model you ordered;
- that it has not been damaged during shipping.

Any complaints must be reported to the deliveryman (also on the delivery note) upon receipt.



Check the capacity of the floor before handling and positioning the stove.

To handle the stove in its packaging, follow the procedure below:

- 1 Position the pallet truck forks in the slots under the wooden pallet.
- 2 Lift slowly.
- 3 Place the stove near the chosen location for installation.



The stove always needs to be handled vertically. Take extra care to protect the door and its glass against mechanical impact that could jeopardise their integrity

To unpack the stove, follow the procedure described below:

- 1 Cut the straps and remove the wooden reinforcement frame resting on the box
- 2 Slowly lift the cardboard box
- 3 Remove any bubble-wrap or similar
- 4 Remove the stove from the pallet and position the appliance in the chosen location, ensuring that it is compliant with the directions.



The end user is responsible for disposing of the packaging in accordance with the laws in force in the country of installation.

Set-ups for the smoke evacuation system



Be careful when building the smoke evacuation system and observe the regulations in force in the country where the stove is installed.



The Manufacturer will not be held liable for incorrectly sized and non-regulation smoke evacuation systems.

Smoke ducts and fittings

The term smoke duct indicates all ducts that connect the combustion equipment to the chimney.

The following requirements need to be applied:

- observe product standard EN 1856-2;
- the horizontal sections must have a minimum slope of 3% upwards;
- the length of the horizontal section must be as minimum as possible, and its projection on the horizontal plane must not exceed 2 metres;
- changes in direction must not have an angle of more than 90° (45° bends are recommended);
- the number of direction changes, including the one necessary for insertion into the chimney, must not exceed 3;
- the cross section must have a constant diameter, the same from where it exits the firebox up to the fitting into the chimney;
- it is forbidden to use flexible metal and fibre cement pipes;
- smoke ducts must not cross rooms where the installation of combustion equipment is prohibited.

In any case, the smoke ducts must be sealed against combustion products and condensation, as well as insulated if they lead outside of the installation room.

Installing manual draught adjustment devices is not allowed.



Creating an initial straight vertical smoke duct section of at least 1 m to ensure proper smoke ejection is mandatory.

Chimney

The chimney is a particularly important element for correct stove operation.



The chimney must be sized so as to guarantee the draught declared by the Manufacturer.



Do not connect the stove to a collective chimney.

The chimney must be built applying the following regulations:

- it must observe product standard EN 1856-1;
- it must be made of materials that are suitable to guarantee resistance against normal mechanical, chemical and thermal stress and be correctly thermally insulated to limit the formation of condensation;
- it must be mainly vertical and not feature any bottlenecks along its entire length;
- it must be correctly spaced with an air gap and insulated from flammable materials;

- there must be a maximum of 2 changes in direction and angles must not exceed 45°;
- the chimney inside the home, however, must be insulated and can be inserted into a skylight shaft, as long as it respects standards regarding placing inside a tube;
- the smoke conduit must be connected to the chimney using a "T" fitting with an inspection collection chamber for combustion residue and especially for collecting condensation.



It is necessary to check the safety distances that need to be observed when there are flammable materials and the type of insulating material that needs to be used is on the chimney data plate.



Use watertight pipes with silicone seals.



It is forbidden to use the discharge mounted directly on the wall or directed towards indoor spaces and any other type of discharge that is not set forth by the regulation in force in the country of installation (Note: in Italy only roof-discharge is allowed).

Chimney pot

The chimney pot, i.e. the top end of the chimney, must fulfil the following characteristics:

- the cross-section of the smoke outlet must be at least twice the internal cross-section of the chimney;
- it must stop water or snow from getting in;
- make sure the smoke is taken away even when there is wind (wind resistant chimney pot);
- the outlet height must be outside of the reflux zone (refer to national and local regulations to calculate the reflux zone);
- it must always be built at a distance from antennas or dishes, it must never be used as support.

Installation



For appliance installation and use it is necessary to observe all of the local, national and European laws and regulations.



Stove installation and the preparation of the building work must observe the regulation in force in the country of installation (ITALY = UNI 10683).



The installation activities must be carried out by a technician that is qualified and/or authorised by the Manufacturer. The staff in charge of installation must issue a declaration of conformity of the system to the buyer, whereby they take full responsibility for the final installation and good operation of the installed product. Ravelli shall not be held liable if these precautions are not followed.

Requirements for the installation premises

The stove installation room must be sufficiently ventilated. To fulfil this requisite it is necessary to equip the room with an air intake connected to the outdoors.



The installation room must have an air intake with a free cross-section of at least 100 cm².



For installation in the presence of other combustion appliances or VMC system it is necessary to check the appliance for correct operation.

The stove must be placed inside living quarters. It must never be installed outdoors. The volume of the room where it is installed must be suitable for the power of the appliance and, in any case, greater than 15 m³.



ATTENTION! When extraction fans (example: extraction hoods) are used in the same room or space as the stove, this can cause problems to stove operation.



The stove must be installed on a floor with suitable load capacity. If the existing position does not fulfil this requirement, it is necessary to take due measures (for example, using a load distribution plate).

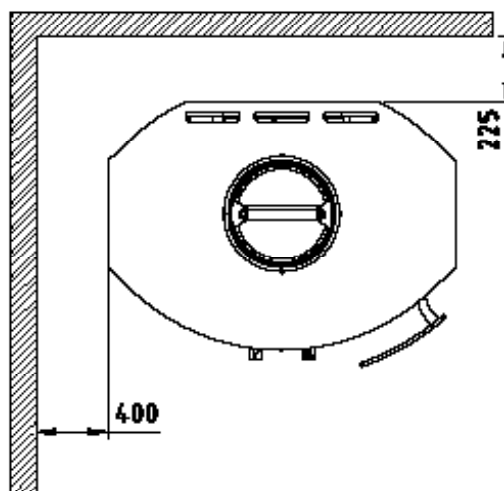
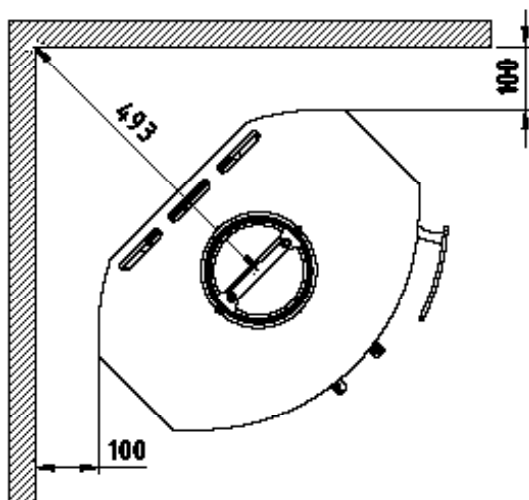


ATTENTION! provide due insulation if the surface is made of flammable material.

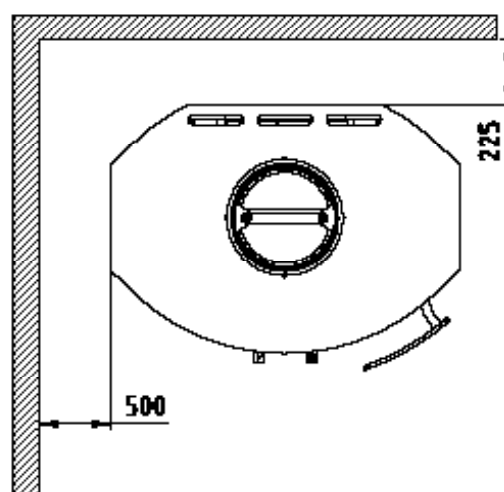
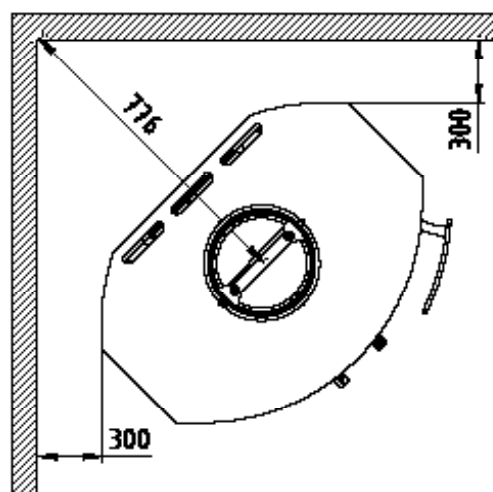
If the side walls adjacent to the stove are made of a flammable material, it will be necessary to position the stove at least 30 cm from them.

Minimum clearances from combustible materials

Calliope EU e Calliope stone EU



Calliope view EU



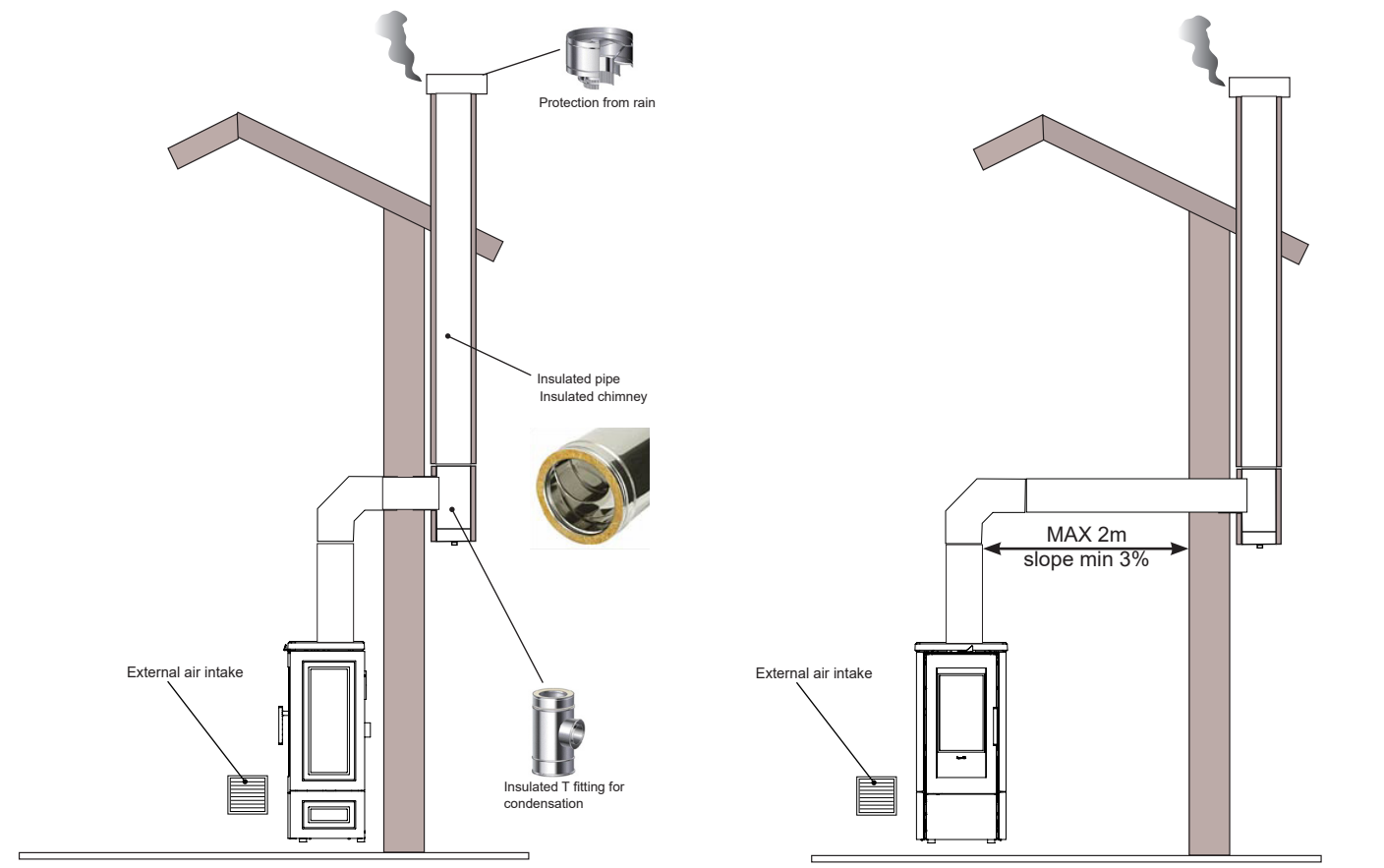
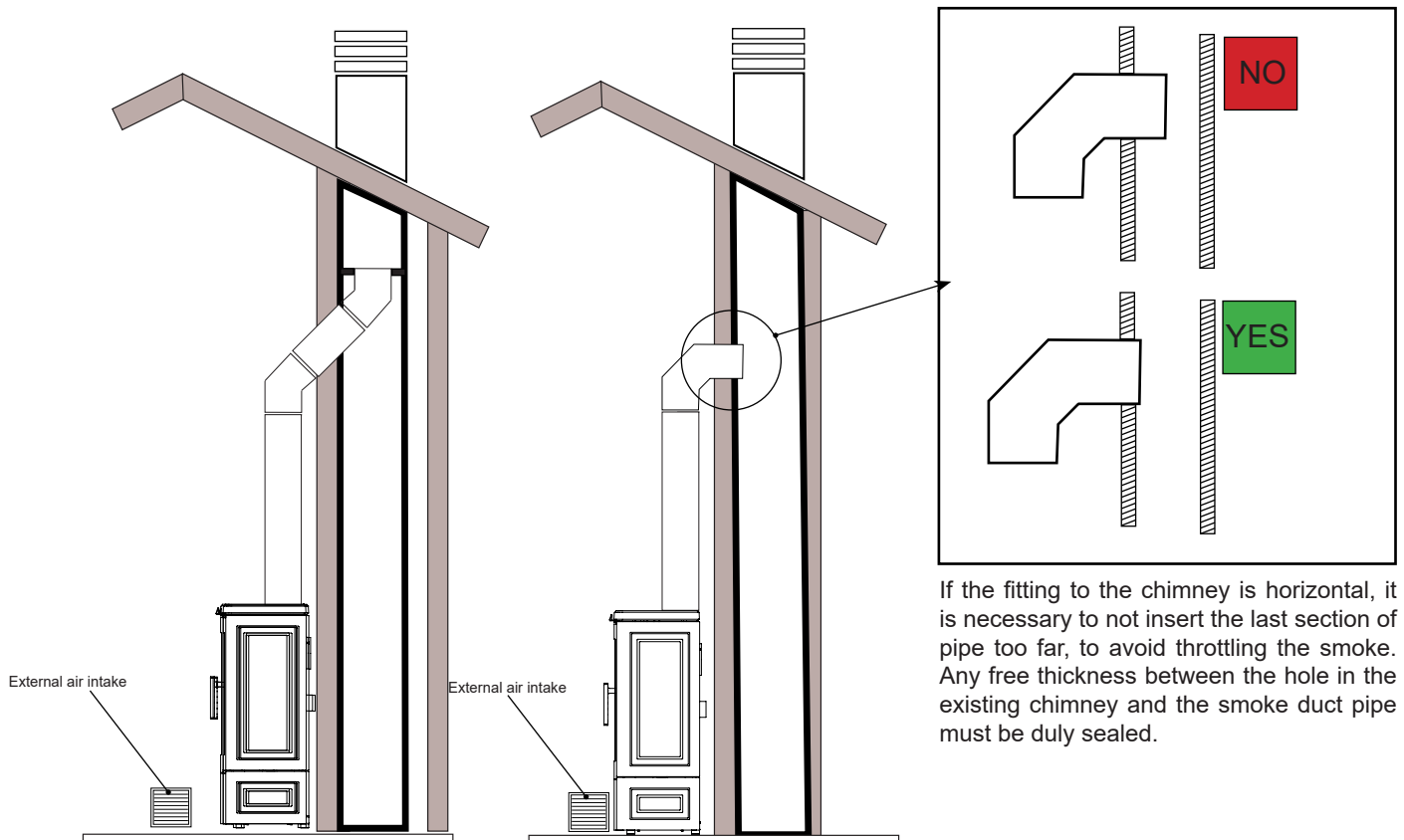
If the floor that the stove is standing on is flammable, we recommend duly insulating it. Objects and parts that are heat-sensitive or flammable cannot be stored near the stove; in any case keep these objects at a minimum frontal distance of 100 cm from the most external point of the appliance's footprint.

Stove installation must guarantee easy access to clean the appliance, the exhaust ducts and the chimney.

Installation examples

The smoke evacuation system is essential for correct stove operation. Make sure that the installed chimney has at least one inspection hatch located in an easily accessible point to aid cleaning.

Chimneys in poor conditions can only be used by inserting a regulation smoke duct inside them (see standards on ducting).



Connections



The connections must be set up by a technician that is qualified and/or authorised by the Manufacturer.

Chimney connection



The chimney must be sized so as to guarantee the draught declared by the Manufacturer.

Testing and commissioning

Stove start-up must be preceded by testing, which includes an operational check of the following elements:

- connection to the smoke evacuation system;
- checking that all materials used to build the smoke duct, chimney and chimney pot are regulation and suitable for use.

The testing is positive only when all operational phases have been completed without any anomaly being detected.

Controls and use

It is important to us that our environment is protected in best possible way – first of all, it is an advantage to all, and as a bonus the fuel is exploited much better.

The air supply for the combustion is added through 2 valves controlled by 2 control handles.

The **left control handle is the primary air**, which is used for lighting the cold stove and when firing dense wood. Maximum air is added, when the control is in the furthest left position; when fire is established, gently close the primary control by sliding it towards the right.

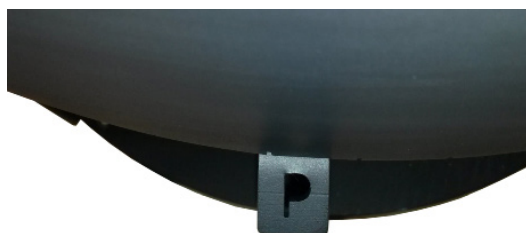
The **right air control (secondary air)** is to be used when the stove is warm to control the fire. It is open when pushed to the right, and restricted when pushed to the left. The fire should be run efficiently, and the best indication of this is the color of the firebricks inside the firebox. If they are soothed up, then the fire is burning too cold, and this should be corrected.

Please also notice that the logs must be max. 33 cm long and no more than 10 cm in diameter; the moisture percentage must be lower than 18-20%.

Primary Air Control

During normal heating, the primary air control is typically open between 0 and 50%.

0% may be used for burning soft wood and 50% for hard wood. In unusual weather conditions causing poor draught, it may be necessary to start up the stove with full primary air open. As the stove heats up slowly, decrease the primary lever towards the right. See also passage for lighting the stove.



Leva tutta a sinistra: aria primaria completamente aperta.

Leva tutta a destra: aria primaria chiusa

Secondary Air Control

During normal heating, the secondary air control is typically open between 50 and 100%. The secondary air control determines the performance of the stove.

In addition to participating in the combustion, the secondary air will also prevent formation of soot on the glass.



Leva tutta a sinistra: aria secondaria chiusa. A destra: aria secondaria aperta

Using Your Stove under Various Weather Conditions

Wind blowing on the chimney can have a great effect on how your stove reacts; you may need to adjust the airflow to achieve good burning results. Fitting a damper in the flue pipe may also help, as it will give you the ability to regulate the draught in changing wind conditions.

Fog can also have a great influence on how well a chimney draws; you may again need to adjust the airflow settings to achieve good burning results.

PROCEDURES FOR USE

! *If the chimney catches fire you must call the fire brigade immediately.*

Checks prior to start-up

! *You have read and perfectly understood the contents of this instructions manual.*

Before lighting the stove, you must ensure that:

- the combustion chamber is clean;
- every element that could burn has been removed (instructions, various stickers).



During the first hours of use the paints used for the stove finish may release an unpleasant odour. You might also smell the typical odour of metal parts subject to high temperatures. Make sure sufficient air circulation is guaranteed in the room. These unavoidable inconveniences will disappear after the first hours of operation. To reduce your discomfort to a minimum, keep the stove on for a few hours on low power and in the beginning, do not overload it, avoiding intense heating-cooling cycles.



At the initial start-up, the paint finishes drying and hardens. Accordingly, to avoid ruining it, we advise you not to touch the stove's painted surfaces at this time.

Stove start-up

To light the stove, proceed as described below:

- 1 Clean the combustion grille by removing the residue left over from previous use, using the grille-shaker if necessary. Empty the ash drawer as needed.
- 2 Open the primary air all the way, moving the primary air control lever to the right (lighting position). Using the grille shaker, keep the grille holes open half way.
- 3 Place a lighting module on top of the grille, composed of several layers of dry sticks, on top of which four pieces of wood in a cross-shape, creating 2 layers.
- 4 Place natural fire starter on the grille under the lighting module.
- 5 Close the combustion chamber door.

! **DO NOT OVERLOAD THE STOVE. EXCEEDING THE RECOMMENDED LOAD CAN DAMAGE PARTS OF THE STOVE AND VOID THE WARRANTY. EXCESSIVE LOADING, IN ADDITION TO NOT BEING EFFICIENT, PRODUCES EXCESSIVELY HIGH SMOKE TEMPERATURES THAT CAN DAMAGE THE STOVE AND CHIMNEY.**

Lighting the Stove Using a “Top-Down”-Lighting

“Top-Down”-Lighting provides an environmentally friendly lighting and helps keep the glass area optimally clean.

- 4 pieces of wood approx. 20-30 cm long with a weight of approx. 0.5-0.6 kg per piece.
- 12-20 thin pieces of firewood of about 20-30 cm in length, with a total weight of approx. 0.6-0.8 kg.
- 3 fire lighters in bag or block form

Place the pieces of wood, firewood and fire lighters in the combustion chamber as shown below.



Set the primary and secondary air controls to maximum in the lighting phase. If the fire is too strong, you may throttle down the primary air damper.



The wood must never be placed higher than the tertiary holes at the rear of the burn chamber (this does not apply at a cold start)!



All exposed surfaces of this stove will reach high temperatures. Remember always to use the glove provided during the operation.

After the lighting procedure, please see passage regarding primary and secondary air control for intermittent use. Do not use the stove with the door open. Unless you are refueling the fire, the door should be closed. It is recommended to stoke no less than 2 pieces of wood at each refueling.

Combustion control

When combustion chamber and chimney reach the operating temperature it is possible to adjust the primary air to achieve the maximum yield. The combustion speed, therefore the generated thermal power, is controlled by the amount of wood in the combustion chamber and by the amount of primary air. An excessively high flame makes the wood last less and lowers the stove's yield. Maximum performance is achieved by loading and adjusting the stove as in the EN 13240 tests. In the EN 13240 test the stove was operated as shown in the figure: with three pieces of 180 mm birch wood for a total of 1.75 kg. The primary air is 43% open - the secondary air is 40% open.

To reduce the power, move the primary air lever slightly to the left.

Combustion is efficient and clean when the flame is light yellow. If the flame is tinged with red or if there is black smoke in the combustion chamber, it is probably necessary to increase the primary air slightly.

An initial period of use is required to understand how to correctly control combustion.



NEVER CLOSE THE PRIMARY AIR LEVER ALL THE WAY WHEN THERE IS A FLAME OR BURNING EMBERS.

Turning the stove off


To turn the stove off, proceed as described below:

- 1 Wait for the flame and embers to be completely extinguished.
- 2 When there is no flame and the bed of embers no longer releases heat, close the primary air completely.

MAINTENANCE

Safety warnings for maintenance

 **Maintenance of the stove must be performed at least once a year and should be planned in advance with the Technical Assistance Service.**

 **In some conditions, such as turning the stove on and off or inappropriate use, the combustion products can contain small soot particles that build up in the smoke evacuation system. This can reduce the cross-section of the smoke duct and pose a fire risk. The smoke evacuation system must be inspected and cleaned at least once a year.**


 **The maintenance operations must be carried out when the stove is cold and with the electrical power supply disconnected.**

Before completing any maintenance operation, adopt the following precautions:

- Make sure that all stove parts are cold.
- Make sure that the ashes are completely cold.
- Always operate with equipment that is appropriate for maintenance.
- When maintenance is finished, re-install all of the dis-assembled parts before restarting operation.

 **The quality of the wood, the stove operating mode and combustion control can affect maintenance activity frequency.**

Cleaning

 **Perform the cleaning operations so as to guarantee correct stove operation. The table below lists the necessary cleaning operations required for correct stove operation.**

PARTS / FREQUENCY	1 DAY	2-3 DAYS	60-90 DAYS
Combustion chamber	●		
Combustion grille	●		
Ash drawer	●		
Glass		●	
Extraction duct			●

Combustion chamber cleaning

Remove the residues from the combustion chamber with a suitable ash vacuum, ensuring that the ash is completely extinguished.

The combustion chamber of these Ravelli products is lined with refractory stone tiles. Refractory stone does not require any particular maintenance, it only needs to be dusted with a brush if you wish to remove any ash that deposited during combustion. It is not recommended to use abrasive sponges to clean stubborn build-up as this could scratch the surface.

Cleaning the ash drawer

Cleaning the ash drawer

The ash drawer must be cleaned (depending on the time of use of the stove and the type of wood used).

To clean the ash drawer, proceed as follows: open the door and remove the drawer as shown in the figure, vacuum the ash with an appropriate vacuum cleaner.

Ash drawer



Glass cleaning

Ceramic glass can also be cleaned with a dry cloth, or you can purchase a special glass cleaner from your authorised dealer. The glass cleaner must be used as indicated. Never use cleaning agents with abrasive properties.

The lining of the combustion chamber is a wear part that must be protected from impact and shock. The coating can be used despite small cracks, but if it starts to crumble, it must be replaced.

Extraordinary maintenance



Extraordinary maintenance activities must be carried out by staff from the Authorised Assistance Centre.



Do not wait for components to be deteriorated by use before proceeding with their replacement. Replace a worn component before it is completely broken to prevent any damage caused by sudden component breakage.

PARTS / FREQUENCY	60- 90 DAYS	1 SEASON
Deep combustion chamber cleaning	●	
Door gasket		●
Chimney		●

Schedule the above extraordinary maintenance activities with the Authorised Assistance Centre.

Smoke conduit cleaning



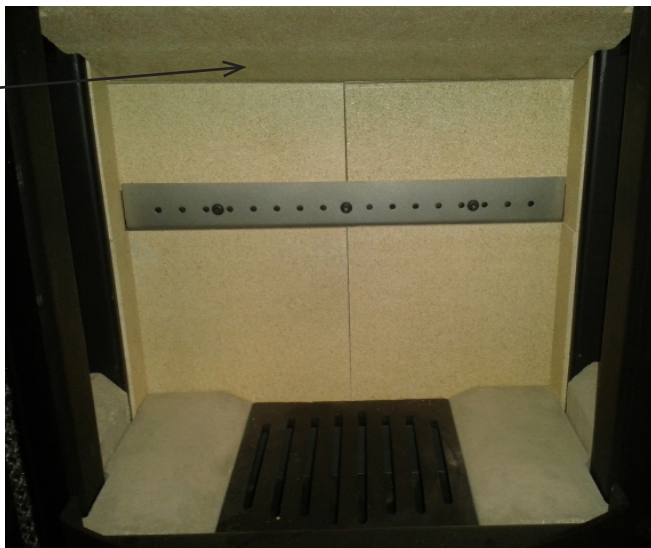
This operation must be carried out by a Ravelli Assistance Centre. Schedule this type of cleaning with the Ravelli Assistance Centre. The smoke conduit must be cleaned every 3 months.

Removing refractory tiles

When replacing or cleaning the combustion chamber insulation (vermiculite), first remove the deflector plate.

Gently lift the plate and remove the pins in the side plates that hold it in place. Push the front of the deflector plate upwards and turn it carefully, making it possible to remove the plate from the combustion chamber. Then remove the 2 upper flue gas deflector plates. Now remove the ceramic stones on each side of the cast iron grate in the lower part of the stove. The side plates and finally the back plate can now be removed. Do this gently so as not to damage the plates.

Baffle plate



Refractory tiles are fragile; be careful when removing them.

Note: The operation must be carried out when the stove is cold.

Deep combustion chamber cleaning



This operation must be carried out by a Ravelli Assistance Centre. Schedule this type of cleaning with the Ravelli Assistance Centre.

STORAGE AND DISPOSAL

Downtime (end of season)

At the end of every season we recommend vacuuming out any ash and dust that may still be inside.

Disposal

Demolition and disposal of the stove is under the exclusive liability and responsibility of the owner who must do so in accordance with the laws in force in the country of installation pertaining to safety, respect and protection of the environment.

At the end of its service life, the product must not be disposed of as household waste. It can be taken to designated separate waste collection centres run by local administrations or to dealers who offer this service.

Disposing of the product as sorted waste avoids any negative consequences on the environment and health deriving from unsuitable disposal and it recovers the materials that the stove is composed of in order to save considerable energy and resources.

TROUBLESHOOTING

The stove does not work

- closely follow the directions in the dedicated chapter of this manual.
- use seasoned wood with a low humidity content;
- make sure that the air intake duct is not obstructed;
- make sure that the smoke evacuation system is clean and not obstructed;
- make sure the chimney is sized for the stove power;
- make sure that the air intake in the room is clear of any obstructions and that there are no other combustion appliances or extraction hoods that create a vacuum in the room;

Difficult lighting

- closely follow the directions in the dedicated chapter of this manual;
- open the primary air lever all the way;
- not enough wood has been loaded for lighting;
- use seasoned wood with a low humidity content;
- make sure that the air intake duct is not obstructed;
- make sure that the smoke evacuation system is clean and not obstructed;
- make sure the chimney is sized for the stove power.
- make sure that the air intake in the room is clear of any obstructions and that there are no other combustion appliances or extraction hoods creating a vacuum in the room.

Smoke leakage

- Check the draught of the chimney.
- Check whether the seals on the door, drawer and smoke evacuation system are intact.
- Make sure there is no ash obstructing the primary air flow grille.

The glass gets dirty easily

- Only use recommended fuels.
- Use seasoned wood with a low humidity content.
- Adjust the primary air as explained in the dedicated chapter.
- There is too much fuel loaded into the combustion chamber.
- The combustion chamber is too cold to proceed with correct lighting or it is running at excessively low power.
- Check the draught of the chimney.

Bedienungs- und Wartungshandbuch

Vorwort

Sehr geehrter Kunde, vielen Dank, dass Sie sich für unseren Ofen entschieden haben.

Bitte lesen Sie diese Anleitung sorgfältig durch, bevor Sie sie installieren und benutzen, um alle Funktionen bestmöglichst und in absoluter Sicherheit nutzen zu können. Sie enthält alle Informationen, die für eine ordnungsgemäße Installation, Inbetriebnahme, Gebrauch, Reinigung, Wartung usw. erforderlich sind.

Bewahren Sie diese Anleitung, nachdem sie sie aufmerksam gelesen haben, griffbereit auf.

Im Falle von fehlerhafter Installation und Wartung sowie unsachgemäßem Gebrauch des Produkts übernimmt der Hersteller keinerlei Verantwortung für Schäden, die durch die Verwendung des Ofens verursacht werden können.

Für weitere Informationen wenden Sie sich bitte an den autorisierten Kundendienst von Ravelli.

Alle Rechte vorbehalten. Kein Teil dieser Bedienungsanleitung darf ohne ausdrückliche schriftliche Genehmigung des Herstellers durch elektronische oder mechanische Mittel, einschließlich Fotokopien, Registrierungen oder andere Speichersysteme, zu anderen Zwecken als dem persönlichen Gebrauch des Käufers reproduziert oder übertragen werden.

<i>Bedienungs- und Wartungshandbuch</i>	66
<i>Vorwort</i>	66
IDENTIFIZIERUNG	68
<i>Identifizierung des Ofens</i>	68
<i>Identifizierung des Herstellers</i>	68
<i>Typenschild</i>	68
<i>Bezugsnormen</i>	68
GARANTIE	69
<i>Garantiezertifikat</i>	69
<i>Garantiebedingungen</i>	69
<i>Info und Probleme</i>	69
ALLGEMEINE INFORMATIONEN	70
<i>Lieferung und Aufbewahrung</i>	70
<i>Sprache</i>	70
<i>Im Handbuch verwendete Symbole</i>	70
SICHERHEIT	70
<i>Allgemeine sicherheitshinweise</i>	70
<i>Restrisiken</i>	71
<i>Vernünftigerweise vorhersehbare Fehlanwendung</i>	72
<i>Pflichten und Verbote</i>	72
<i>Pflichten</i>	72
<i>Verbote</i>	73
TECHNISCHE MERKMALE	74
<i>Abmessungen</i>	74
<i>Technische Tafel Calliope EU</i>	75
<i>Technische Tafel Calliope stone EU</i>	76
<i>Technische Tafel Calliope view EU</i>	77
<i>Nicht zulässige Brennstoffe</i>	78
TRANSPORT UND INSTALLATION	78
<i>Sicherheitshinweise für Transport und Installation</i>	78
<i>Verpackung</i>	79
<i>Vorbereitungen für das Rauchabzugssystem</i>	79
<i>Schornstein</i>	79
<i>Schornstein</i>	80
<i>Installation</i>	80
<i>Lokale Anforderungen für die Installation</i>	80
<i>Anschlüsse</i>	83
<i>Verbindung Rauchfang</i>	83
<i>Endprüfung und Inbetriebnahme</i>	83
<i>Prüfungen vor der Inbetriebnahme</i>	84
<i>Inbetriebnahme des Ofens</i>	84
<i>Einstellen der Verbrennung</i>	85
<i>Ausschalten des ofens</i>	85
WARTUNG	86
<i>Sicherheitshinweise für die Wartung</i>	86
<i>Reinigung</i>	86
<i>Reinigung der Brennkammer</i>	87
<i>Reinigung des Aschekastens</i>	87
<i>Außerordentliche Wartung</i>	87
<i>Reinigung Rauchgasleitung</i>	87
<i>Aschekastens</i>	87
<i>Entfernen der feuerfesten Platten</i>	88
<i>Gründliche Reinigung der Brennkammer</i>	88
LAGERUNG UD ENTSORGUNG	89
<i>Stilllegung (Ende der Saison)</i>	89
<i>Entsorgung</i>	89
FALLSTUDIE STÖRUNGEN	89
<i>Der Ofen funktioniert nicht</i>	89
<i>Schwieriges Anzünden</i>	89
<i>Rauchgasleck</i>	89
<i>Das Fenster wird leicht schmutzig.</i>	89

IDENTIFIZIERUNG**Identifizierung des Ofens****Produkttypologie**

HOLZOFEN

Modell


Calliope EU, Calliope stone EU, Calliope view EU

Identifizierung des Herstellers**Hersteller**

AICO S.p.A.
 Via Kupfer, 31 - 25036 Palazzolo sull'Oglio (BS) ITALY
 Tel. +39 030 7402939
 Fax +39 030 7301758
 www.ravelligroup.it
 info@ravelligroup.it

Typenschild

Am Ofen ist ein Typenschild installiert, auf dem die Maschinendaten graviert sind.

Product:			
Calliope EU, Calliope stone EU, Calliope view EU			
			
Freestanding room heater fired by solid fuel			
Standard: EN 13240:2001/A2:2004/AC:2007			
Minimum distance to adjacent combustible materials: Side: 400 mm - Back: 225 mm - Front: 1050 mm			
Emission of CO in combustion products (13% O ₂)	:	522 mg/Nm ³	
Emission of NOx in combustion products (13% O ₂)	:	93 mg/Nm ³	
Emission of OGC in combustion products (13% O ₂)	:	31 mg/Nm ³	
Emission of PM in combustion products (13% O ₂)	:	13 mg/Nm ³	
Flue gas temperature	:	270°C	
Nominal heat output	:	6,5 kW	
Efficiency	:	80%	
Fuel type	:	Wood	
Operation type	:	Intermittent	
Reaction to fire	:	A1	
The appliance can be used in a shared flue			
Approved by: DTI, NB.no 1235			
Follow user's instructions. Use only recommended fuels.			
Montage- und Bedienungsanleitung beachten.			
Verwenden Sie nur empfohlenen Brennstoffen.			
Respectez les consignes d'utilisation. Utilisez uniquement les combustibles recommandés.			
Manufacturer: AICO S.p.A. Via Kupfer 31 25036 Palazzolo sull'Oglio - Brescia (Italy)			

Country	Classification	Standard	Approved by
EUR	Intermittent	EN 13240	DTI, NB.no 1235
NORWAY		NS 3058	DTI, NB.no 1235
GERMANY	Stufe 2	1. BImSchV	DTI, NB.no 1235

Lot no: 000000 2020	Pin: 000
---------------------	----------

Bezugsnormen

Die Öfen Calliope EU, Calliope stone EU e Calliope view EU die Gegenstand dieser Anleitung sind, sind konform mit den folgenden Verordnungen:

305/2011 VERORDNUNG BAUPRODUKTE

Und entsprechen der folgenden harmonisierten Norm:

EN 13240

Alle lokalen Verordnungen, einschließlich derer, die sich auf die nationalen und europäischen beziehenden, müssen bei der Installation des Geräts eingehalten werden.

GARANTIE

Garantiezertifikat

Ravelli dankt Ihnen für Ihr Vertrauen eines seiner Produkte erstanden zu haben und lädt den Käufer dazu ein:

- die Anweisungen für Installation, Gebrauch und Wartung des Produkts zu lesen;
- sich die unten aufgeführten Garantiebedingungen anzusehen.

Garantiebedingungen

Die Garantie wird dem Kunden vom Händler gemäß den gesetzlichen Bestimmungen zuerkannt. Das Garantiezertifikat muss in allen seinen Teilen ausgefüllt werden. Der Kunde muss sicherstellen, dass der Händler die Garantiekarte ausgefüllt und zusammen mit der Kopie des / der Kassenzettels / Rechnung innerhalb von 8 Tagen nach dem Kauf eingeschendet hat (oder er muss dies selbst erledigen).

Die Garantiekarte und die Kopie des Kassenzettels / der Rechnung müssen an die folgende Adresse gesendet werden:

**Ravelli bei Aico SpA
Via Kupfer, 31
25036 Palazzolo s/O
Brescia (ITALY)**

Der Händler erkennt die Garantie nur an, wenn das Produkt nicht manipuliert und die Installation normgerecht und gemäß den Anweisungen des Herstellers ausgeführt wurde.

Die eingeschränkte Garantie deckt Mängel an Fertigungsmaterialien, sofern das Produkt nicht durch unsachgemäßen Gebrauch, Vernachlässigung, unsachgemäße Handhabung, falsche Verbindung, Manipulation und Installationsfehler beschädigt wurde.

Die Garantie erlischt ebenfalls, wenn auch nur eine in diesem Handbuch aufgeführte Vorschrift nicht eingehalten wird.

Von der Garantie ausgeschlossen sind:

- die feuerfesten Steine der Brennkammer;
- das Fenster der Tür;
- die Dichtungen;
- die Lackierung;
- das Brenngitter aus rostfreiem Stahl oder Gusseisen;
- die gegossenen Majolika;
- eventuelle Beschädigungen infolge von fehlerhafter Installation und/oder Verwendung des Produktes und/oder Nachlässigkeit des Verbrauchers.

Die Verwendung von Holz von schlechter Qualität oder eines anderen nicht zugelassenen Brennstoffs kann Produktbestandteile beschädigen, was zum Verfall des Garantieanspruchs für sie führt und den Hersteller seiner Verantwortung enthebt.

Es wird daher empfohlen, Holz von guter Qualität zu verwenden, das den in den entsprechenden Kapiteln beschriebenen Merkmalen entspricht.

Alle Schäden durch den Transport sind nicht von der Garantie gedeckt. Daher wird empfohlen, die Ware beim Empfang sorgfältig zu prüfen und den Händler unverzüglich über eventuelle Schäden zu informieren.

Info und Probleme

Die von Ravelli autorisierten Händler verfügen über ein Netz von Kundendienstzentren, die dazu ausgebildet sind, die Kundenbedürfnisse zu erfüllen. Für eventuelle Informationen bzw. Kundendienstanfragen bitten wird den Kunden, den eigenen Händler oder den technischen Kundendienst zu kontaktieren.

ALLGEMEINE INFORMATIONEN**Lieferung und Aufbewahrung**

Die Bedienungsanleitung wird in Papierform mitgeliefert.

Diese mit dem Ofen mitgelieferte Bedienungsanleitung muss aufbewahrt werden, damit es vom Benutzer problemlos konsultiert werden kann.

Die Anleitung ist integrierender Bestandteil für die Sicherheit und muss folglich:

- **in gutem Zustand aufbewahrt werden** (in allen seinen Teilen). Sollte es verloren gehen oder beschädigt werden, ist unverzüglich eine Kopie angefordert werden;
- **sie muss den Ofen bis zur Verschrottung begleiten** (auch im Falle von Verstellungen, Verkauf, Verleih, Vermietung, usw.).

Der Hersteller übernimmt keine Verantwortung für den unsachgemäßen Gebrauch des Ofens und / oder Schäden, die durch Eingriffe verursacht werden, die nicht in der technischen Dokumentation behandelt werden.



Sprache

Die originale Bedienungsanleitung wurde in italienischer Sprache verfasst.


Für eventuelle Übersetzungen in andere Sprachen muss die Original als Ausgangssprache verwendet werden.


Der Hersteller ist für die in den Originalanweisungen enthaltenen Informationen verantwortlich; die Übersetzungen in andere Sprachen können nicht vollständig geprüft werden. Wenn also eine Inkongruenz festgestellt wird, muss der Originaltext als Bezug verwendet werden bzw. das technische Dokumentationsbüro des Herstellers kontaktiert werden.


Im Handbuch verwendete Symbole


Symbol	Definition
	Verwendetes Symbol, um besonders wichtige Informationen im Handbuch hervorzuheben. Die Informationen betreffen auch die Sicherheit der Benutzer, die an der Nutzung des Ofens beteiligt sind.
	Verwendetes Symbol für die Identifizierung wichtiger Hinweise für die Sicherheit des Benutzers und/oder des Ofens.

SICHERHEIT**Allgemeine sicherheitshinweise**

 **Dieses Handbuch muss vor der Installation und der Nutzung des Ofens aufmerksam gelesen werden. Die Nichtbeachtung der in dieser Anleitung aufgeführten Vorschriften kann zum Verfall der Garantie führen und/oder Personen- und Sachschäden verursachen.**

 **Den Ofen nicht als Verbrennungsanlage oder auf eine beliebige andere Art benutzen als diejenige, für die es entwickelt wurde.**

 **Nur Brennholz als Brennstoff verwenden. Es ist strikt verboten, flüssigen Brennstoff zu verwenden.**

 **Es ist verboten, den Ofen in Betrieb zu nehmen, wenn die Tür oder der Aschekasten geöffnet bzw. das Fenster beschädigt sind. Die Tür darf nur während der Einschaltung und für das Nachfüllen geöffnet werden.**

 **Die warmen Oberflächen des Ofens niemals ohne entsprechende**

Schutzausrüstungen berühren, um Verbrennungen zu vermeiden. Wenn der Ofen in Betrieb ist, erreichen die Außenoberflächen bei Berührung sehr hohe Temperaturen.

! Es ist verboten, nicht autorisierte Änderungen am Ofen vorzunehmen.

! Die Installation, die Prüfung der Anlage, die Prüfung des Betriebs und die erste Eichung des Ofens dürfen nur vom qualifizierten und autorisierten Personal ausgeführt werden

! Der Ofen muss an einem einzelnen Rauchfang angeschlossen werden, der den vom Hersteller erklärten Zug garantiert und der die im Nutzerland vorgeschriebenen Installationsnormen erfüllt.

! Der Raum, in dem der Ofen installiert ist, muss mit einem Lufteinlass ausgestattet sein.

! Vor dem Gebrauch des Ofens muss man die Position und Funktion der Steuerungen genau kennen.

! Wenn der Rauchfang Feuer fängt, die Feuerwehr rufen.


! Nur originale Ersatzteile verwenden. Jede Beschädigung und/oder das nicht von Ravelli autorisierte Auswechseln kann zu Gefahren für den Benutzer führen.

Restrisiken

Der Ofen wurde derart konzipiert, dass die grundlegenden Sicherheitsanforderungen für den Benutzer garantiert sind.

Die Sicherheit wurde so weit wie möglich in die Konstruktion und den Aufbau des Ofens integriert.

Für jedes Restrisiko wird eine Beschreibung des Risikos und der Zone oder des Teils, der Gegenstand des Restrisikos ist, abgegeben (es sei denn, es handelt sich um ein Restrisiko, das den gesamten Ofen betrifft). Es werden auch verfahrensbezogene Informationen zur Verfügung gestellt, wie das Risiko vermieden werden kann und über die ordnungsgemäße Verwendung der vom Hersteller vorgegebenen und vorgeschriebenen Schutzausrüstungen.

Restrisiko	Beschreibung und verfahrensbezogene Informationen
Verbrennungsgefahr 	Wenn der Ofen in Betrieb ist kann er, vor allem an den Außenflächen, bei Berührung sehr hohe Temperaturen annehmen. Daher vorsichtig vorgehen, um Verbrennungen zu verhindern und eventuell entsprechende Schutzausrüstungen verwenden. Zum Öffnen der Tür für das Nachfüllen und für die Einstellung der Primärluft den mitgelieferten Handschuh verwenden.

Vernünftigerweise vorhersehbare Fehlanwendung

Die vernünftigerweise vorhersehbare Fehlanwendung wird im Folgenden aufgeführt:

- Gebrauch des Ofens als Verbrennungsanlage;
- Gebrauch des Ofens mit einem anderen Brennstoff aus Holz;
- Gebrauch des Ofens mit flüssigen Brennstoffen;
- Gebrauch des Ofens mit offener Tür und herausgezogenem Aschenkasten.

Jeder Gebrauch des Gerätes, der vom vorgesehenen abweicht, muss zuvor vom Hersteller schriftlich genehmigt werden. Wenn eine solche schriftliche Genehmigung fehlt, ist die Verwendung als "unsachgemäßer Gebrauch" zu betrachten. Die vertragliche und außervertragliche Haftung des Herstellers ist für Schäden an Personen, Tieren oder Sachen, die durch fehlerhafte Installation, Einstellung, Wartung und unsachgemäßen Gebrauch entstanden sind, ausgeschlossen.

Pflichten und Verbote

Pflichten

Pflichten des Benutzers:

- diese Bedienungsanleitung muss vor Eingriffen am Ofen gelesen werden;
- das Gerät kann von Kindern ab 8 Jahren und Personen mit eingeschränkten physischen, sensorischen oder geistigen Fähigkeiten bzw. ohne Erfahrung oder notwendiges Wissen verwendet werden, vorausgesetzt, dass sie überwacht werden;
- der Ofen muss auf sachgemäße Weise verwendet werden, d.h. nur für die im Abschnitt "VORGESEHENER GEBRAUCH" aufgeführten Anwendungen;
- es ist strikt verboten, für die Zündung flüssigen entflammbaren Brennstoff zu verwenden;
- nicht hitzebeständige und/oder entflammbare Gegenstände müssen in ausreichendem Sicherheitsabstand gehalten

werden;

- der Ofen darf einzig und allein mit Holz gespeist werden, das die in der vorliegenden Anleitung angegebenen Merkmale besitzt;
- der Ofen muss an einem Rauchfang angeschlossen werden, der den Normen entspricht;
- der Ofen muss über einen Schlauch oder Lufteinlass von außen an den Abzug angeschlossen werden;
- die Wartungseingriffe müssen immer bei ausgeschaltetem Ofen ausgeführt werden;
- die Reinigungseingriffe müssen mit den in der Anleitung angegebenen Fristen ausgeführt werden;
- es müssen die originalen Ersatzteile des Herstellers verwendet werden.

Verbote

Der Benutzer darf nicht:

- ohne Autorisierung die Sicherheitsvorrichtungen entfernen oder verändern;
- aus eigener Initiative Eingriffe oder Manöver ausführen, die nicht in seinen Kompetenzbereich fallen bzw. die die eigene Sicherheit oder die anderer Personen gefährden;
- andere Brennstoffe als Brennholz oder die für die Zündung empfohlenen verwenden,
- den Ofen als Verbrennungsanlage verwenden;
- während des Betriebs entflammbare oder explosive Stoffe in der Nähe des Ofens verwenden;
- den Ofen mit offener Tür und/oder beschädigtem Fenster verwenden;
- die Öffnungen für den Verbrennungslufteinlass und den Rauchauslass verschließen;
- den Ofen zum Trocknen von Wäsche verwenden;
- einige Bauteile des Ofens auswechseln oder verändern.

TECHNISCHE MERKMALE

Technische Merkmale der Öfen Calliope EU, Calliope stone EU e Calliope view EU

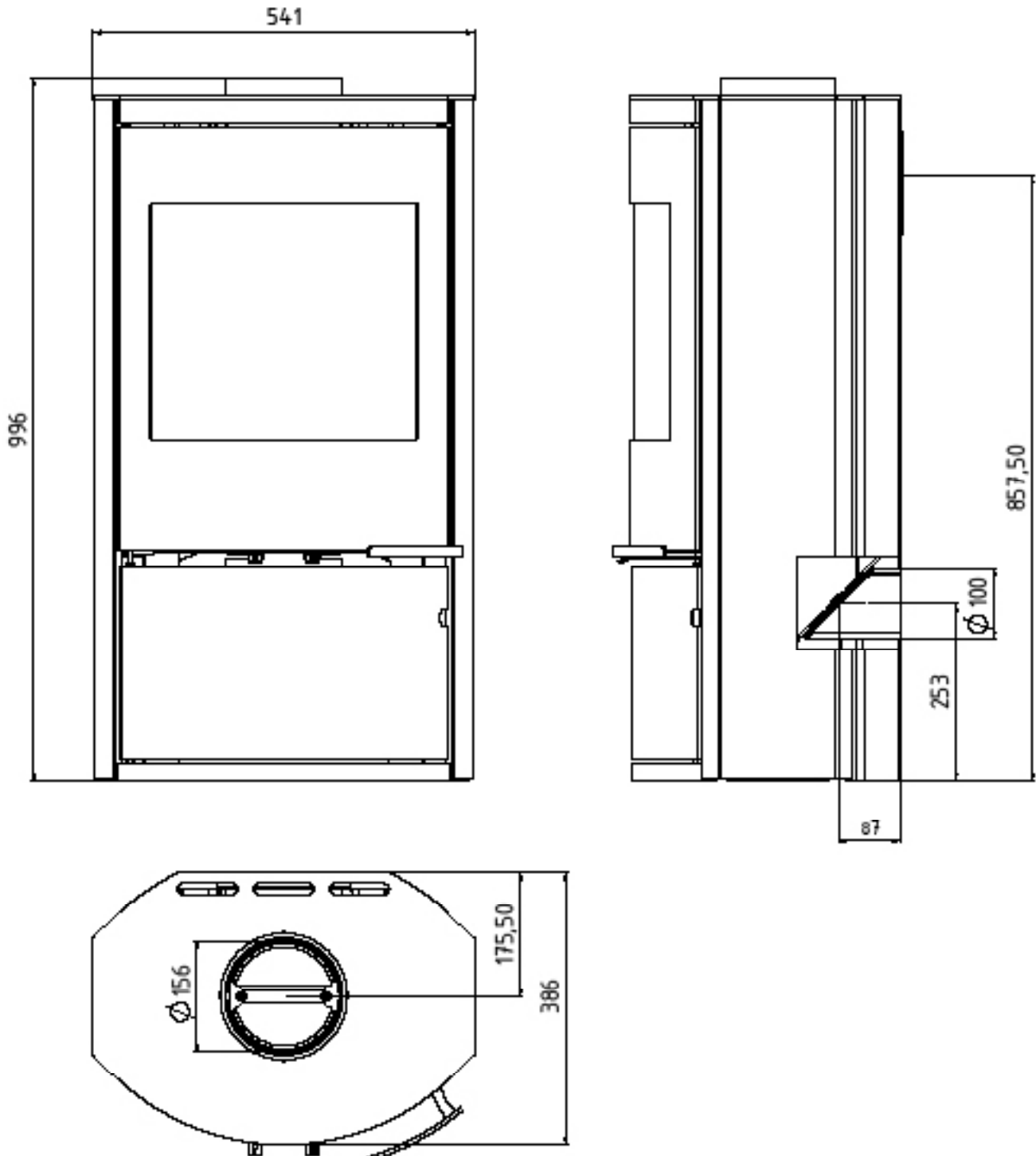
	U	Calliope EU, Calliope Stone EU, Calliope View EU
Energie-Effizienz-Klasse	- -	A
Eingeführte thermische Leistung	kW	8,1
Heizleistung	kW	6,5
Leistung	%	80
Stündlicher Verbrauch	kg/h	2,0
Ladeintervall	min	55
Max. Heizvolumen	m ³	155
CO mit 13% di O ₂	%	0,042
	mg/m ³	522
OGC mit 13% di O ₂	mg/m ³	31
NO _x mit 13% di O ₂	mg/m ³	93
PM mit 13% di O ₂	mg/m ³	13
Temperatur der Rauchgase	°C	270
Rauchgasdurchsatz	g/s	5,8
Min. Zug	Pa	12
	mbar	0,12
Log	cm	33
Ø Lufteintritt	mm	100
Ø Rauchaustrittsrohr	mm	150
Saisonale Energieeffizienz	%	70,0
Art der Raumtemperaturregelung	Einstufige Wärmeleistung, keine Raumtemperaturkontrolle	
Andere Steuerungsoptionen	N/A	

Die angegebenen Daten sind indikativ und nicht verbindlich und können je nach Art und Qualität des verwendeten Holzes variieren. Ravelli behält sich das Recht vor, Änderungen vorzunehmen, um die Leistung der Produkte zu verbessern.

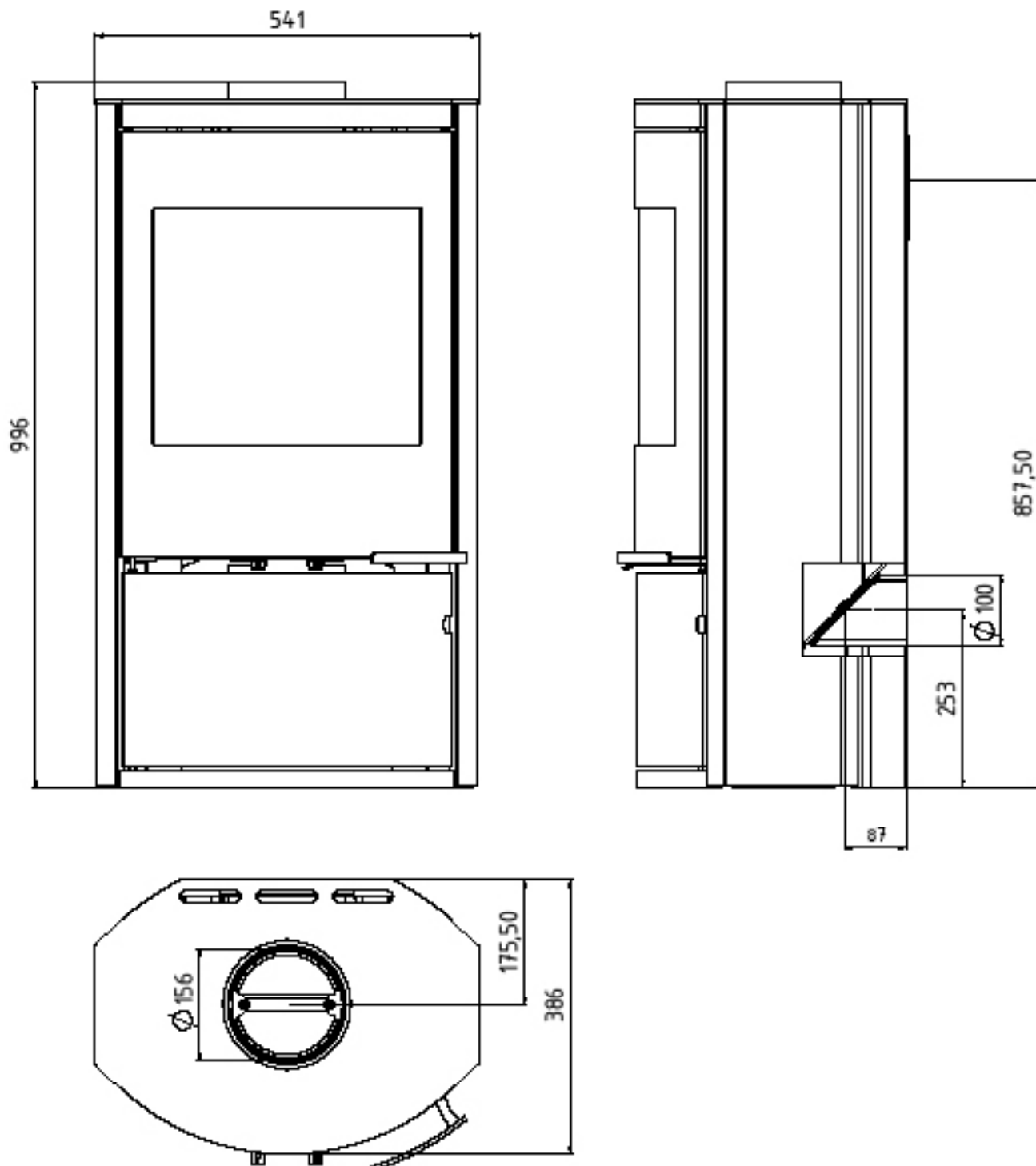
Abmessungen

	Maßeinheit	Calliope EU	Calliope stone EU	Calliope view EU
Höhe	mm	996	996	1000
Breite	mm	541	541	547
Tiefe	mm	386	386	392
Leergewicht	kg	108	156	120

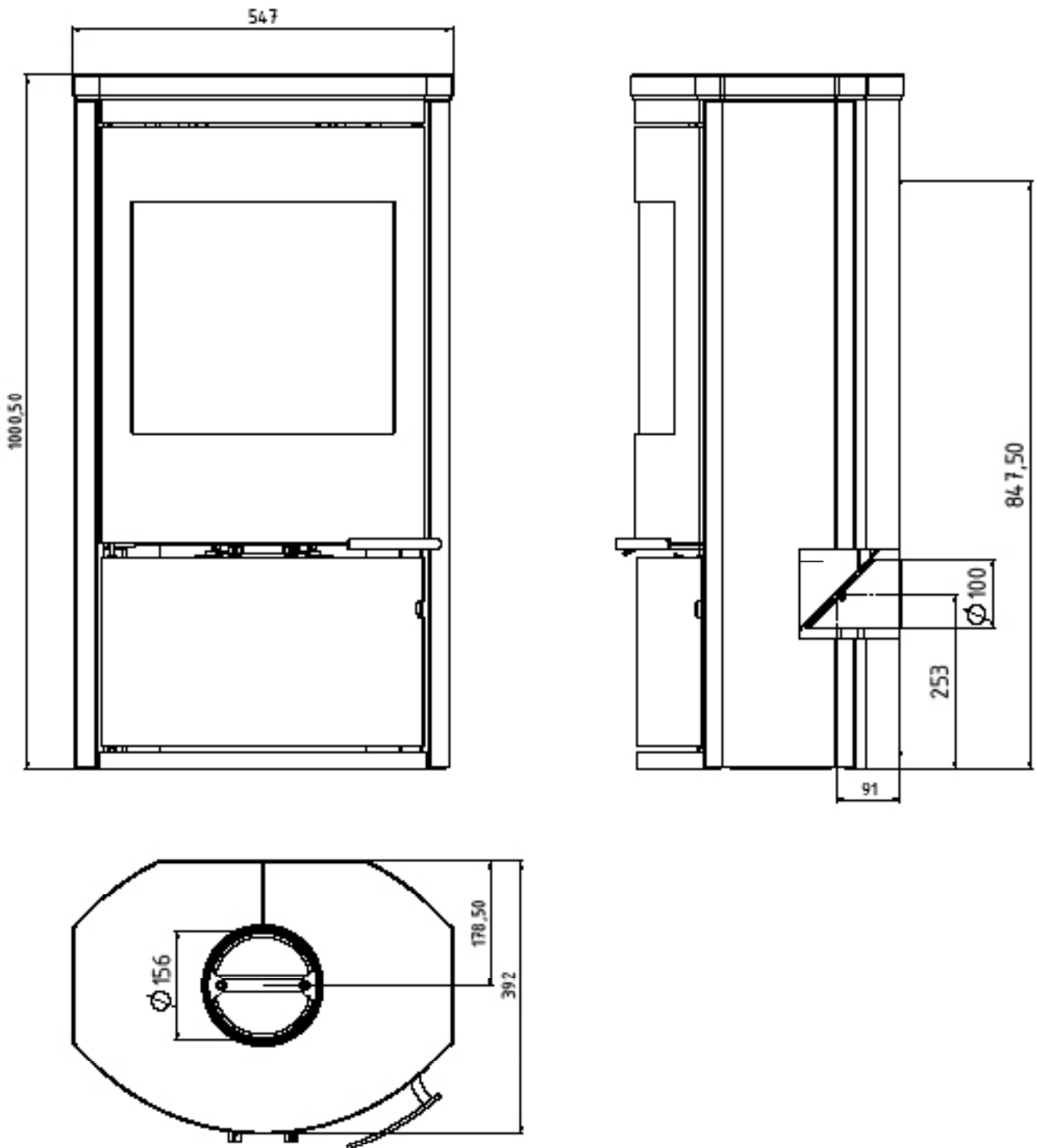
Technische Tafel Calliope EU



Technische Tafel Calliope stone EU



Technische Tafel Calliope view EU



Eigenschaften des Brennstoffs

Nur unbehandeltes Naturholz mit einer maximalen Feuchtigkeit von 20% verwenden.

Frisch geschnittenes Holz kann bis zu 60% Wasser enthalten und ist daher nicht besonders für die Verbrennung geeignet.

Die ideale Trocknung des Holzes beträgt ca. 2 Jahre. Auch zu altes Holz ist nicht für die Verbrennung geeignet.

Das Holz sollte an einem gut belüfteten Ort gelagert und getrocknet werden, wenn es im Freien gelagert wird, muss es vor Regen geschützt werden, wenn es in einem geschlossenen Raum gelagert wird, muss dieser gut gelüftet sein.

Das Holz bereits auf die Größe für den Gebrauch geschnitten lagern, damit es leichter austrocknen kann.

Das Holz kann in Stapeln gelagert werden, wobei darauf geachtet werden muss, dass sie vom Boden angehoben sind und dass die Auflagefläche Luft durchlässt, zum Beispiel unter Verwendung von Brettern oder einer Paletten, um das Trocknen zu erleichtern und Fäulnis und Schimmelbildung zu vermeiden. Aus dem gleichen Grund sollten zwischen dem Stapel und den Wänden einige Zentimeter Abstand freigelassen werden.

Wenn nicht abgelagertes Holz mit einem sehr hohen Feuchtigkeitsgehalt verwendet wird, können eher Kondensationserscheinungen in der Rauchgasleitung auftreten, was zu einer Veränderung des Zuges und der Ablagerung von Ruß in der Feuerstätte, am Fenster und am Rauchfang mit daraus resultierender Brandgefahr führt. Natürlich wird die Heizleistung niedriger sein.

Im Holzofen müssen Holzscheite mit einer maximalen Länge von 33 cm verwendet werden.

Nicht zulässige Brennstoffe

Es wird empfohlen, folgende Materialien nicht als Brennstoff zu verwenden:

- zu feuchtes Holz;
- behandeltes Holz (lackiert, gestrichen, geklebt usw.);
- Sägemehl oder Holzspäne;
- flüssige Brennstoffe;
- Kohle oder andere fossile Brennstoffe;
- Kunststoff und Derivate;
- behandeltes Papier und Pappe;
- Abfall;
- Kraftstoffe, die giftige oder umweltschädliche Stoffe freisetzen können.

Die Verwendung dieser Brennstoffe ist verboten, da dadurch Schadstoffe freigesetzt werden, was zu einer schnelleren Beschädigung des Ofens und zu einer Ansammlung von Schmutz im Ofen und im Rauchgasabzug führt, was wiederum Leistungsabfall und Sicherheitsverlust mit sich bringt.



Die von diesen Brennstoffen produzierten Gase sind für die Umwelt und für Ihre Gesundheit gefährlich!



Die Verwendung von Brennstoff, der nicht den obigen Anforderungen entspricht, führt zum Verfall der Garantie.

TRANSPORT UND INSTALLATION

Sicherheitshinweise für Transport und Installation



Die Installation des Ofens muss von einem qualifizierten Techniker durchgeführt werden, der dem Käufer eine Anlagenkonformitätserklärung ausstellen muss und die volle Verantwortung für die Installation und den ordnungsgemäßen Betrieb des Ofens übernimmt.



Der Installationsort des Ofens sollte so gewählt werden, dass sich die erzeugte Wärme gleichmäßig in den Umgebungen, die geheizt werden sollen, ausbreiten kann.



Der Ofen muss an einem einzelnen Rauchfang angeschlossen werden, der den vom Hersteller erklärten Zug garantiert und der die im Nutzerland vorgeschriebenen Installationsnormen erfüllt.



Der Raum, in dem der Ofen installiert ist, muss mit einem Lufteinlass ausgestattet sein.

Der Hersteller lehnt jegliche Haftung für Installationen ab, die nicht nach den geltenden Gesetzen ausgeführt wurden, deren Luftaustausch in den Räumen nicht korrekt ist und im Falle einer unsachgemäßen Verwendung des Geräts.

Insbesondere ist es notwendig, dass:

- das Gerät an ein ausreichend dimensioniertes Rauchabzugssystem angeschlossen ist, um sicherzustellen, dass der vom Hersteller angegebene Zug garantiert ist, dass er dicht ist und dass die Sicherheitsabstände von den entflammenden Materialien eingehalten werden;
- ein angemessener Verbrennungsluftaustritt in Übereinstimmung mit der Art des installierten Produkts gegeben ist;
- andere Verbrennungsgeräte oder installierte Geräte im Installationsraum des Ofens keinen Unterdruck erzeugen;
- der Sicherheitsabstand zu brennbaren Materialien eingehalten wird.

Der Anlagenkompatibilitätsprüfung muss vor allen anderen Montage- oder Installationsarbeiten ausgeführt werden.



Lokale Verwaltungsvorschriften, besondere Vorschriften der Behörden bezüglich der Installation von Verbrennungsgeräten, die Luftzufuhr und das Evakuierungssystem können je nach Aufstellungsort/Nutzerland variieren. Bei den lokalen Behörden anfragen, ob es restriktivere rechtliche Anforderungen gibt, die hier nicht vorgesehen sind.

Verpackung

Nach Empfang des Ofens prüfen, ob:

- er dem gekauften Modell entspricht;
- er Transportschäden aufweist.

Etwaige Beanstandungen müssen den Spediteur bei Erhalt der Ware mitgeteilt werden (auch auf dem Begleitdokument).



Vor dem Handling und der Aufstellung des Ofens die Tragkraft des Bodens überprüfen.

Für das Handling des Ofens mit Verpackung wie folgt vorgehen:

- 1 Die Gabeln des Hubstaplers an den vorgesehenen Sitzen unter der Holzpalette positionieren.
- 2 Langsam anheben.
- 3 Den Ofen in die Nähe des ausgewählten Aufstellungsortes bringen.



Der Ofen muss immer vertikal bewegt werden. Es muss besonders darauf geachtet werden, dass die Tür und das Fenster an ihr keinen mechanischen Stößen ausgesetzt werden, die die Integrität beeinträchtigen könnten.

Für das Auspacken des Ofens wie folgt vorgehen:

- 1 Die Bänder aufschneiden und den Verstärkungsrahmen aus Holz an der Schachtel entfernen.
- 2 Die Schachtel aus Karton langsam heben
- 3 Eventuelle Umwicklungen aus Luftpolsterfolie oder ähnlichem entfernen
- 4 Den Ofen von der Palette nehmen und das Gerät am ausgewählten Ort aufstellen, dabei darauf achten, dass er den Vorschriften entspricht.



Die Entsorgung der Verpackung erfolgt durch den Endverbraucher gemäß den im Nutzerland geltenden Gesetzen.

Vorbereitungen für das Rauchabzugssystem



Das Rauchabzugssystem muss korrekt realisiert werden und die im Nutzerland des Ofens geltenden Vorschriften müssen befolgt werden.



Der Hersteller übernimmt keinerlei Haftung im Falle eines falsch dimensionierten Rauchgasabzugsystems, dass nicht der Norm entspricht.

Rauchgaskanäle und Fittings

Unter dem Begriff Rauchkanäle versteht man die Rohre, die das Verbrennungsgerät mit dem Rauchfang verbinden.

Es sind folgende Vorschriften anzuwenden:

- Produktnorm EN 1856-2;
- die horizontalen Abschnitte müssen eine Mindestneigung von 3% nach oben aufweisen;
- die Länge des horizontalen Abschnitts muss so niedrig wie möglich sein und seine Projektion in der Draufsicht darf 2 Meter nicht überschreiten;
- Richtungsänderungen dürfen keinen Winkel kleiner als 90 ° haben (empfohlen 45 ° -Kurven);
- die Anzahl der Richtungsänderungen, einschließlich der für die Einführung in den Rauchfang, darf 3 nicht überschreiten;
- der Abschnitt muss einen konstanten Durchmesser haben und gleich dem Auslass des Ofens bis zum Anschluss am Rauchfang sein;
- die Verwendung von Schläuchen aus Metall oder Faserzement ist verboten;
- die Rauchkanäle dürfen nicht durch Räume geführt werden, in denen der Einbau von Verbrennungsgeräten verboten ist.

In jedem Fall müssen die Rauchkanäle dicht gegenüber von Verbrennungsprodukten und Kondensat sein, und isoliert, wenn sie außerhalb des Aufstellraums geführt werden.

Die Installation von manuellen Vorrichtungen für die Einstellung des Zugs ist nicht zulässig.



Es ist zwingend erforderlich, einen ersten vertikalen Rohrabschnitt von mindestens 1 m zu realisieren, um einen korrekten Rauchgasauslass zu garantieren.

Schornstein

Der Rauchfang ist ein besonders wichtiges Element für den ordnungsgemäßen Betrieb des Ofens.



Der Rauchfang muss so dimensioniert sein, dass der vom Hersteller angegebene Zug gewährleistet ist.



Den Ofen niemals an einen kollektiven Rauchfang anschließen.

Bei der Realisierung des Rauchfangs müssen folgende Anforderungen erfüllt werden:

- Produktnorm EN 1856-1;
- er muss aus geeigneten Werkstoffen hergestellt sein, um die Widerstandsfähigkeit gegen normale mechanische, chemische und thermische Beanspruchungen sicherzustellen und eine ausreichende Wärmedämmung haben, um die Bildung von Kondenswasser zu begrenzen;
- er muss eine überwiegend vertikale Bewegung haben und frei von Engpässen entlang seines Verlaufs sein;
- er muss durch einen Luftspalt korrekt distanziert und von brennbarem Material isoliert sein;
- die Richtungsänderungen dürfen max. 2 sein und einen Winkel kleiner als 45 ° haben;
- der Rauchfang im Inneren des Gebäudes muss auf alle Fälle isoliert sein und kann in einen Innenhof führen, vorausgesetzt, dass die Normen für die Verlegung der Leitungen korrekt eingehalten wurden;
- der Rauchkanal muss über ein "T"-förmiges Fitting am Rauchfang angeschlossen werden, mit einer Sammelkammer, die auf die Verbrennungsrückstände überprüft werden kann und das Kondensatwasser sammelt.



Es wird empfohlen, auf dem Typenschild des Rauchfangs die Sicherheitsabstände zu kontrollieren, die in Präsenz von brennbaren Materialien eingehalten werden müssen, sowie den Typ des zu verwendenden Isoliermaterials .



Mit Silikondichtungen abgedichtete Rohre verwenden.



Der direkte wandseitige Auslass bzw. in geschlossene Räume und jede andere Art von Auslass, der nicht durch die im Nutzerland geltenden Vorschriften abgedeckt ist, ist verboten (Hinweis: In Italien ist nur der dachseitige Auslass zugelassen).

Schornstein

Der Schornstein ist das Ende des Rauchfangs und muss folgende Anforderungen erfüllen:

- der Querschnitt des Rauchauslasses muss mindestens doppelt so groß sein wie der innere Querschnitt des Schornsteins;
- das Eintreten von Wasser oder Schnee verhindern;
- den Rauchauslass auch bei Wind garantieren (winddichter Schornstein);
- der Auslassabschnitt sollte außerhalb der Rückflusszone liegen (siehe nationale und lokale Vorschriften zur Lokalisierung der Rückflusszone);
- immer in einem Abstand von Antennen oder Parabeln gebaut und darf nie als Träger verwendet werden.

Installation



Für die Installation und Verwendung des Geräts müssen alle örtlichen sowie nationalen und europäischen Gesetze und Vorschriften beachtet werden.



Die Installation des Ofens und die Vorbereitung der Maurerarbeiten müssen den im Nutzerland geltenden Vorschriften entsprechen (ITALIEN = UNI 10683).



Die Installationsarbeiten müssen von einem qualifizierten Techniker und / oder vom Hersteller autorisierten durchgeführt werden. Das für die Installation beauftragte Personal muss dem Käufer eine Anlagenkonformitätserklärung ausstellen, und die volle Verantwortung für die Installation und den ordnungsgemäßen Betrieb des Ofens übernehmen. Ravelli übernimmt keinerlei Verantwortung im Falle der Nichteinhaltung dieser Vorsichtsmaßnahmen.

Lokale Anforderungen für die Installation

Der Installationsraum des Ofens muss ausreichend gelüftet sein. Um dieser Anforderung gerecht zu werden, muss der Aufstellungsort über Lufteinlässe nach außen ausgestattet sein.



Der Aufstellungsort muss über einen Lufteinlass mit einem Querschnitt von mindestens 100 cm² ausgestattet sein.



Bei einer Installation in der Nähe von anderen Verbrennungsgeräten oder VMC-Anlagen ist es notwendig, den korrekten Betrieb des Geräts zu überprüfen.



Der Ofen muss in einem Wohngebäude ausgestellt werden. Er darf niemals im Freien aufgestellt werden. Das Volumen des Aufstellungsraums muss der Leistung des Geräts entsprechen und in jedem Fall größer als 15 m³ sein.



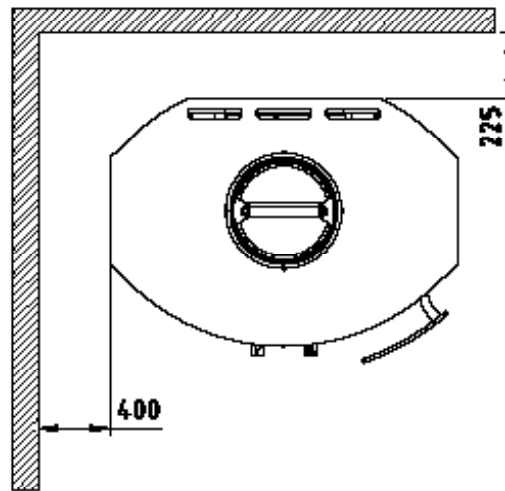
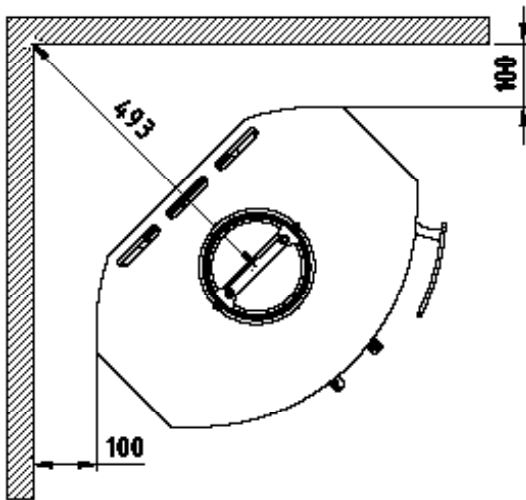
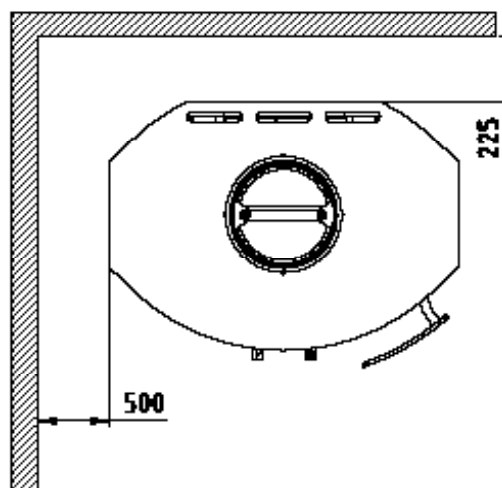
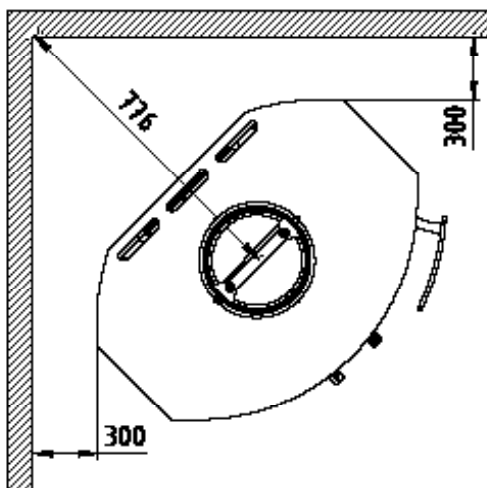
ACHTUNG! Die Absaugventilatoren (z. B. Absaughauben) können, wenn sie im gleichen Aufstellungsort des Ofens verwendet werden, Probleme beim Betrieb des Ofens verursachen.



Der Ofen muss auf einem Boden mit ausreichender Tragkraft installiert werden. Wenn die vorgesehene Position diese Anforderung nicht erfüllt, müssen geeignete Maßnahmen ergriffen werden (z. B. Verwendung einer Lastverteilungsplatte).



ACHTUNG! Eine ausreichende Isolierung vorbereiten, falls der Boden aus brennbarem Material besteht.

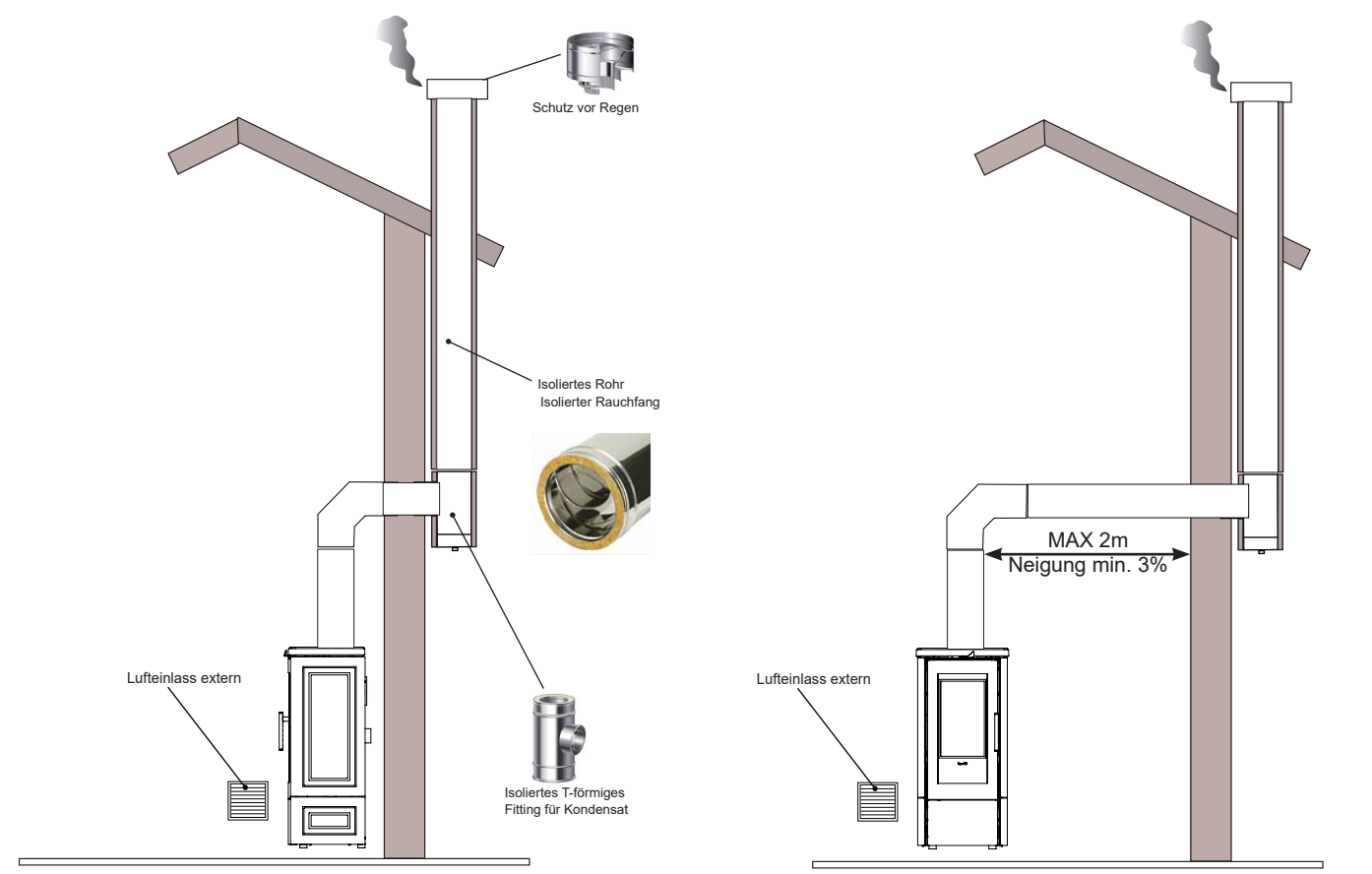
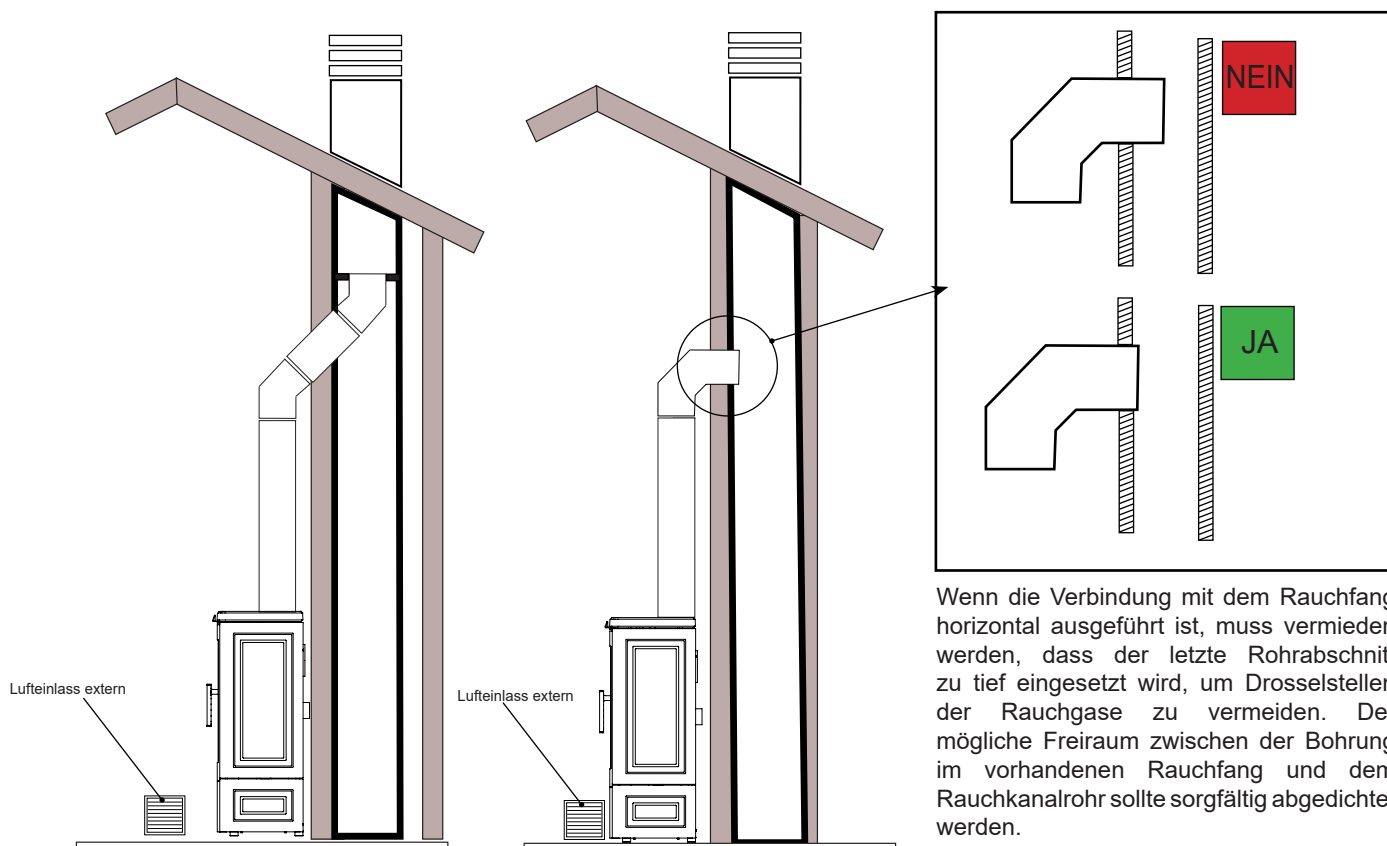
Mindestabstand von brennbaren Materialien**Calliope EU e Calliope stone EU****Calliope view EU**

Wenn der Boden, auf dem der Ofen montiert ist, aus brennbarem Material besteht, wird eine ausreichende Isolierung empfohlen. Es ist nicht möglich, in der Nähe des Ofens Gegenstände oder Teile zu lagern, die empfindlich auf Hitze oder brennbar sind; diese Gegenstände jedoch auf einem minimalen Frontabstand von 100 cm vom äußersten Punkt des Geräts entfernt halten. Die Installation des Ofens muss einen problemlosen Zugriff für die Reinigung des Geräts, der Abgasleitungen und des Rauchfangs garantieren.

Installationsbeispiele

Das Rauchabzugssystem ist für den ordnungsgemäßen Betrieb des Ofens unbedingt erforderlich. Sicherstellen, dass der installierte Schornstein mindestens eine Inspektionskalpe an einer leicht zugänglichen Stelle hat, um die Reinigung zu erleichtern.

Baufällige Rauchfänge dürfen nur verwendet werden, wenn in sie ein normgerechter Rauchfang eingeführt wird (siehe Normen für Verlegung der Leitungen).



Anschlüsse



Die Verbindungen müssen von einem qualifizierten und / oder vom Hersteller autorisierten Techniker durchgeführt werden.

Verbindung Rauchfang



Der Rauchfang muss so dimensioniert sein, dass der vom Hersteller angegebene Zug gewährleistet ist.

Endprüfung und Inbetriebnahme

Der Inbetriebnahme des Ofens müssen Endprüfungen vorangehen, die die Betriebsprüfung der folgenden Elemente vorsieht:

- Verbindung mit dem Rauchabzugssystem;
- Kontrolle, dass alle Materialien für den Bau des Rauchkanals, Rauchfangs, Schornsteins den Normen entsprechen und für den Gebrauch geeignet sind.

Die Endprüfung ist nur dann positiv, wenn alle Betriebsphasen abgeschlossen sind, ohne dass Anomalien aufgetreten sind.

Umweltfreundliche Nutzung

Achten Sie bitte auf bestmögliche Umweltfreundlichkeit. Das ist gut für uns alle, und als zusätzlicher Nutzen wird der Brennstoff viel besser genutzt.

Die Luftzufuhr für die Verbrennung erfolgt über zwei Schieber, die mit zwei Hebeln geregelt werden.

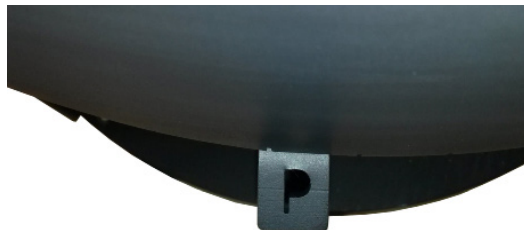
Der linke Betätigungshebel dient für die Primärluft. Zum Anheizen eines kalten Kaminofens und beim Heizen mit sehr dichtem Holz wird der Regler in die ganz rechte Position gestellt, um die maximale Luftmenge zuzuführen. Wenn das Feuer brennt, stellen Sie den Primärluftregler langsam nach rechts.

Die Feuerregelung im laufenden Betrieb erfolgt mit dem **rechten Betätigungshebel (Sekundärluft)**. Die Luftzufuhr ist in rechter Stellung weiter geöffnet und wird bei Verstellung nach links gedrosselt. Das Feuer muss effizient brennen. Das beste Anzeichen hierfür ist die Farbe der Brennkammerplatten. Wenn sie verrußt sind, ist der Brand zu kalt, und Sie müssen für Abhilfe sorgen.

Beachten Sie auch, dass die Holzscheite kürzer als 33 cm sind und nicht mehr als 10 cm Durchmesser sowie nicht mehr als 18% Feuchte haben.

Primärluftregelung

Beim normalen Heizen ist die Primärluftregelung typisch zwischen 0 und 50% geöffnet. 0% kann zur Verbrennung von Holz mit geringer Dichte und 50% für sehr dichtes Holz benutzt werden. Bei ungünstigen Wetterverhältnissen mit schlechtem Schornsteinzug kann es erforderlich sein, den Kaminofen mit voller Primärluftzufuhr anzuhetzen. Wenn der Kaminofen sich dann langsam aufwärmt, schieben Sie den Primärlufthebel allmählich nach rechts. Siehe auch den Abschnitt „Anheizen des Kaminofens“.



Ganz links: Primärluft vollständig geöffnet

Ganz rechts: Primärluft geschlossen

Sekundärluftregelung

Beim normalen Heizen ist die Sekundärluftzufuhr typisch zwischen 50 und 100% geöffnet. Die Sekundärluftzufuhr bestimmt die Kaminofenleistung.

Die Sekundärluft dient nicht nur der Verbrennung, sondern verhindert auch die Rußablagerung auf dem Glas.



Ganz links: Sekundärluft geschlossen

Ganz rechts: Sekundärluft geöffnet

Betrieb unter verschiedenen Witterungsverhältnissen

Das Einwirken des Windes auf den Schornstein kann großen Einfluss darauf haben, so dass es notwendig sein kann, die Luftzufuhr zu regulieren, um eine gute Verbrennung zu erreichen. Es kann außerdem von Vorteil sein, eine Klappe im Rauchrohr zu montieren, um auf diese Weise den Schornsteinzug während der wechselnden Windbelastungen zu regulieren.

Auch Nebel kann großen Einfluss auf den Schornsteinzug haben, weshalb andere Einstellungen der Verbrennungsluft notwendig sein können, um eine gute Verbrennung zu erreichen.

VERWENDUNGSVERFAHREN

! Wenn der Rauchfang Feuer fängt, unverzüglich die Feuerwehr rufen.

Prüfungen vor der Inbetriebnahme

! dass der Inhalt dieser Anleitung aufmerksam gelesen und verstanden wurde;

Vor dem Einschalten des Ofens muss sichergestellt werden:

- dass die Brennkammer sauber ist;
- dass alle Elemente, die Feuer fangen könnten, entfernt wurden (Anleitungen, verschiedene Aufkleber).



Während der ersten Betriebsstunden könnte es dazu kommen, dass die Farben, die für das Finish des Ofens verwendet wurden, unangenehme Gerüche verbreiten. Außerdem könnte der typische Geruch der Metallteile, die hohen Temperaturen ausgesetzt sind, wahrgenommen werden. Sicherstellen, dass ein ausreichender Luftaustausch im Raum garantiert ist. Diese unvermeidlichen Unannehmlichkeiten werden nach den ersten Betriebsstunden nicht mehr wahrgenommen. Um die Unannehmlichkeiten zu minimieren, muss der Ofen einige Stunden lang bei niedriger Leistung eingeschaltet, in der Anfangsphase nicht überlastet und heftige Heiz-Kühl-Zyklen vermieden werden.



Während der ersten Inbetriebnahme vollendet die Farbe ihre Trocknung und wird härter. Es ist daher ratsam, die lackierten Oberflächen des Ofens in dieser Phase nicht zu berühren, um sie nicht zu beschädigen.

Inbetriebnahme des Ofens

Um den Ofen einzuschalten, wie folgt vorgehen:

- 1 Das Brenngitter reinigen, dazu die aus der vorherigen Verwendung verbleibenden Rückstände, eventuell mithilfe des Rostrüttlers, entfernen. Im Bedarfsfall den Aschekasten entleeren.
- 2 Die Primärluft vollständig öffnen, dazu den Primärluftsteuerhebel nach rechts bewegen (Zündposition). Mit dem Rostrüttler die Gitteröffnungen zur Hälfte offen halten.
- 3 Oberhalb des Gitters ein Zündmodul aus getrockneten Hölzern, die auf mehreren Ebenen angeordnet sind, positionieren, und auf diese kreuzweise vier Holzstücke geben und so 2 Ebenen formen.
- 4 Den natürlichen Feueranzünder auf das Gitter unter dem Zündmodul legen.
- 5 Die Tür der Brennkammer schließen.

! DEN OFEN NICHT ÜBERLADEN WIRD DIE EMPFOHLENE WIEDERHERSTELLUNGSMENGE ÜBERSCHRITTEN, KÖNNEN DIE TEILE DES OFENS BESCHÄDIGT WERDEN UND DIE GARANTIE VERFÄLLT. EINE ZU GROSSE LADUNG IST NICHT NUR NICHT EFFIZIENT, SONDERN PRODUZIERT ZU HOHE RAUCHGASTEMPERATUREN, DIE DEN OFEN UND DEN RAUCHFANG BESCHÄDIGEN KÖNNEN.

Anheizen des Kaminofens mit „Top-Down-Anzünden“

„Top-Down-Anzünden“ ist eine umweltfreundliche Weise, den Kaminofen anzuzünden und bedeutet auch, dass die Glasscheibe optimal sauber bleibt.

- 4 Holzscheite ca. 20-30 cm lang und ungefähr 0,5-0,6 kg pro Stück
- 12-20 dünne Holzstücke ca 20-30 cm lang mit einem Gesamtgewicht von ca. 0.6-0.8 kg.
- 3 Anzünder

Die Holzscheite, die Holzstücke und die Anzünder in die Brennkammer wie unten gezeigt platzieren.



Die Primär- und die Sekundärluftregelungen während der Anheizphase auf Maximum stellen. Wenn der Ofen zu kräftig brennt, kann man evtl. die Primärluft nach unten drosseln.



Das Holz darf nie höher als die Löcher für die Tertiärluft hinten in der Brennkammer platziert werden!



Alle freien Oberflächen des Kaminofens können sehr hohe Temperaturen erreichen. Benutzen Sie für die Bedienung stets den mitgelieferten Handschuh.

Nach dem Anzünden beachten Sie bitte den Abschnitt zur Primär- und Sekundärluftregelung für Zeitbrand. Benutzen Sie den Kaminofen nicht mit geöffneter Tür. Die Tür muss stets vollständig geschlossen sein, wenn der Ofen gerade nicht beschickt wird. Es wird empfohlen, beim Beschicken jeweils nicht weniger als zwei Holzscheite nachzulegen.

Einstellen der Verbrennung

Una volta raggiunta la temperatura della camera di combustione e della canna fumaria è possibile regolare l'aria primaria per ottenere il massimo rendimento. La velocità di combustione, e quindi la potenza termica generata, è regolata dalla quantità di legna presente nella camera di combustione e dalla quantità di aria primaria. Una fiamma troppo veloce diminuisce la durata della legna ed abbassa il rendimento della stufa. Le massime prestazioni si ottengono caricando e regolando la stufa come nei test EN 13240. Nel test EN 13240 la stufa è stata fatta funzionare come in figura: con tre pezzi di legna di betulla da 180 mm per un totale di 1,75 kg. L'aria primaria aperta al 43% - l'aria secondaria aperta al 40%.

Per diminuire la potenza spostare la leva dell'aria primaria leggermente verso sinistra.

La combustione è efficiente e pulita quando la fiamma è di colore giallo chiaro. Se la fiamma tende al rosso oppure si vedono del fumo nero in camera di combustione, è probabile che serva aumentare leggermente l'aria secondaria.

È necessario un primo periodo di utilizzo per apprendere come regolare correttamente la combustione.



DEN ERSTEN PRIMÄRLUFTHEBEL IN PRÄSENZ VON FLAMMEN ODER BRENNENDER GLUT NIEMALS VOLLSTÄNDIG SCHLIESSEN.


Ausschalten des ofens


Um den Ofen auszuschalten, wie folgt vorgehen:


- 1 Warten Sie, bis die Flamme und die Glut vollständig gelöscht sind.
- 2 Wenn die Flamme gelöscht ist und das Glutbett keine Wärme mehr abstrahlt, muss die Primärluft vollständig geschlossen werden.

WARTUNG

Sicherheitshinweise für die Wartung

 Die Wartung des Ofens muss mindestens einmal im Jahr erfolgen und rechtzeitig mit dem technischen Kundendienst programmiert werden.

 Unter bestimmten Bedingungen, wie z. B. Zündung, Abschaltung oder unsachgemäße Verwendung, können die Verbrennungsprodukte kleine Rußpartikel enthalten, die sich im Rauchgasabzugssystem ansammeln. Dies kann den Querschnitt des Rauchgasdurchgangs reduzieren und eine Brandgefahr verursachen. Das Rauchgasabzugssystem muss mindestens einmal im Jahr geprüft und gereinigt werden.


 Die Wartungsarbeiten müssen bei kaltem Ofen und elektrisch abgetrenntem Netzteil durchgeführt werden.

Bevor Wartungsarbeiten durchgeführt werden, müssen die folgenden Vorsichtsmaßnahmen getroffen werden:

- Sicherstellen, dass alle Bauteile des Ofens kalt sind.
- Sicherstellen, dass die Asche vollständig abgekühlt ist.
- Immer mit der entsprechenden Ausrüstung für die Wartung arbeiten.
- Nachdem die Wartung abgeschlossen ist, alle zuvor entfernten Teile wieder montieren, bevor der Ofen wieder in Betrieb genommen wird.

 Holzqualität, Ofennutzungsmodi und Verbrennungsregelung können die Häufigkeit von Wartungseingriffen beeinflussen.

Reinigung

 Die Reinigungsvorgänge derart ausführen, dass der korrekte Betrieb des Ofens sichergestellt ist. In der folgenden Tabelle werden die Reinigungseingriffe aufgeführt, die für den korrekten Betrieb des Ofens erforderlich sind.

BAUTEILE/FREQUENZ	1 TAG	2-3 TAGE	60-90 TAGE
Brennkammer	●		
Brenngitter	●		
Aschekasten	●		
Fenster		●	
Ansaugleitung			●

Der Kaminofen kann mit einem trockenen, fusselfreien Tuch gereinigt werden.

Vor dem Reinigen und Bürsten müssen die Rauchumlenkungsplatten durch vorsichtiges Anheben der Platten und Entfernen der Stifte entfernt werden.

Stellen Sie im täglichen Gebrauch sicher, dass die Dichtungen intakt sind und ersetzen Sie sie, bevor sie undicht werden.

Denken Sie immer daran, den Raum nach der Reparatur von lackierten Oberflächen und der Verwendung von Pflegemitteln zu lüften.

Wenn der Ofen mit Speckstein ausgestattet ist, wird empfohlen, die Steine mit sauberem Wasser und ggf. pH-Seifenlösungen zu waschen.

Einmal im Jahr oder öfter, je nach nationalen und örtlichen Vorschriften, muss der Ofen ordnungsgemäß gereinigt werden, um sicherzustellen, dass Staub und Asche aus dem Konvektionsbereich entfernt werden. Diese Dienstleistung, die von einem qualifizierten Fachmann ausgeführt werden muss, muss Reinigung, Leckagekontrolle und Schornsteinwartung umfassen. Wenn der Kocher längere Zeit nicht benutzt wurde, führen Sie diesen Service immer durch.

Reinigung der Brennkammer

Die Reste in der Brennkammer mit einem geeigneten Ansaugerät ansaugen und sicherstellen, dass die Asche vollständig gelöscht ist. Bei diesen Ravelli-Produkten ist die Brennkammer mit feuerfesten Steinplatten verkleidet. Der feuerfesten Steine benötigen keine spezielle Wartung, sie müssen nur mit einem Pinsel abgestaubt werden, wenn man die während der Verbrennung möglicherweise abgelagerte Asche entfernen möchte.

Es wird empfohlen, keine scheuernden Schwämme zu verwenden, um den hartnäckigen Schmutz zu reinigen, da die Oberfläche zerkratzt werden könnte.

Reinigung des Aschekastens

Die Aschenschublade muss gereinigt werden (abhängig von der Benutzungszeit des Ofens und der verwendeten Holzart).

Um die Aschenschublade zu reinigen, gehen Sie wie folgt vor: Öffnen Sie die Tür und nehmen Sie die Schublade wie in der Abbildung gezeigt heraus, saugen Sie die Asche mit einem geeigneten Staubsauger ab.

Aschekastens



Reinigung des Glases

Keramikglaskann auch mit einem trockenen Tuch gereinigt werden, oder Sie können bei Ihrem Vertragshändler einen speziellen Glasreiniger kaufen. Der Glasreiniger muss wie angegeben verwendet werden. Verwenden Sie niemals Reinigungsmittel mit abrasiven Eigenschaften. Die Auskleidung der Brennkammer ist ein Verschleißteil, das vor Stößen und Erschütterungen geschützt werden muss. Die Beschichtung kann trotz kleiner Risse verwendet werden, aber wenn sie zu bröckeln beginnt, muss sie ersetzt werden.

Außerordentliche Wartung



Die außerordentlichen Wartungseingriffe müssen vom Personal des autorisierten technischen Kundendienstes ausgeführt werden.



Nicht abwarten, bis die Komponenten verschlissen sind, bevor man sie ersetzt. Ein abgenutztes Bauteil muss ersetzt werden, bevor es vollständig verschlissen ist, um eventuelle Schäden durch plötzlichen Bruch der Bauteile zu vermeiden.

BAUTEILE/FREQUENZ	60- 90 TAGE	1 SAISON
Gründliche Reinigung der Brennkammer	●	
Dichtungen Tür		●
Rauchfang		●

Zusammen mit dem autorisierten Kundendienstzentrum die oben erwähnten außerordentlichen Wartungseingriffe programmieren.

Reinigung Rauchgasleitung

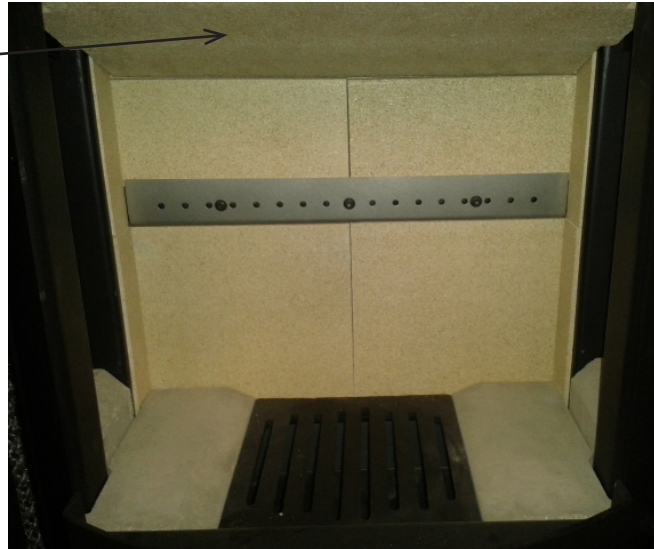


Dieser Vorgang muss von einem Ravelli-Kundendienstzentrum ausgeführt werden. Diese Reinigung zusammen mit dem Ravelli-Kundendienstzentrum planen. Die Reinigung der Rauchgasleitung muss alle 3 Monate ausgeführt werden.

Entfernen der feuerfesten Platten

Wenn Sie die Brennkammerisolierung (Vermiculit) austauschen oder reinigen, entfernen Sie zuerst die Deflektorplatte. Heben Sie die Platte vorsichtig an und entfernen Sie die Stifte in den Seitenplatten, die sie an ihrem Platz halten. Drücken Sie die Vorderseite der Ablenkplatte nach oben und drehen Sie sie vorsichtig, so dass Sie die Platte aus der Brennkammer herausnehmen können. Entfernen Sie dann die 2 oberen Rauchgasabweisbleche. Entfernen Sie nun die Keramiksteine auf jeder Seite des Gusseisenrosters im unteren Teil des Ofens. Die Seitenplatten und schließlich die Rückenplatte können nun entfernt werden. Dabei vorsichtig vorgehen, um die Platten nicht zu beschädigen.

Ablenkplatte



Die feuerfesten Platten sind zerbrechlich, beim Abnehmen vorsichtig vorgehen.

Hinweis: Der Eingriff muss bei kaltem Ofen ausgeführt werden.

Gründliche Reinigung der Brennkammer



Dieser Vorgang muss von einem Ravelli-Kundendienstzentrum ausgeführt werden. Diese Reinigung zusammen mit dem Ravelli-Kundendienstzentrum planen.

LAGERUNG UD ENTSORGUNG

Stilllegung (Ende der Saison)

Am Ende jeder Jahreszeit ist es ratsam, Asche- und Staubrückstände im Inneren abzusaugen.

Entsorgung

Die Verschrottung und die Entsorgung des Ofens fallen in den Kompetenz- und Verantwortungsbereich des Eigentümers, der in Übereinstimmung mit den im Nutzerland geltenden Gesetzen bezüglich Sicherheit und Umweltschutz vorgehen muss.

Am Ende seiner Lebensdauer darf das Gerät nicht zusammen mit Hausmüll entsorgt werden. Es kann an die entsprechenden Abfallsammelstellen, die von den Gemeindebehörden organisiert werden oder an die Einzelhändler, die diese Dienstleistung anbieten, weitergeleitet werden.

Dank der getrennten Entsorgung des Gerätes können mögliche negative Folgen für die Umwelt und die Gesundheit, die bei einer unangemessenen Entsorgung entstehen, vermieden werden, und es können dabei die Materialien rückgewonnen werden, aus denen es besteht, um erhebliche Energie- und Ressourceneinsparungen zu erzielen.

FALLSTUDIE STÖRUNGEN

Der Ofen funktioniert nicht

- Aufmerksam die Anweisungen in dem speziellen Kapitel in diesem Handbuch befolgen.
- Abgelagertes Holz mit einem geringen Feuchtigkeitsgehalt verwenden.
- Sicherstellen, dass der Lufteinlasskanal nicht verstopft ist.
- Sicherstellen, dass das Rauchabzugssystem sauber und nicht verstopft ist.
- Sicherstellen, dass der Rauchfang für die Leistung des Ofens geeignet ist.
- Sicherstellen, dass der Luftaustausch im Raum frei und ohne Hindernisse erfolgt und dass eine anderen Verbrennungsgeräte oder Absaughauben vorhanden sind, die Unterdruck im Raum erzeugen.

Schwieriges Anzünden

- Aufmerksam die Anweisungen in dem speziellen Kapitel in diesem Handbuch befolgen.
- Den Primärlufthebel vollständig öffnen.
- Das für die Zündung geladene Holz ist nicht ausreichend.
- Abgelagertes Holz mit einem geringen Feuchtigkeitsgehalt verwenden.
- Sicherstellen, dass der Lufteinlasskanal nicht verstopft ist.
- Sicherstellen, dass das Rauchabzugssystem sauber und nicht verstopft ist.
- Sicherstellen, dass der Rauchfang für die Leistung des Ofens geeignet ist.
- Sicherstellen, dass der Luftaustausch im Raum frei und ohne Hindernisse erfolgt und dass eine anderen Verbrennungsgeräte oder Absaughauben vorhanden sind, die Unterdruck im Raum erzeugen.

Rauchgasleck

- Den Zug des Rauchfangs kontrollieren:
- Sicherstellen, dass die Dichtungen an der Tür, am Kasten und des Rauchabzugssystem in einwandfreiem Zustand sind.
- Sicherstellen, dass die Asche nicht das Primärluftdurchgangsgitter verstopft.

Das Fenster wird leicht schmutzig.

- Nur die empfohlenen Brennstoffe verwenden.
- Abgelagertes Holz mit einem geringen Feuchtigkeitsgehalt verwenden.
- Die Primärluft wie im entsprechenden Kapitel beschrieben einstellen.
- Zu viel Brennstoff in der Brennkammer
- Brennkammer zu kalt für Zündvorgang nicht korrekt oder Betrieb bei zu niedriger Leistung.
- Den Zug des Rauchfangs kontrollieren:

Manual de uso y mantenimiento

Prefacio

Estimado cliente, le damos las gracias por la preferencia que nos ha otorgado al elegir una de nuestras estufas.

Le invitamos a leer con atención este manual antes de proceder con la instalación y el uso, con el fin de poder aprovechar lo mejor posible y en total seguridad, todas las características. Éste contiene todas las informaciones necesarias para una correcta instalación, puesta en funcionamiento, modalidad de uso, limpieza, mantenimiento, etc.

Conserve este manual en un lugar idóneo; no lo guarde sin haberlo leído.

Las instalaciones incorrectas, los mantenimientos no efectuados correctamente y el uso impropio del producto eximen al Fabricante de cualquier daño que derive del uso de la estufa.

Para ulteriores aclaraciones o peticiones, contacte con su Centro de asistencia técnica autorizada por Ravelli.

Todos los derechos están reservados. No podrá reproducirse o transmitirse ninguna parte de este manual de instrucciones con ningún medio electrónico o mecánico, incluido la fotocopia, la grabación o cualquier otro sistema de memorización, para otros fines que no sean el uso exclusivamente personal del comprador, sin el permiso expreso por escrito del Fabricante.

<i>Manual de uso y mantenimiento</i>	90
<i>Prefacio</i>	90
IDENTIFICACIÓN	92
<i>Identificación de la estufa</i>	92
<i>Identificación del fabricante</i>	92
<i>Placa de identificación</i>	92
<i>Normas de referencia</i>	92
GARANTÍA	93
<i>Certificado de garantía</i>	93
<i>Condiciones de la garantía</i>	93
<i>Información y problemas</i>	93
INFORMACIONES GENERALES	94
<i>Suministro y conservación</i>	94
<i>Idioma</i>	94
<i>Simbología utilizada en el manual</i>	94
DISPOSITIVOS DE SEGURIDAD	94
<i>Advertencias generales de seguridad</i>	94
<i>Riesgos residuales</i>	95
<i>Uso incorrecto razonablemente previsible</i>	96
<i>Obligaciones y prohibiciones</i>	96
<i>Obligaciones</i>	96
<i>Prohibiciones</i>	97
CARACTERÍSTICAS TÉCNICAS	98
<i>Dimensiones</i>	98
<i>Tabla técnica Calliope EU</i>	99
<i>Tabla técnica Calliope stone EU</i>	100
<i>Tabla técnica Calliope view EU</i>	101
<i>Combustibles no admitidos</i>	102
TRANSPORTE E INSTALACIÓN	102
<i>Advertencias de seguridad para el transporte y la instalación</i>	102
<i>Embalaje</i>	103
<i>Predisposiciones para el sistema de evacuación de humos</i>	103
<i>Tubo de humos</i>	103
<i>Sombbrero</i>	104
<i>Instalación</i>	104
<i>Requisitos del local de instalación</i>	104
<i>Conexiones</i>	107
<i>Conexión del tubo de humos</i>	107
<i>Prueba y puesta en marcha</i>	107
<i>Control aéreo secundario</i>	107
<i>El uso de la estufa en diferentes condiciones climáticas</i>	107
PROCEDIMIENTOS PARA EL USO	108
<i>Comprobaciones antes del encendido</i>	108
<i>Encendido de la estufa</i>	108
<i>Encendiendo la estufa con iluminación "Top-Down"</i>	108
<i>Regulación de la combustión</i>	109
<i>Apagado de la estufa</i>	109
MANTENIMIENTO	110
<i>Advertencias de seguridad para el mantenimiento</i>	110
<i>Limpieza</i>	110
<i>Limpieza de la cámara de combustión</i>	111
<i>Limpieza de la caja de cenizas</i>	111
.....	111
<i>Limpieza del vidrio</i>	111
<i>Mantenimiento extraordinario</i>	111
<i>Limpieza del conducto de humos</i>	111
<i>caja de cenizas</i>	111
<i>Remoción de los azulejos de refractario</i>	112
<i>Limpieza minuciosa de la cámara de combustión</i>	112
ALMACENAMIENTO Y ELIMINACIÓN	113
<i>Puesta en reposo (fin de la estación)</i>	113
<i>Eliminación</i>	113
CASUÍSTICA DE AVERÍAS	113
<i>La estufa no funciona</i>	113
<i>Encendido dificultoso</i>	113
<i>Pérdida de humo</i>	113
<i>El vidrio se ensucia fácilmente</i>	113

IDENTIFICACIÓN**Identificación de la estufa****Tipología de producto**

ESTUFA DE LEÑA

Modelo


Calliope EU, Calliope stone EU, Calliope view EU

Identificación del fabricante**Fabricante**

AICO S.p.A.
 Via Kupfer, 31 - 25036 Palazzolo sull'Oglio (BS) ITALIA
 Tel. +39 030 7402939
 Fax +39 030 7301758
 www.ravelligroup.it
 info@ravelligroup.it

Placa de identificación

En la estufa se ha instalado una placa de identificación en la que se han grabado los datos de la misma.

Product:			
Calliope EU, Calliope stone EU, Calliope view EU			
Freestanding room heater fired by solid fuel			
Standard: EN 13240:2001/A2:2004/AC:2007			
Minimum distance to adjacent combustible materials: Side: 400 mm - Back: 225 mm - Front: 1050 mm			
Emission of CO in combustion products (13% O ₂)	:	522 mg/Nm ³	
Emission of NO _x in combustion products (13% O ₂)	:	93 mg/Nm ³	
Emission of OGC in combustion products (13% O ₂)	:	31 mg/Nm ³	
Emission of PM in combustion products (13% O ₂)	:	13 mg/Nm ³	
Flue gas temperature	:	270°C	
Nominal heat output	:	6,5 kW	
Efficiency	:	80%	
Fuel type	:	Wood	
Operation type	:	Intermittent	
Reaction to fire	:	A1	
The appliance can be used in a shared flue Approved by: DTI, NB.no 1235			
Follow user's instructions. Use only recommended fuels. Montage- und Bedienungsanleitung beachten. Verwenden Sie nur empfohlenen Brennstoffen. Respectez les consignes d'utilisation. Utilisez uniquement les combustibles recommandés.			
Manufacturer: AICO S.p.A. Via Kupfer 31 25036 Palazzolo sull'Oglio - Brescia (Italy)			

Country	Classification	Standard	Approved by
EUR	Intermittent	EN 13240	DTI, NB.no 1235
NORWAY		NS 3058	DTI, NB.no 1235
GERMANY	Stufe 2	1. BlmSchV	DTI, NB.no 1235

Lot no: 000000 2020	Pin: 000
---------------------	----------

Normas de referencia

Las estufas Calliope EU, Calliope stone EU e Calliope view EU objeto de este manual, son conformes con el reglamento:

305/2011 REGLAMENTO DE PRODUCTOS DE CONSTRUCCIÓN

Y respetan la siguiente norma armonizada:

EN 13240

Deben respetarse todos los reglamentos locales, incluidos los referidos a las normativas nacionales y europeas, en la instalación del aparato.

GARANTÍA

Certificado de garantía

Ravelli le agradece la confianza otorgada al comprar uno de sus productos y le invita a:

- leer las instrucciones de instalación, uso y mantenimiento del producto.
- leer las condiciones de la garantía que figuran abajo.

Condiciones de la garantía

La garantía del Cliente es reconocida por el Revendedor según los términos de ley. La tarjeta de la garantía debe compilarse en todas sus partes. El Cliente tiene la responsabilidad de comprobar la compilación y envío por parte del Revendedor (u ocuparse directamente del envío) de la tarjeta de la garantía y de la copia del recibo fiscal/factura, en un plazo de 8 días a partir de la compra.

La tarjeta de la garantía y la copia del recibo fiscal/factura deben enviarse a la dirección siguiente:

Ravelli en Aico SpA
Via Kupfer, 31
25036 Palazzolo s/O
Brescia (ITALIA)

El Revendedor reconoce la garantía solamente en caso de que el producto no se haya manipulado y únicamente si la instalación se ha realizado a norma y según las disposiciones del Fabricante.

La garantía limitada cubre los defectos de los materiales de fabricación, siempre que el producto no haya sufrido roturas causadas por un uso incorrecto, incuria, conexión errónea, manipulaciones, errores de instalación.

La garantía se anula también si no se respeta una sola de las disposiciones detalladas en este manual.

La garantía no cubre

- los refractarios de la cámara de combustión;
- el vidrio de la puerta;
- las juntas;
- la pintura;
- la rejilla de combustión de acero inoxidable o de fundición;
- las mayólicas coladas;
- las posibles averías causadas por la instalación incorrecta y/o uso del producto y/o errores por parte del consumidor.

El uso de leña de baja calidad o de cualquier otro combustible no autorizado, puede dañar los componentes del producto y provocar la pérdida de la garantía y la responsabilidad del fabricante.

Por lo tanto, se recomienda utilizar leña de buena calidad que cumpla con los requisitos indicados en el capítulo específico.

Todos los daños provocados por el transporte no están reconocidos, por lo tanto, se recomienda controlar los productos en el momento de la entrega y, en caso de daños, avisar inmediatamente al revendedor.

Información y problemas

Los revendedores autorizados Ravelli se benefician de una red de Centros de Asistencia Técnica instruidos para satisfacer las exigencias del Cliente. Para cualquier información o solicitud de asistencia, el Cliente debe contactar con su Revendedor o Centro de Asistencia Técnica.

INFORMACIONES GENERALES

Suministro y conservación

El manual se suministra en formato de papel.

Conserve este manual junto con la estufa, para que el usuario pueda consultarlo con facilidad.

El manual es parte integrante para determinar la seguridad, por tanto:

- **debe conservarse íntegro** (en todas sus partes). Si se pierde o se estropea, hay que solicitar inmediatamente una copia;
- **debe acompañar a la estufa hasta la demolición** (incluso en caso de desplazamientos, venta, arrendamiento, alquiler, etc.).

La empresa Fabricante declina cualquier responsabilidad por el uso impropio de la estufa y/o por los daños causados tras operaciones no contempladas en la documentación técnica.



Idioma

El manual original ha sido redactado en italiano.

Las traducciones en otros idiomas deben realizarse a partir de las instrucciones originales.


El Fabricante se considera responsable de las informaciones contenidas en las instrucciones originales; las traducciones en otros idiomas diferentes no pueden comprobarse completamente, por lo que si se detectan incongruencias hay que atenerse al texto en el idioma original o contactar con nuestro Departamento de Documentación Técnica.


Simbología utilizada en el manual


símbolo	definición
	Símbolo utilizado para identificar informaciones de particular importancia en el manual. Las informaciones se refieren también a la seguridad de los usuarios implicados en el uso de la estufa.
	Símbolo utilizado para identificar advertencias importantes para la seguridad del usuario y/o de la estufa.


DISPOSITIVOS DE SEGURIDAD


Advertencias generales de seguridad

 **Lea atentamente este manual de instrucciones antes de la instalación y del uso de la estufa. El incumplimiento de lo dispuesto en este manual puede comportar el vencimiento de la garantía y/o provocar daños a cosas y/o personas.**


 **No utilice la estufa como incinerador o de cualquier otro modo diferente de aquél para el que ha sido diseñado.**


 **No utilice un combustible diferente de la leña para combustión. Está prohibido terminantemente el uso de combustibles líquidos.**


 **Está prohibido poner en funcionamiento la estufa con la puerta o el cajón de cenizas abiertos o con el vidrio roto. Está permitido abrir la puerta solamente durante el encendido y las operaciones de carga.**


 **No toque las superficies calientes de la estufa sin los equipos de protección adecuados, para evitar quemaduras. Cuando**

está en funcionamiento, las superficies externas alcanzan temperaturas elevadas al tacto.

 Está prohibido aportar modificaciones no autorizadas a la estufa.


 La instalación, la comprobación de la instalación, la comprobación del funcionamiento y el calibrado inicial de la estufa, deben realizarse exclusivamente por personal cualificado y autorizado.

 La estufa debe conectarse a un tubo de humos individual que garantice el tiro declarado por el Fabricante y que respete las normas de instalación previstas en el lugar de la instalación.

 El local donde se instala la estufa debe disponer de toma de aire.

 Antes de utilizar la estufa hay que conocer la posición y la función de los mandos.

 En caso de incendio del tubo de humos, llame a los bomberos.


 Utilice exclusivamente piezas de repuesto originales. Cualquier manipulación y/o sustitución no autorizada por Ravelli puede causar peligros para la incolumidad del usuario.

Riesgos residuales

El diseño de la estufa se ha realizado de manera que se garanticen los requisitos esenciales de seguridad para el usuario.

La seguridad, por cuanto sea posible, se ha integrado en el diseño y en la fabricación de la estufa.

Para cada riesgo residual se proporciona una descripción del mismo y de la zona o parte objeto del riesgo residual (a no ser que se trate de un riesgo válido para toda la estufa). Además, se proporcionan informaciones de procedimiento para evitar el riesgo y sobre el uso correcto de los equipos de protección individual previstos y dispuestos por el Fabricante.

r i e s g o residual	descripción e informaciones de procedimiento
Riesgo de quemadura 	Durante el funcionamiento de la estufa, la misma puede alcanzar temperaturas elevadas al tacto, especialmente en las superficies externas. Preste atención para evitar quemaduras y si es necesario, utilice los equipos específicos. Utilice el guante suministrado para abrir la puerta para realizar las operaciones de recarga y para regular el aire primario.

Uso incorrecto razonablemente previsible

A continuación, se enumera el uso incorrecto razonablemente previsible:

- uso de la estufa como incinerador;
- uso de la estufa con un combustible diferente de leña para combustión;
- uso de la estufa con combustibles líquidos;
- uso de la estufa con la puerta abierta y el cajón de cenizas extraído.

Cualquier otro uso del equipo respecto al previsto, debe ser previamente autorizado por escrito por el Fabricante. En ausencia de esta autorización escrita, el uso se considera “uso impropio”. Queda excluida toda responsabilidad contractual y extra-contractual del Fabricante, por daños causados a personas, animales o cosas, debido a errores de instalación, de regulación, de mantenimiento y de usos impropios.

Obligaciones y prohibiciones

Obligaciones

El usuario debe:

- lea este manual de instrucciones antes de llevar a cabo cualquier operación en la estufa;
- el aparato puede ser utilizado por niños con una edad no inferior a los 8 años y por personas con capacidades físicas, sensoriales o mentales reducidas, o sin experiencia o el conocimiento necesario, siempre que estén bajo vigilancia;
- no utilice la estufa de manera impropia, es decir, para usos diferentes de los indicados en el apartado “USO PREVISTO”;
- está prohibido terminantemente utilizar combustibles líquidos inflamables para el encendido;
- mantenga a una distancia de seguridad oportuna los objetos no resistentes al calor y/o inflamables;
- alimente la estufa solo y exclusivamente con leña que tenga las características descritas en este manual;

- conecte la estufa a un tubo de humos conforme a la norma;
- conecte la estufa a la aspiración mediante un tubo o toma de aire del exterior;
- efectúe las intervenciones de mantenimiento siempre con la estufa apagada y fría;
- realice las operaciones de limpieza con la frecuencia que se indica en este manual;
- utilice los repuestos originales recomendados por el Fabricante.

Prohibiciones

El usuario no debe:

- retirar o modificar sin autorización los dispositivos de seguridad;
 - realizar por iniciativa propia operaciones o maniobras que no sean de su competencia es decir, que puedan comprometer su propia seguridad o la de otras personas;
 - utilizar combustibles diferentes de la leña para combustión y de los indicados para el encendido;
 - utilizar la estufa como incinerador;
 - utilizar sustancias inflamables o explosivas en proximidad de la estufa durante su funcionamiento;
 - utilizar la estufa con la puerta abierta y/o el vidrio estropeado o roto;
 - cerrar en ningún caso las aperturas de entrada de aire comburente y la salida de humos;
 - utilizar la estufa para secar la ropa;
 - sustituir o modificar algunos componentes de la estufa.
-
-

CARACTERÍSTICAS TÉCNICAS

características técnicas de las estufas Calliope EU, Calliope stone EU e Calliope view EU

	U	Calliope EU, Calliope Stone EU, Calliope View EU
Clase de eficiencia energética	- -	A
Potencia introducida	kW	8,1
Potencia térmica	kW	6,5
Rendimiento	%	80
Consumo horario	kg/h	2,0
Intervalo de carga	min	55
volumen calentable	m ³	155
CO al 13% di O ₂	%	0,042
	mg/m ³	522
OGC al 13% di O ₂	mg/m ³	31
NO _x al 13% di O ₂	mg/m ³	93
PM al 13% di O ₂	mg/m ³	13
Temperatura de humos	°C	270
Caudal de humos	g/s	5,8
Tiro mínimo	Pa	12
	mbar	0,12
Tronco	cm	33
Ø Manguera para admisión de aire	mm	100
Ø Tubo de salida de humos	mm	150
Eficiencia energética estacional de calefacción	%	70,0
Tipo de control de la temperatura ambiente	Potencia calorífica de un solo nivel sin control de la temperatura interior	
Otras opciones de control	N/A	

Los datos indicados son aproximados, no obligatorios y pueden variar según el tipo y la calidad de la leña utilizada. Ravelli se reserva el derecho de realizar cualquier modificación con el fin de mejorar las prestaciones de los productos.

Dimensiones

	Unidad de medida	Calliope EU	Calliope stone EU	Calliope view EU
Altura	mm	996	996	1000
Ancho	mm	541	541	547
Profundidad	mm	386	386	392
Peso en vacío	kg	108	156	120

Tabla técnica Calliope EU

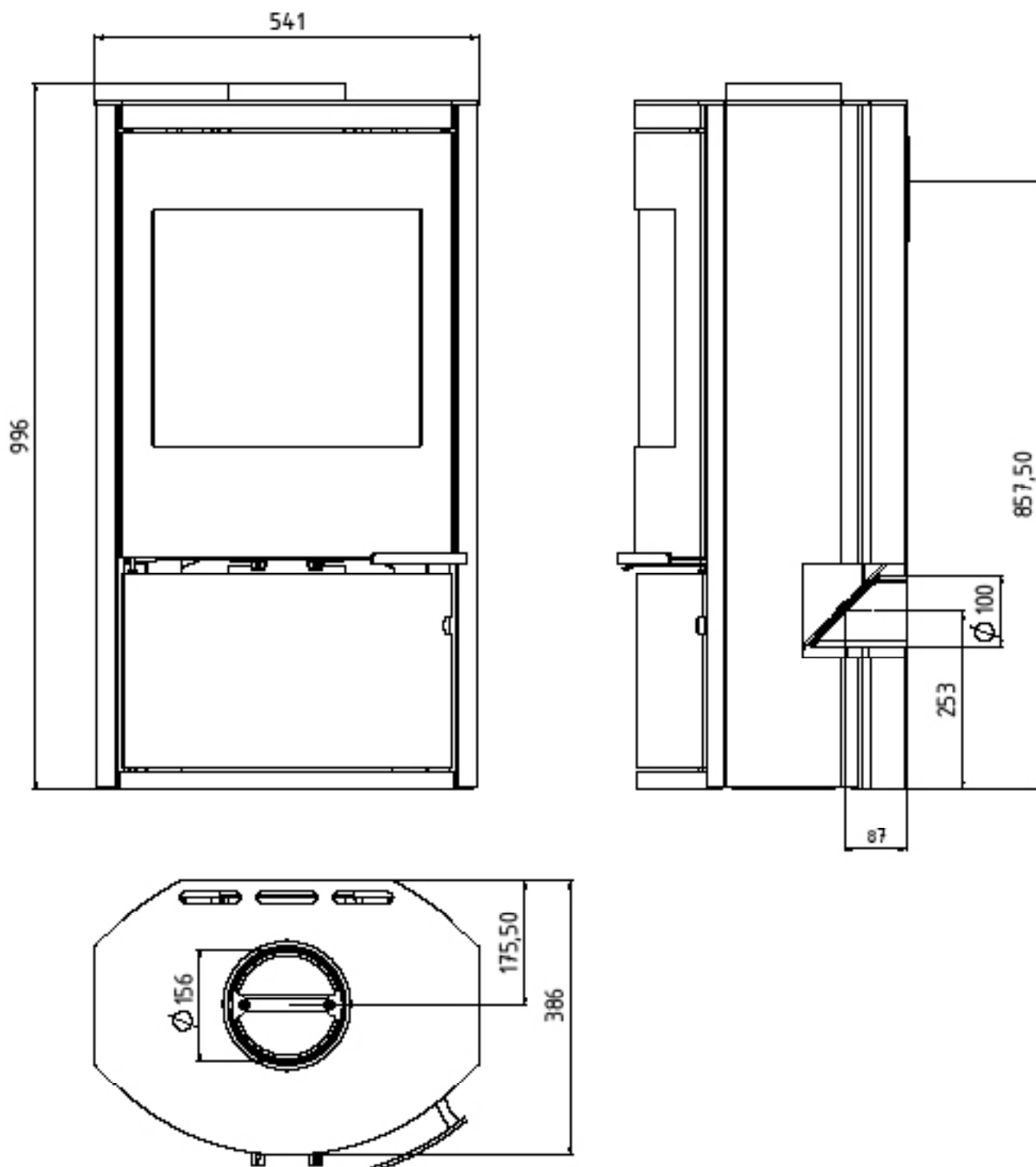


Tabla técnica Calliope stone EU

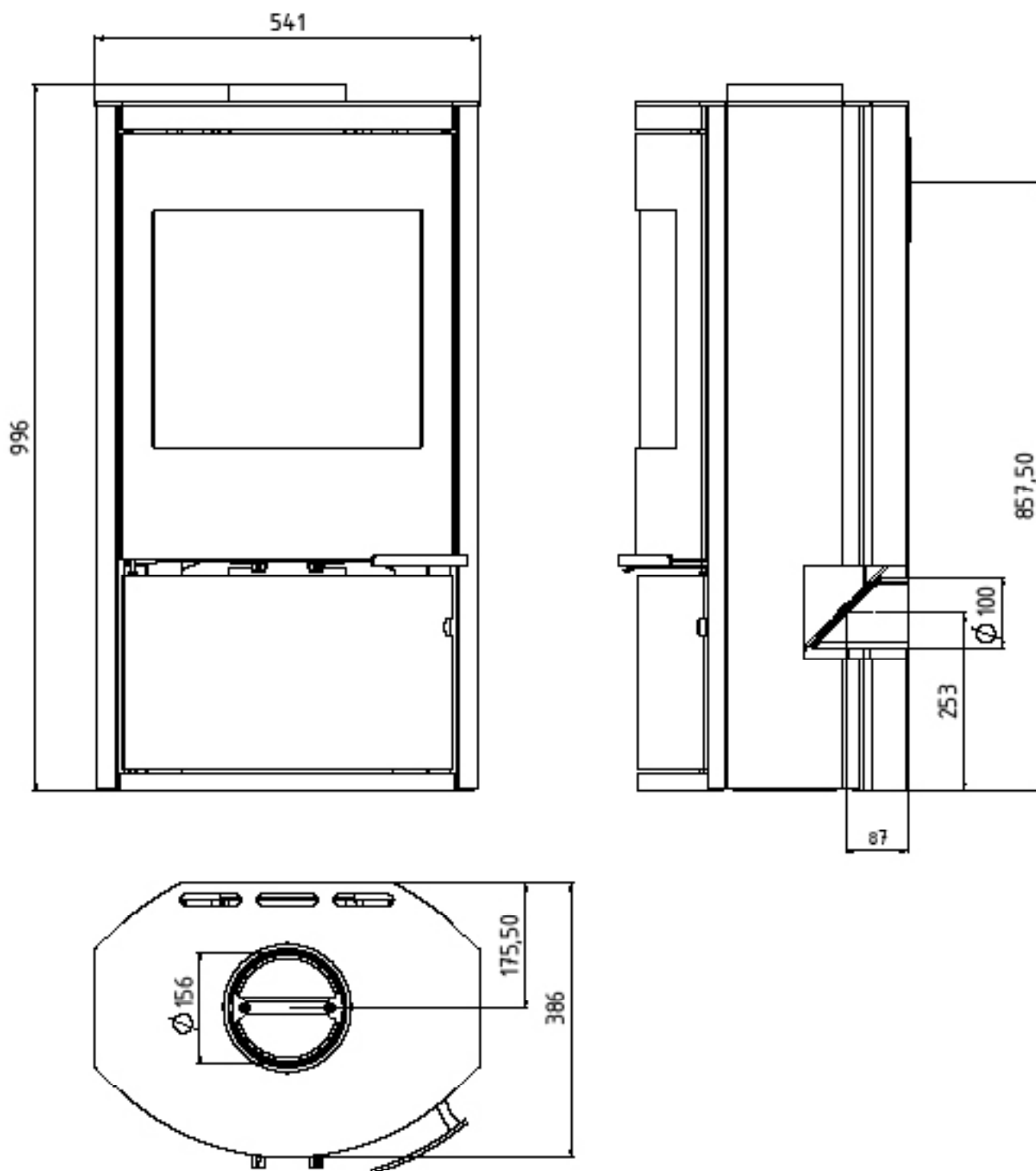
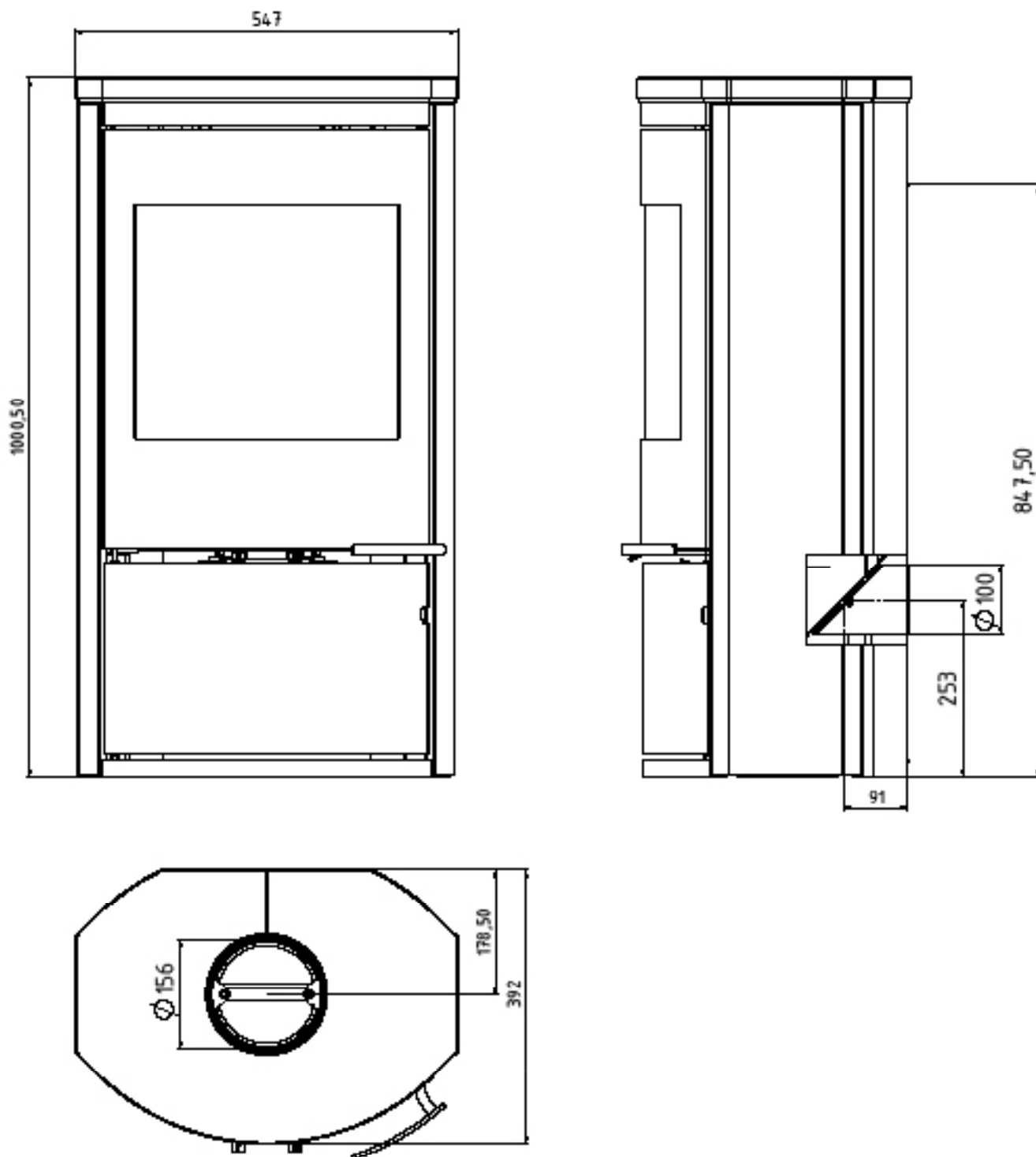


Tabla técnica Calliope view EU



Características del combustible

Queme solamente leña natural no tratada, con una humedad máxima del 20%.

La leña a penas cortada puede contener hasta el 60% de agua y por tanto, es poco adecuada para la combustión.

El secado ideal de la leña es de aproximadamente 2 años. La leña demasiado vieja tampoco es adecuada para la combustión.

La leña debe conservarse y secarse en un lugar que esté bien ventilado; si es al aire libre, debe estar protegida de la lluvia y si es en un lugar cerrado, asegúrese de que esté bien aireado.

Conserve la leña ya cortada en la dimensión de uso, de manera que pueda secarse más fácilmente.

La leña puede conservarse en pilas, teniendo cuidado de mantenerlas elevadas del suelo con una superficie de apoyo que permita el paso del aire utilizando por ejemplo, tablas o una paleta para favorecer el secado y evitar la formación de podredumbre y mohos. Por el mismo motivo, se recomienda dejar unos centímetros de espacio entre la pila y las paredes.

Si se utiliza leña no madurada y con un porcentaje alto de humedad, pueden verificarse con más facilidad fenómenos de condensación en el conducto de humos, con la alteración consecuente del tiro y el depósito de hollín en el hogar, en el vidrio y en el tubo de humos, con el riesgo consecuente de que se incendie la misma. Obviamente, el rendimiento de la estufa será más bajo.

En la estufa de leña hay que utilizar trozas de leña con una longitud máxima de 33 cm.

Combustibles no admitidos

Se recomienda no utilizar como combustible los materiales siguientes:

- leña demasiado húmeda
- leña tratada (leña pintada, lacada, encolada, etc.);
- serrín o virutas de madera
- combustibles líquidos
- carbón u otros combustibles fósiles
- plástico y derivados
- papel y cartón tratados
- residuos
- combustibles que puedan liberar sustancias tóxicas o contaminantes

El uso de estos combustibles, además de prohibido porque provoca la emisión de sustancias contaminantes y nocivas, causa un deterioro más rápido de la estufa y una acumulación de suciedad en la misma y en el sistema de evacuación de humos, con la disminución consecuente de las prestaciones y de la seguridad.



¡Los gases producidos por estos combustibles son peligrosos para el medio ambiente y para vuestra salud!



El uso de combustible de manera no conforme a lo especificado anteriormente, anula la garantía.

TRANSPORTE E INSTALACIÓN**Advertencias de seguridad para el transporte y la instalación**

La instalación de la estufa debe efectuarse por un técnico cualificado, que deberá entregar al comprador una declaración de conformidad de la instalación y se asumirá la completa responsabilidad de la instalación y del funcionamiento correcto de la estufa.



El lugar de instalación de la estufa debe elegirse de manera que el calor generado pueda difundirse uniformemente en los ambientes que se quieren calentar.



La estufa debe conectarse a un tubo de humos individual que garantice el tiro declarado por el Fabricante y que respete las normas de instalación previstas en el lugar de la instalación.



El local donde se instala la estufa debe disponer de toma de aire.

El Fabricante declina cualquier responsabilidad en caso de instalaciones no conformes con las leyes en vigor, de un recambio de aire incorrecto de los locales y de un uso no apropiado del aparato.

En particular, es necesario que:

- el aparato esté conectado a un sistema de evacuación de humos dimensionado de manera adecuada para garantizar el tiro declarado por el Fabricante, que sea estanco y que respete las distancias con materiales inflamables;
- haya una adecuada toma de aire comburente conforme con el tipo de producto instalado;
- otros aparatos de combustión o dispositivos instalados, no pongan bajo presión el local de instalación de la estufa;
- se respeten las distancias de seguridad con materiales inflamables.

La verificación de compatibilidad de la instalación debe realizarse antes que cualquier otra operación de montaje o puesta en funcionamiento.



Los reglamentos administrativos locales, las disposiciones especiales de las autoridades relativas a la instalación de aparatos de combustión, la toma de aire y el sistema de evacuación de humos, pueden variar en función de la región o del país. Compruebe en las autoridades locales si existen disposiciones de ley más restrictivas de lo que se indica aquí.

Embalaje

Una vez recibida la estufa controle que:

- corresponda con el modelo comprado;
- no presente daños causados por el transporte.

Las reclamaciones deben comunicarse al transportista (también en el documento de acompañamiento) en el momento de la recepción.



Compruebe la capacidad del pavimento antes de desplazar y posicionar la estufa.

Para el desplazamiento de la estufa con embalaje, siga el procedimiento que se describe a continuación:

- 1 Coloque las horquillas de la transpaleta en el lugar correspondiente debajo de la tarima de madera.
- 2 Levante lentamente.
- 3 Lleve la estufa cerca del lugar elegido para la instalación.



La estufa debe desplazarse siempre en posición vertical. Hay que prestar una atención especial para preservar la puerta y su vidrio de golpes mecánicos que comprometan su integridad

Para el desembalaje de la estufa, siga el procedimiento que se describe a continuación:

- 1 Corte los flejes y retire el bastidor de refuerzo de madera apoyado en la caja
- 2 Levante lentamente la caja de cartón
- 3 Quite la posible envoltura de plástico de burbujas o similares
- 4 Quite la estufa de la tarima y coloque el equipo en el lugar elegido, prestando atención a que sea conforme con lo previsto.



La eliminación del embalaje corre a cargo del usuario final, en conformidad con las leyes vigentes en el país de instalación.

Predisposiciones para el sistema de evacuación de humos

Preste atención a la realización del sistema de evacuación de humos y respete las normativas vigentes en el país de instalación de la estufa.



El Fabricante declina cualquier responsabilidad imputable a un sistema de evacuación de humos mal dimensionado y no conforme a la norma.

Canales de humo y racores

Con el término de conductos de humo, se indican las tuberías que conectan el aparato de combustión con el tubo de humos.

Deberán aplicarse las disposiciones siguientes:

- respete la norma de producto EN 1856-2;
- los tramos horizontales deben tener una inclinación mínima hacia arriba del 3%;
- la longitud del tramo horizontal debe ser mínima y debe proyectarse en plano no superior a los 2 metros;
- los cambios de dirección no deben tener un ángulo superior a los 90° (recomendadas curvas de 45°);
- el número de cambios de dirección, incluido el de introducción en el tubo de humos, no debe ser superior de 3;
- la sección debe tener un diámetro constante e igual a la salida del hogar hasta el racor del tubo de humos;
- está prohibido el uso de tubos metálicos flexibles y de fibrocemento;
- los canales de humo no deben atravesar locales en los cuales se prohíbe la instalación de aparatos de combustión.

De todas formas, los canales de humo deben ser estancos para que no pasen productos de la combustión y de las condensaciones, así como deben estar aislados, si pasan por el exterior del local donde están instalados.

No se permite el montaje de dispositivos de regulación manual del tiro.



Es obligatorio realizar un primer tramo vertical de canal de humo de 1 m como mín., para asegurar la expulsión correcta de los humos.

Tubo de humos

El tubo de humos es un elemento especialmente importante para que la estufa funcione correctamente.



El tubo de humos debe dimensionarse de manera que garantice el tiro declarado por el Fabricante.



No conecte la estufa a un tubo de humos colectivo.

Al realizar el tubo de humos deberán aplicarse las disposiciones siguientes:

- respete la norma de producto EN 1856-1;
- debe realizarse con materiales idóneos para garantizar la resistencia a las sollicitaciones mecánicas, químicas y térmicas normales y debe tener un aislamiento adecuado para limitar la formación de condensación;
- debe tener un desarrollo vertical principalmente, y no debe tener estrangulamientos a lo largo de todo el recorrido;

- debe estar alejado adecuadamente mediante una cámara de aire y aislado de los materiales inflamables;
- los cambios de dirección deben ser 2 como máximo y de ángulo no superior a los 45°;
- el tubo de humos interno del local también debe estar aislado y puede colocarse dentro de un canal, siempre que respete las normas relativas a la tubería;
- el conducto de humos se conecta en el tubo de humos mediante un racor en "T", que posee una cámara de recogida con inspección para el residuo de combustión y principalmente, para la recogida de la condensación.



Se recomienda comprobar en los datos de la placa del tubo de humos, las distancias de seguridad que deben respetarse en presencia de materiales combustibles y del tipo de material aislante que hay que utilizar.



Utilice tuberías estancas con juntas de silicona.



Está prohibido utilizar la descarga directa en pared o hacia espacios cerrados y cualquier otra forma de descarga no prevista por la normativa vigente en el país de instalación (Importante: en Italia se permite solamente la descarga en techo).

Sombbrero

El sombrero, es decir, la parte terminal del tubo de humos, debe presentar las características siguientes:

- la sección de salida de humos debe ser al menos el doble de la sección interna de la chimenea;
- debe impedir la penetración de agua o nieve;
- debe garantizar la salida de los humos incluso en caso de viento (sombbrero anti-viento);
- la cota de salida debe estar por encima de la zona de reflujo (consulte las normativas nacionales y locales para localizar la zona de reflujo);
- debe construirse siempre alejado de antenas de televisión o de antenas parabólicas, y no debe utilizarse nunca como soporte;

Instalación



Para la instalación y el uso del aparato hay que respetar todas las leyes y los reglamentos locales, nacionales y europeos.



La instalación de la estufa y la predisposición de las obras de albañilería deben respetar la normativa vigente en el país de instalación (ITALIA = UNI 10683).



Las operaciones de instalación deben realizarse por un técnico cualificado y/o autorizado por el Fabricante. El personal encargado de la instalación deberá entregar al comprador una declaración de conformidad de la instalación, asumiendo además la completa responsabilidad de la instalación definitiva y del sucesivo buen funcionamiento del producto instalado. Ravelli no se asume ninguna responsabilidad en caso de que no se respeten tales indicaciones.

Requisitos del local de instalación

El local de instalación de la estufa debe estar suficientemente ventilado. Para respetar este requisito, hay que proveer el local con una toma de aire que comunique con el exterior.



El local de instalación debe estar provisto de toma de aire con una sección libre de al menos 100 cm².



En caso de instalación en presencia de otros aparatos de combustión o de instalación de VMC, hay que comprobar el funcionamiento correcto del aparato.



La estufa debe colocarse dentro de ambientes habitacionales. Nunca debe colocarse en el exterior. El volumen del local de instalación debe ser adecuado a la potencia del aparato y siempre mayor de 15 m³.



¡ATENCIÓN! Los ventiladores de extracción (ejemplo: campanas de aspiración), cuando se utilizan en la misma habitación o espacio de la estufa, pueden causar problemas en el funcionamiento de la estufa.



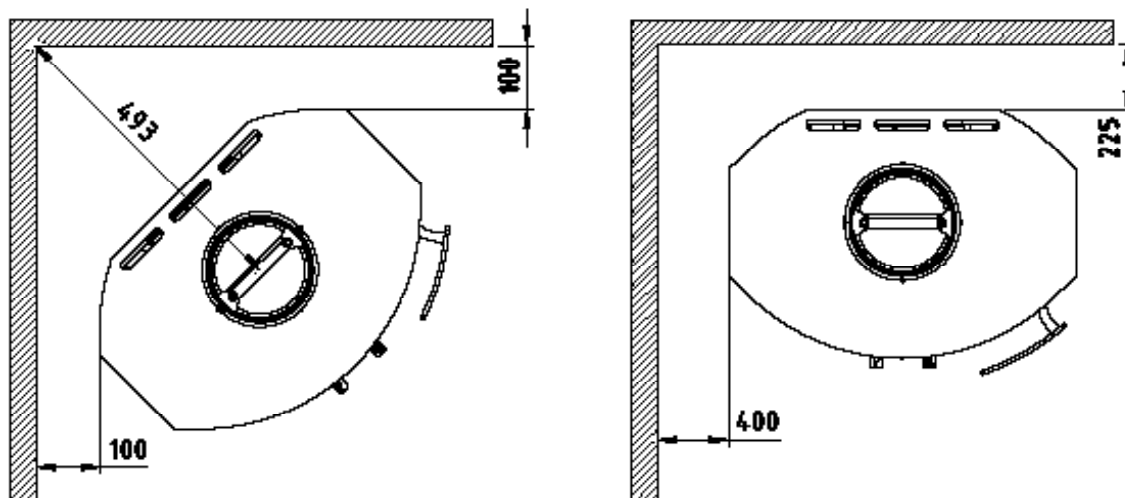
La estufa debe instalarse sobre un pavimento con una capacidad de carga adecuada. Si la posición existente no respeta este requisito, hay que tomar las medidas apropiadas (por ejemplo, utilizando una plancha para la distribución de la carga).



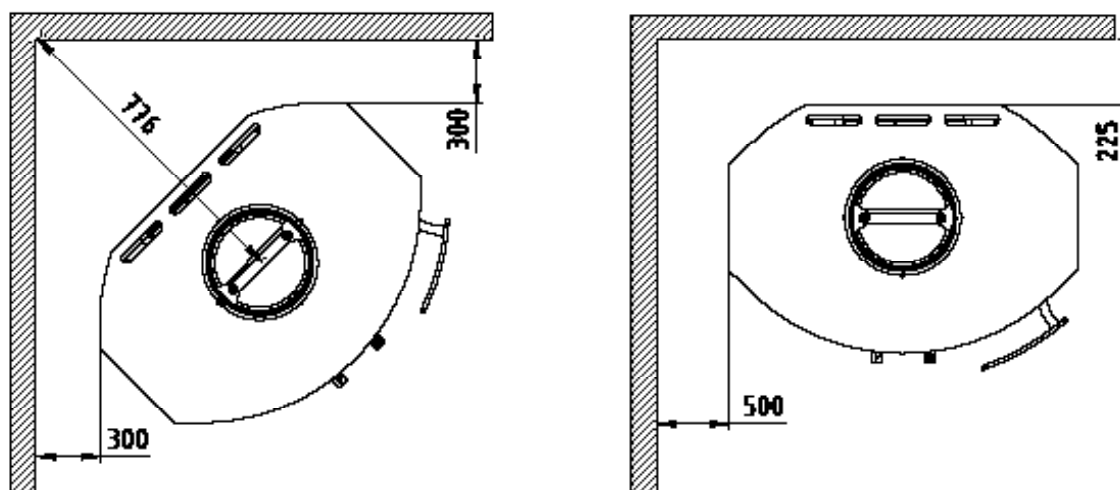
¡ATENCIÓN! prevea un aislamiento adecuado en caso de que la superficie esté constituida por material inflamable.

Distancia mínima de los materiales inflamables

Calliope EU e Calliope stone EU



Calliope view EU



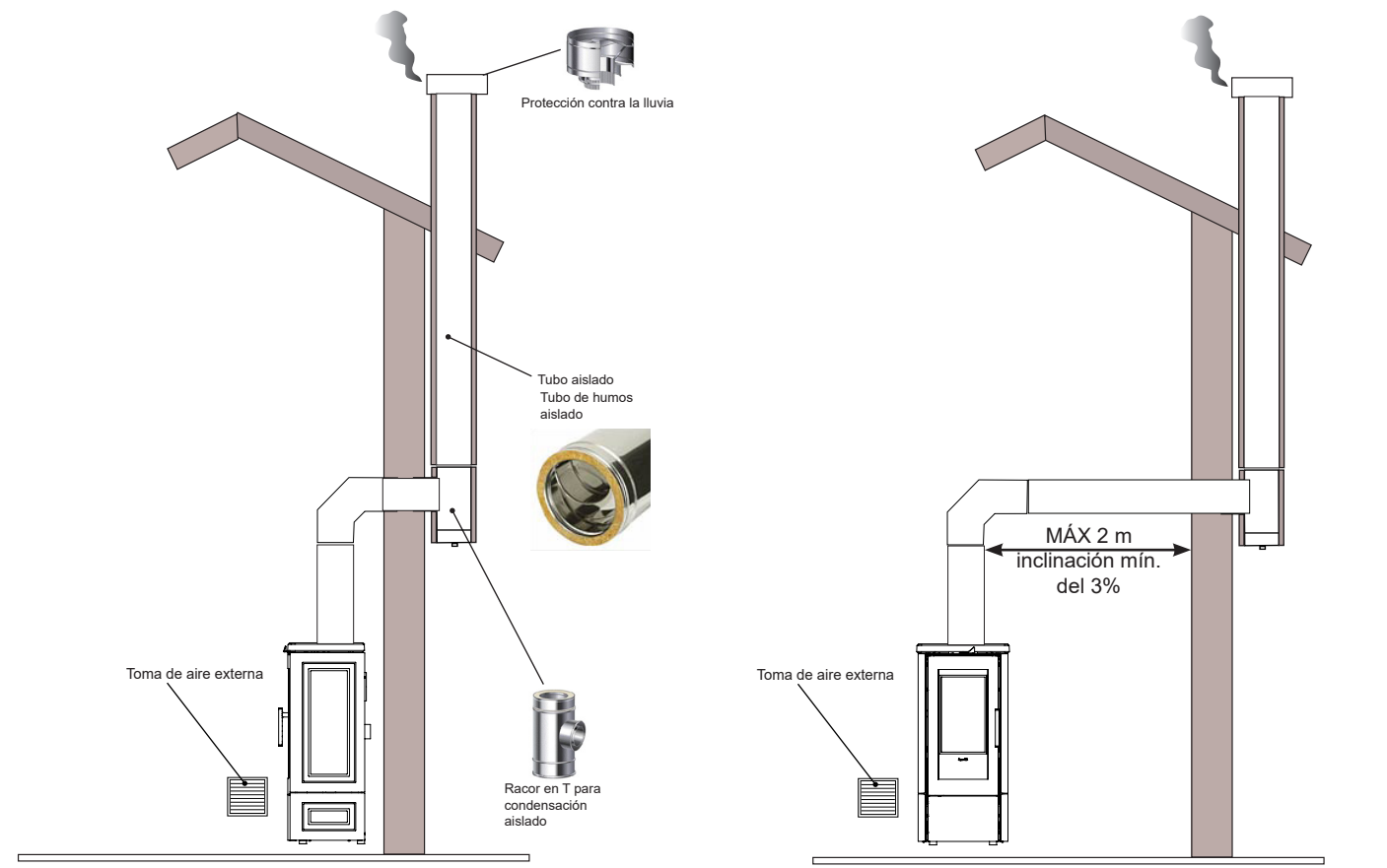
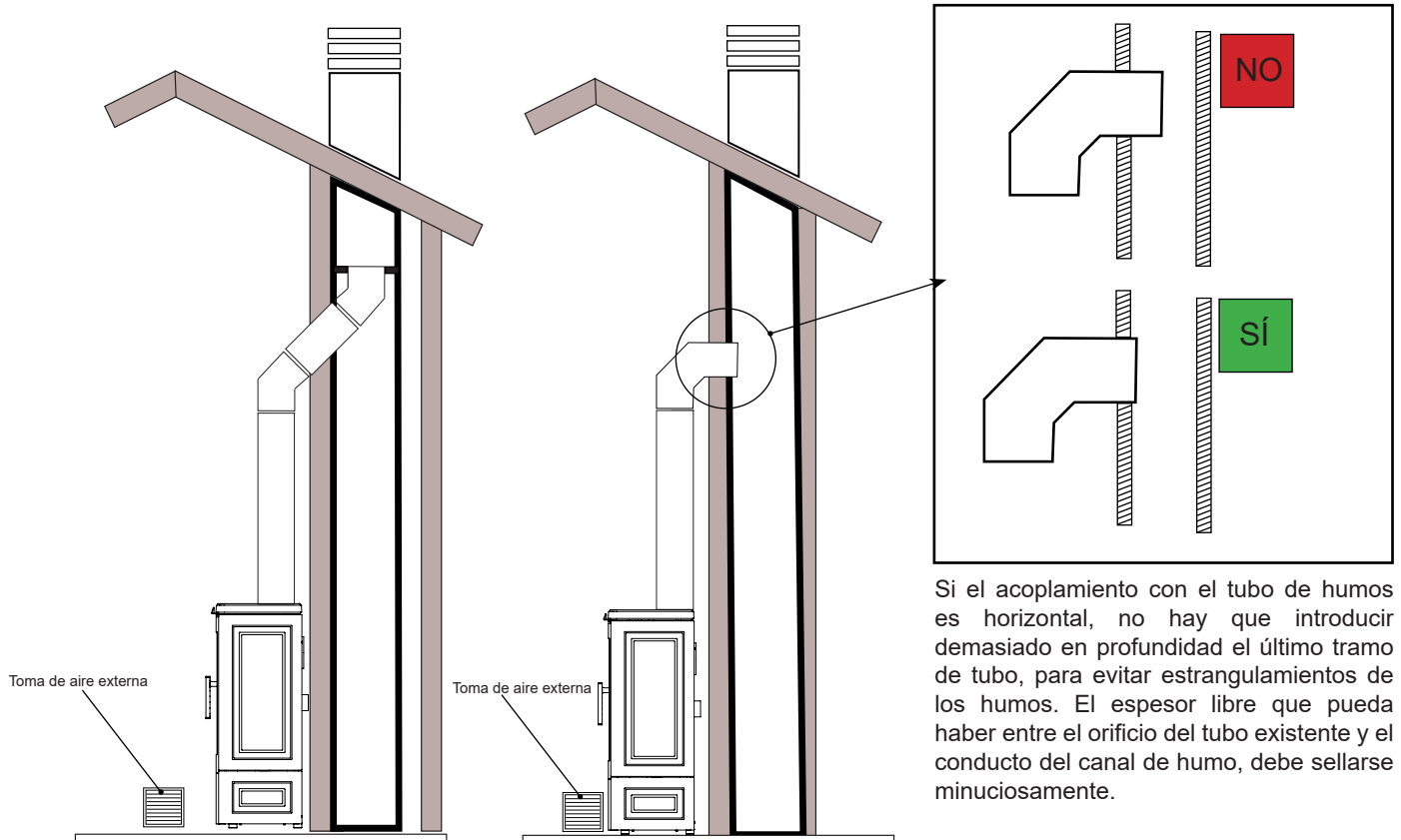
Si el pavimento donde se apoya la estufa es de material inflamable, se recomienda un aislamiento adecuado. No pueden almacenarse objetos ni elementos sensibles al calor o inflamables en proximidad de la estufa; mantenga siempre estos objetos a una distancia frontal mínima de 100 cm desde el punto de ocupación más externo del aparato.

La instalación de la estufa debe garantizar un acceso fácil para su limpieza, la de los conductos de gases y la del tubo de humos.

Ejemplos de instalación

El sistema de evacuación de humos es fundamental para el funcionamiento correcto de la estufa. Compruebe que el tubo de humos instalado disponga al menos de una escotilla de inspección situada en un punto fácil de alcanzar para facilitar la limpieza.

Los tubos de humos en mal estado pueden utilizarse solamente introduciendo en su interior un tubo de humos conforme a la norma (consulte las normas para la intubación).



Conexiones



Las conexiones deben realizarse por un técnico cualificado y/o autorizado por el Fabricante.

Conexión del tubo de humos



El tubo de humos debe dimensionarse de manera que garantice el tiro declarado por el Fabricante.

Prueba y puesta en marcha

Antes de la puesta en funcionamiento de la estufa, debe realizarse una prueba que prevé la comprobación del funcionamiento de los siguientes elementos:

- conexión al sistema de evacuación de humos;
- control de que todos los materiales de fabricación del canal de humo, el tubo de humos, el sombrerete, cumplan con la norma y sean idóneos para el uso.

La prueba es positiva solo cuando se hayan completado todas las fases de funcionamiento, sin que se hayan detectado anomalías.

Comandos y uso

Es importante para nosotros que nuestro medio ambiente sea protegido de la mejor manera posible. En primer lugar, es un beneficio para todos, y como bono el combustible se utiliza mucho mejor.

El suministro de aire para la combustión se controla mediante 2 válvulas, accionadas por manijas de control especiales.

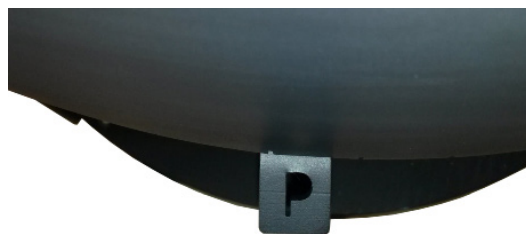
El mango de control izquierdo es el aire primario, que se utiliza para encender la estufa fría y para quemar madera densa. El suministro de aire durante el encendido es máximo, es decir, con la palanca en la posición más a la izquierda, cuando la llama es estable, cierra suavemente el control primario deslizando hacia la derecha.

Cuando la estufa está caliente, se debe utilizar el control de aire adecuado (aire secundario) para controlar el fuego. Está abierto cuando se empuja a la derecha y limitado cuando se empuja a la izquierda. El mejor indicador para el control del fuego es el color de la llama. Las llamas demasiado oscuras, que crean hollín, son la manifestación de una mala combustión (falta de aire). Por lo tanto, será necesario añadir aire ajustando la palanca secundaria de la derecha para mejorar la combustión.

También hay que tener en cuenta que los troncos deben tener como máximo 33 cm de largo y no más de 10 cm de diámetro; el porcentaje de humedad debe ser inferior al 18-20%.

El control aéreo primario

Durante el funcionamiento normal, el control de aire primario suele estar abierto entre el 0 y el 50 %. El 0 % puede ser usado para la combustión de madera de baja densidad y el 50 % para la de alta densidad. En caso de condiciones climáticas especiales que causen un mal tiro, puede ser necesario encender la estufa con el aire primario completamente abierto. Mientras la estufa se calienta lentamente, baje la palanca principal a la derecha. Véase también la sección sobre el encendido de la estufa.



Palanca a la izquierda: aire primario completamente abierto.

Palanca bien: aire primario cerrado

Control aéreo secundario

Durante el funcionamiento normal, el control de aire secundario está típicamente abierto entre el 50% y el 100%. El control de aire secundario determina el rendimiento de la estufa.

Además de participar en la combustión, el aire secundario evita la formación de hollín en el vidrio.



Leva tutta a sinistra: aria secondaria chiusa. A destra: aria secondaria aperta

El uso de la estufa en diferentes condiciones climáticas

El viento que sopla sobre la chimenea puede tener un gran efecto sobre la combustión; puede ser necesario ajustar el flujo de aire para lograr buenos resultados de combustión. Instalar un amortiguador en la chimenea también puede ayudar, ya que le dará la capacidad de ajustar el tiro en condiciones de viento variables. La niebla también puede tener una gran influencia en la capacidad de tiro de una chimenea; es posible que sea necesario ajustar la configuración del flujo de aire para lograr buenos resultados de combustión.

PROCEDIMIENTOS PARA EL USO

! En caso de incendio del tubo de humos, llame inmediatamente a los bomberos

Comprobaciones antes del encendido

! Haber leído y comprendido perfectamente el contenido de este manual de instrucciones.

Antes de encender la estufa, hay que asegurarse de:

- Que la cámara de combustión esté limpia;
- Que se hayan retirado todos los elementos que pueden quemarse (instrucciones, etiquetas adhesivas, etc.).



Durante las primeras horas de uso, es posible que las pinturas utilizadas para acabar la estufa, emanen un olor desagradable. Además, puede sentirse el olor típico de las partes metálicas sometidas a altas temperaturas. Asegúrese de que se garantice un recambio de aire suficiente en la habitación. Estos inevitables inconvenientes desaparecerán una vez pasadas las primeras horas de funcionamiento. Para reducir las molestias al mínimo, mantenga la estufa encendida unas horas a baja potencia y en el período inicial no la sobrecargue, evitando ciclos pesados de calentamiento-enfriamiento.



Durante el encendido inicial, la pintura completa su secado y se endurece. Por tanto, para no estropearla se recomienda no tocar las superficies pintadas de la estufa en esta fase

Encendido de la estufa

Para encender la estufa, proceda como se describe a continuación:

- 1 Limpie la rejilla de combustión eliminando los residuos que hayan quedado del uso anterior y si es necesario, ayúdese con el sacude-rejilla. Si es necesario, vacíe el cajón de las cenizas.
- 2 Abra completamente el aire primario, desplazando la palanca de regulación del aire primario hacia la derecha (posición de encendido). Mediante el sacude-rejilla, mantenga abiertas a la mitad las ranuras de la rejilla.
- 3 Sobre la rejilla, prepare un módulo de encendido compuesto por trozos pequeños de leña secos dispuestos en varios pisos y encima, coloque cuatro trozos de leña en cruz formando 2 pisos.
- 4 Coloque la yesca natural en la rejilla, debajo del módulo de encendido.
- 5 Cierre la puerta de la cámara de combustión.

! NO SOBRECARGUE LA ESTUFA. SI SE SUPERA LA CANTIDAD DE CARGA RECOMENDADA, PUEDEN DAÑARSE LOS ELEMENTOS DE LA ESTUFA E INVALIDAR LA GARANTÍA. UNA CARGA EXCESIVA, ADEMÁS DE NO SER EFICIENTE PRODUCE TEMPERATURAS DE HUMO DEMASIADO ELEVADAS, QUE PUEDEN DAÑAR LA ESTUFA Y EL TUBO DE HUMOS.

Encendiendo la estufa con iluminación "Top-Down"

La iluminación "Top-Down" es respetuosa con el medio ambiente y ayuda a mantener el cristal perfectamente limpio.

- 4 piezas de madera de unos 20-30 cm de largo con un peso de unos 0,5-0,6 kg por pieza
- 12-20 delgados trozos de leña de unos 20-30 cm de largo, con un peso total de aprox. 0,6-0,8 kg por pieza
- 3 encendedores en una bolsa o en un bloque


Coloque los pedazos de madera, leña y encendedores en la cámara de combustión como se muestra a continuación.



Ponga los controles de aire primario y secundario al máximo durante la ignición. Si el fuego es demasiado fuerte, la compuerta de aire primario puede ser estrangulada.



La madera nunca debe colocarse más alto que los agujeros terciarios en la parte trasera de la cámara de combustión!

 Todas las superficies externas de esta estufa alcanzarán altas temperaturas. Recuerde siempre usar el guante suministrado durante la operación.

Después del procedimiento de ignición, vea el pasaje en el control de aire primario y secundaria para uso intermitente. No uses la estufa con la puerta abierta. Se recomienda suministrar no menos de 2 piezas de madera cada vez que se recargue.

Regulación de la combustión

Una vez alcanzada la temperatura de la cámara de combustión y del tubo de humos, es posible regular el aire primario para obtener el máximo rendimiento. La velocidad de combustión y por tanto, la potencia térmica generada, se regula con la cantidad de leña presente en la cámara de combustión y con la cantidad de aire primario. Una llama demasiado rápida disminuye la duración de la leña y el rendimiento de la estufa. El máximo rendimiento se consigue cargando y ajustando la estufa como en las pruebas EN 13240. En la prueba EN 13240 la estufa funcionó como se muestra en la figura: con tres piezas de madera de abedul de 180 mm para un total de 1,75 kg. El aire primario está abierto en un 43%, el aire secundario está abierto en un 40%. Para disminuir la potencia, mueva la palanca del aire primario ligeramente hacia la izquierda.

La combustión es eficiente y limpia cuando la llama es de color amarillo claro. Si la llama tiende al rojo o se ve humo negro en la cámara de combustión, es probable que haya que aumentar ligeramente el aire primario.

ES necesario un primer período de uso para aprender cómo regular correctamente la combustión.



 **NO CIERRE NUNCA COMPLETAMENTE LA PALANCA DEL AIRE PRIMARIO EN PRESENCIA DE LLAMA O DE BRASAS ENCENDIDAS.**

Apagado de la estufa

Para apagar la estufa, proceda como se describe a continuación:

- 1 Espere que la llama y las brasas estén completamente apagadas.
- 2 Cuando la llama esté apagada y el lecho de brasas no irradie más calor, cierre completamente el aire primario.

MANTENIMIENTO

Advertencias de seguridad para el mantenimiento



El mantenimiento de la estufa debe realizarse al menos una vez al año, y se debe programar con anticipación con el servicio de asistencia técnica.



En algunas condiciones, como el encendido, apagado o uso inapropiado, los productos de la combustión pueden contener pequeñas partículas de hollín que se acumulan en el sistema de evacuación de humos. Esto puede reducir la sección de paso de los humos y comportar un riesgo de incendio. El sistema de evacuación de humos debe inspeccionarse y limpiarse al menos una vez al año.



Las operaciones de mantenimiento deben realizarse con la estufa fría y con la alimentación eléctrica desconectada.

Antes de realizar cualquier operación de mantenimiento, adopte las siguientes precauciones:

- Asegúrese de que todas las partes de la estufa estén frías.
- Asegúrese de que las cenizas estén completamente frías.
- Trabaje siempre con herramientas adecuadas para el mantenimiento.
- Una vez terminado el mantenimiento, vuelva a instalar todos los elementos que había quitado, antes de volver a ponerla en servicio.



La calidad de la leña, las modalidades de uso de la estufa y la regulación de la combustión pueden influir en la frecuencia de las intervenciones de mantenimiento.

Limpieza



Realice las operaciones de limpieza para garantizar el funcionamiento correcto de la estufa. En la tabla siguiente, se indican las intervenciones de limpieza necesarias para que la estufa funcione correctamente.

PARTES / FRECUENCIA	1 DÍA	2-3 DÍAS	60-90 DÍAS
Cámara de combustión	●		
Rejilla de combustión	●		
Cajón de cenizas	●		
Vidrio		●	
Conducto de aspiración			●

La estufa puede limpiarse con un paño seco y sin pelusas.

Antes de limpiar y cepillar, las placas de ahumado deben retirarse levantando suavemente las placas y quitando los alfileres.

En el uso diario, asegúrate de que los sellos estén intactos y cámbialos antes de que se filtren.

Recuerde siempre ventilar la habitación después de reparar las superficies pintadas y usar productos de cuidado.

Si la estufa está equipada con piedra de jabón, se recomienda lavar las piedras con agua limpia y soluciones de jabón con pH si es necesario.

Una vez al año o más, de acuerdo con los reglamentos nacionales y locales, la estufa debe limpiarse adecuadamente para asegurar que el polvo y las cenizas se eliminen de la zona de convección. Este servicio, que debe ser llevado a cabo por un especialista cualificado, debe incluir la limpieza, el control de fugas y el mantenimiento de la chimenea. Si la estufa ha estado fuera de uso por períodos más largos, siempre realice este servicio.

Limpieza de la cámara de combustión

Aspire los residuos presentes en la cámara de combustión con un aspirador de cenizas específico, asegurándose de que las cenizas estén completamente apagadas.

Estos productos Ravelli tienen la cámara de combustión revestida con ladrillos de piedra refractaria. La piedra refractaria no necesita un mantenimiento particular, debe solamente desempolvarse con un pincel si se desean eliminar las cenizas que se hayan depositado durante la combustión.

No se recomienda el uso de esponjas abrasivas para limpiar las escorias más resistentes, ya que puede rayarse la superficie.

Limpieza de la caja de cenizas

El cajón de las cenizas debe ser limpiado (dependiendo del tiempo de uso de la estufa y el tipo de madera utilizada).

Para limpiar el cajón de cenizas, proceda de la siguiente manera: abra la puerta y retire el cajón como se muestra en la figura, aspire la ceniza con un aspirador apropiado.

caja de cenizas

**Limpieza del vidrio**

El cristal cerámico también puede limpiarse con un paño seco, o puede adquirir un limpiador de cristales especial en su distribuidor autorizado. El limpiador de vidrios debe usarse como se indica. Nunca utilice agentes de limpieza con propiedades abrasivas.

El revestimiento de la cámara de combustión es una pieza de desgaste que debe ser protegida de los impactos y los golpes. El revestimiento puede ser usado a pesar de pequeñas grietas, pero si comienza a desmoronarse, debe ser reemplazado.

Mantenimiento extraordinario

! Las operaciones de mantenimiento extraordinario deben realizarse por personal del centro de asistencia autorizado.

! No espere a que los componentes se deterioren debido al uso, para cambiarlos. Sustituya los componentes desgastados antes de que se rompan completamente, para prevenir posibles daños causados por la rotura repentina de los mismos.

ELEMENTOS / FRECUENCIA	60 - 90 DÍAS	1 ESTACIÓN
Limpieza minuciosa de la cámara de combustión	•	
Junta de la puerta		•
Tubo de humos		•

Programa con el centro de asistencia autorizado las intervenciones de mantenimiento extraordinario antes indicadas.

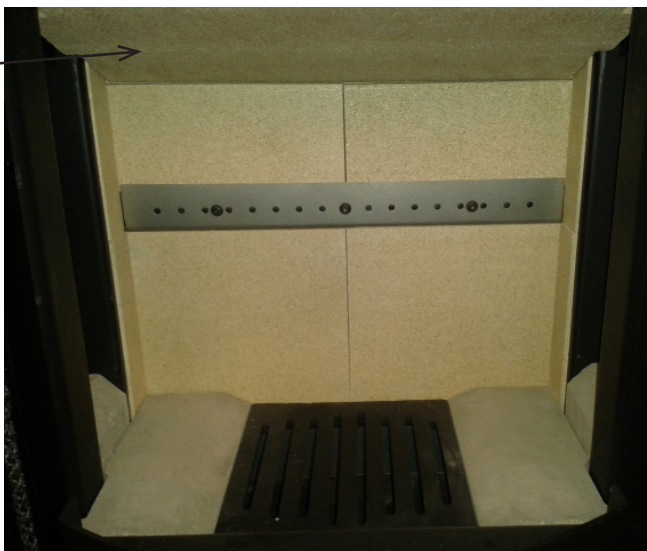
Limpieza del conducto de humos

Esta operación debe realizarse por un centro de asistencia Ravelli. Programe con el centro de asistencia Ravelli este tipo de limpieza. La limpieza del conducto de humos debe realizarse cada 3 meses.

Remoción de los azulejos de refractario

Al reemplazar o limpiar el aislamiento de la cámara de combustión (vermiculita), primero quite la placa deflectora. Levante suavemente la placa y retire los pasadores de las placas laterales que la mantienen en su lugar. Empuje la parte delantera de la placa deflectora hacia arriba y gírela con cuidado, para poder sacar la placa de la cámara de combustión. Luego retire las dos placas superiores de deflectores de gases de combustión. Ahora quita las piedras de cerámica a cada lado de la rejilla de hierro fundido en la parte inferior de la estufa. Las placas laterales y finalmente la placa trasera pueden ser removidas. Hazlo con cuidado para no dañar las placas.

Placa deflectora



Los azulejos refractarios son frágiles; preste atención durante las fases de remoción.

Nota: La operación debe realizarse con la estufa fría.

Limpieza minuciosa de la cámara de combustión

Esta operación debe realizarse por un centro de asistencia Ravelli. Programe con el centro de asistencia Ravelli este tipo de limpieza.

ALMACENAMIENTO Y ELIMINACIÓN

Puesta en reposo (fin de la estación)

Al final de cada estación, se recomienda aspirar los residuos de ceniza y polvo que pueda haber en su interior.

Eliminación

La demolición y eliminación de la estufa corre a cargo exclusivamente del propietario, que deberá intervenir respetando las leyes vigentes de su país, relativas a la seguridad, el respeto y la tutela del medio ambiente.

Al final de su vida útil, el producto no debe eliminarse con los residuos urbanos. Puede entregarse en los centros específicos de recogida selectiva predispuestos por las administraciones municipales, o bien en los revendedores que ofrecen este servicio.

La eliminación del producto de manera selectiva, permite evitar posibles consecuencias negativas para el medio ambiente y para la salud, causadas por una eliminación inadecuada, y permite recuperar los materiales que lo componen, obteniendo un ahorro importante de energía y de recursos.

CASUÍSTICA DE AVERÍAS

La estufa no funciona

- siga atentamente lo que se indica en el capítulo dedicado de este manual.
- utilice leña madurada y con un bajo contenido de humedad;
- controle que el conducto de entrada del aire no esté obstruido;
- controle que el sistema de evacuación de humos esté limpio y no obstruido;
- controle que el tubo de humos sea adecuado a la potencia de la estufa;
- controle que la toma de aire de la habitación esté libre de obstrucciones y que no haya otros aparatos de combustión o campanas de aspiración que pongan la habitación en depresión;

Encendido difícil

- siga atentamente lo que se indica en el capítulo dedicado de este manual;
- abra completamente la palanca del aire primario;
- la leña cargada para el encendido no es suficiente;
- utilice leña madurada y con un bajo contenido de humedad;
- controle que el conducto de entrada del aire no esté obstruido;
- controle que el sistema de evacuación de humos esté limpio y no obstruido;
- controle que el tubo de humos sea adecuado a la potencia de la estufa;
- controle que la toma de aire de la habitación esté libre de obstrucciones y que no haya otros aparatos de combustión o campanas de aspiración que pongan la habitación en depresión.

Pérdida de humo

- Controle el tiro del tubo de humos.
- Controle que las juntas de la puerta, del cajón y del sistema de evacuación de humos, estén íntegras.
- Controle que la ceniza no obstruya la rejilla de paso del aire primario.

El vidrio se ensucia fácilmente

- Utilice solamente combustibles recomendados.
- Utilice leña madurada y con un bajo contenido de humedad.
- Regule el aire primario como se explica en el capítulo dedicado.
- Demasiado combustible cargado en la cámara de combustión.
- Cámara de combustión demasiado fría por procedimiento de encendido incorrecto o funcionamiento con una potencia demasiado baja.
- Controle el tiro del tubo de humos.



Aico S.p.A.

Via Kupfer, 31 - 25036 Palazzolo sull'Oglio / BS - ИТАЛИЯ

Тел. +39.030.7402939

Факс +39.030.7301758

Интернет : www.ravelligroup.it

E-mail : info@ravelligroup.it

La Ditta Ravelli non si assume alcuna responsabilità per eventuali errori del presente opuscolo e si ritiene libera di variare senza preavviso le caratteristiche dei propri prodotti.

La Société Ravelli ne s'assume aucune responsabilité pour d'éventuelles erreurs du présent opuscule, et se retient libre de changer sans préavis les caractéristiques de ses propres produits.

Ravelli does not assume any responsibility for any errors in this booklet and considers itself free to make any variations to the features of its products without notice.

Ravelli übernimmt keinerlei Haftung für Fehler in dieser Broschüre und behält sich vor, die Merkmale seiner Produkte ohne Vorankündigung zu ändern.

La sociedad Ravelli no se asume responsabilidad alguna por posibles errores en el presente folleto y se considera libre de modificar sin preaviso las características de sus productos.